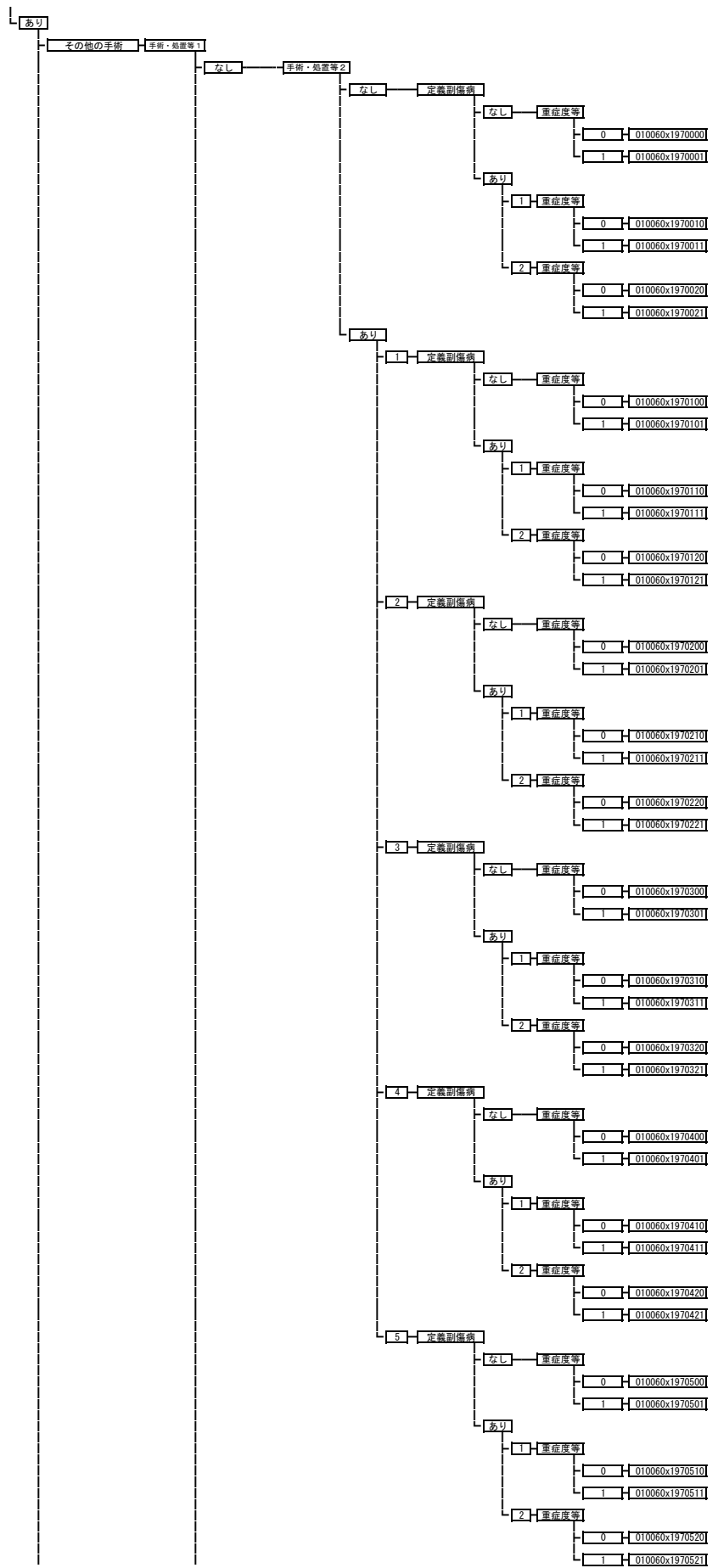
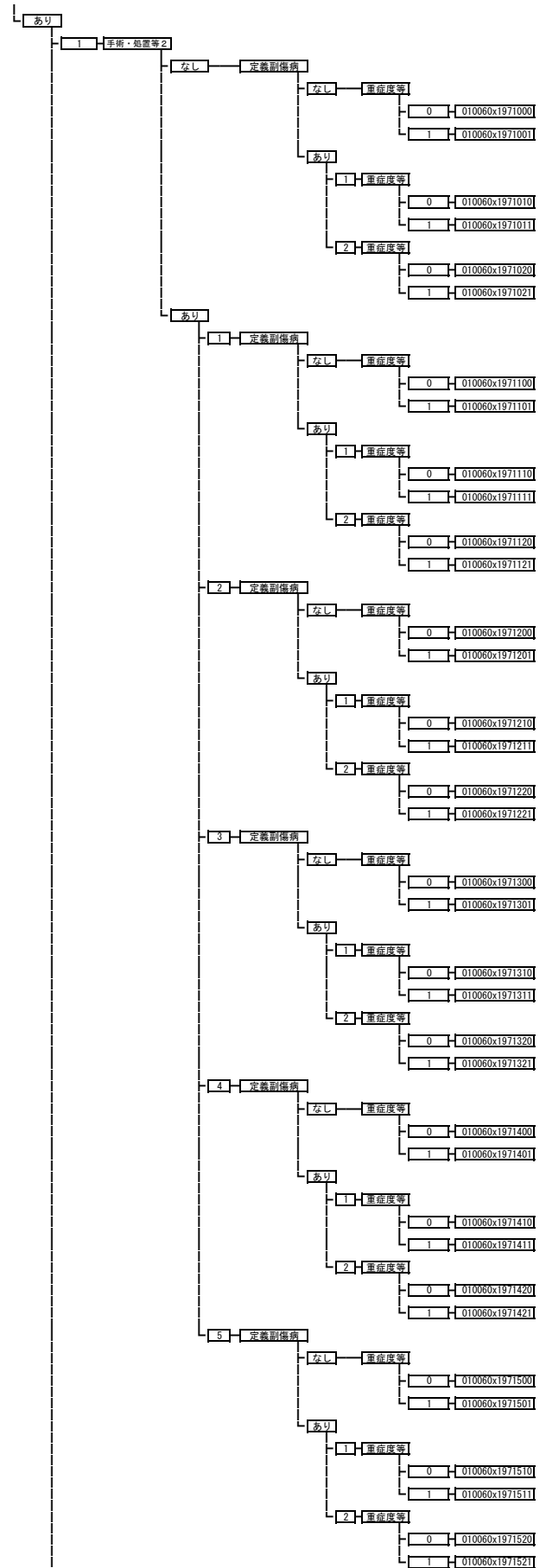
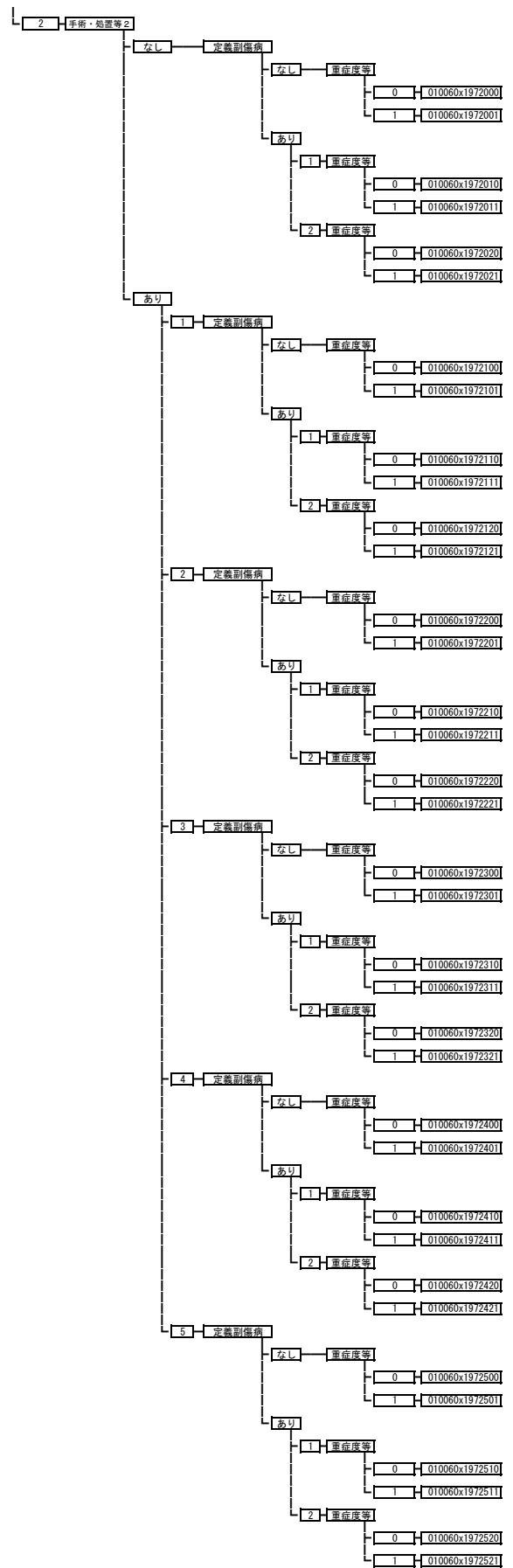
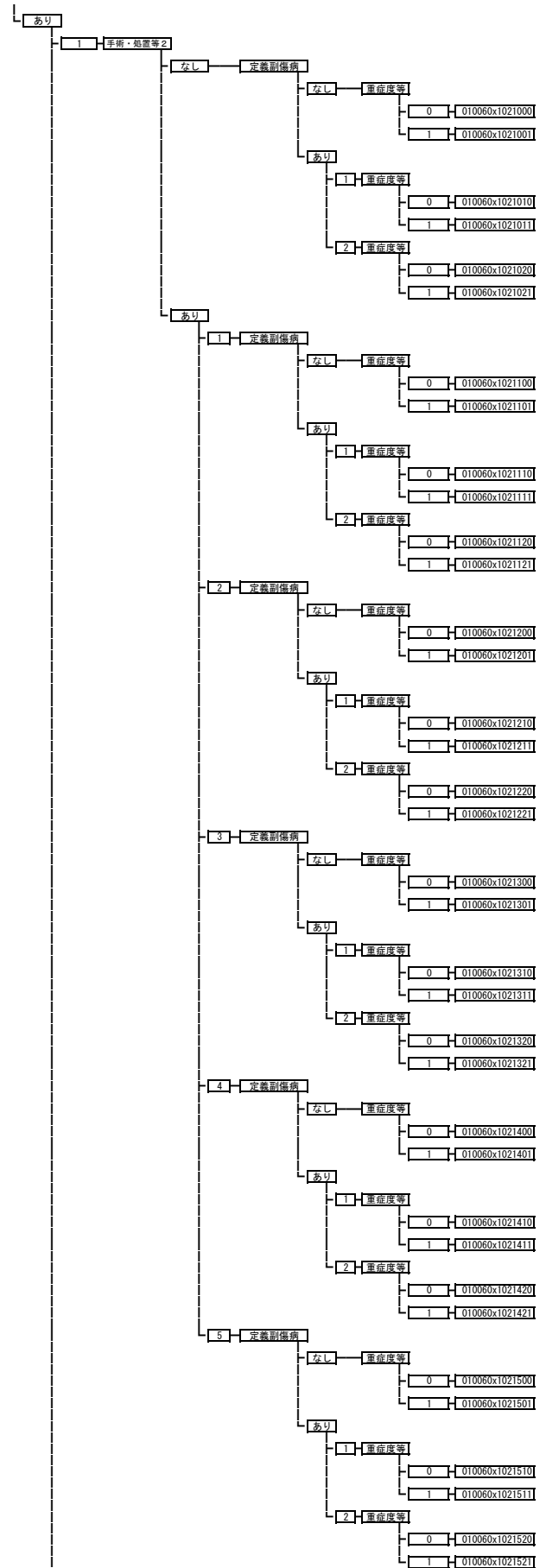


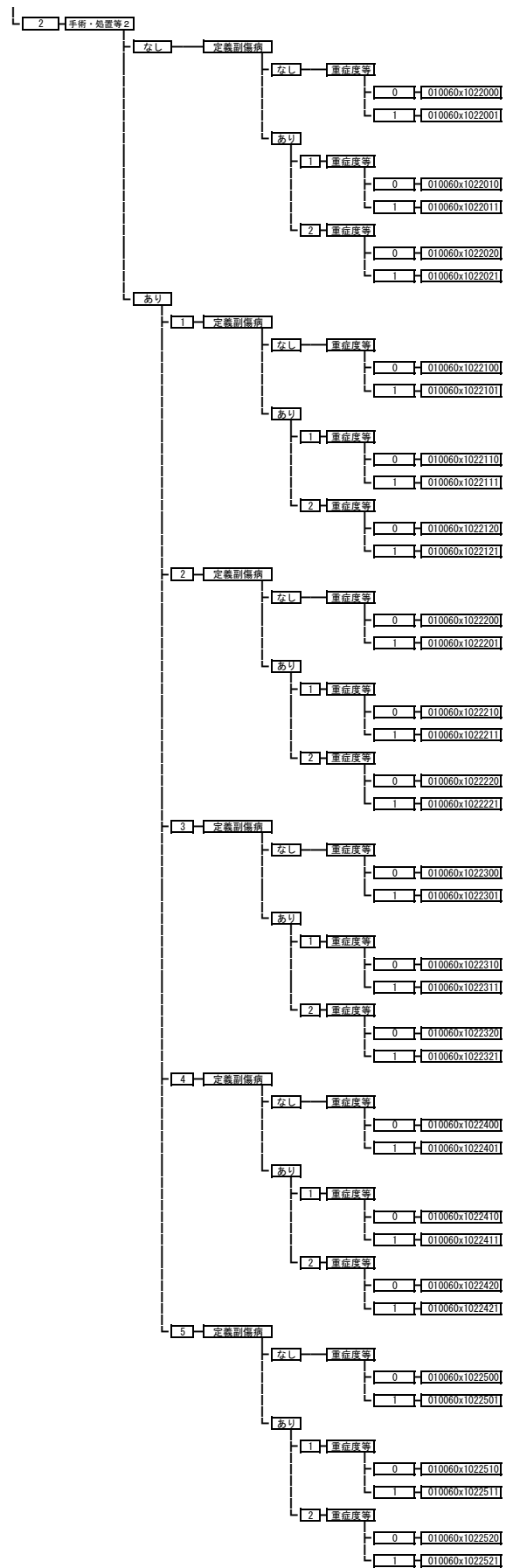
公益社団法人日本医師会
公益社団法人日本歯科医師会
公益社団法人日本薬剤師会
一般社団法人日本病院会
公益社団法人全日本病院協会
公益社団法人日本精神科病院協会
一般社団法人日本医療法人協会
一般社団法人日本社会医療法人協議会
公益社団法人全国自治体病院協議会
一般社団法人日本慢性期医療協会
一般社団法人日本私立医科大学協会
一般社団法人日本私立歯科大学協会
一般社団法人日本病院薬剤師会
公益社団法人日本看護協会
一般社団法人全国訪問看護事業協会
公益財団法人日本訪問看護財団
独立行政法人国立病院機構本部
国立研究開発法人国立がん研究センター
国立研究開発法人国立循環器病研究センター
国立研究開発法人国立精神・神経医療研究センター
国立研究開発法人国立国際医療研究センター
国立研究開発法人国立成育医療研究センター
国立研究開発法人国立長寿医療研究センター
独立行政法人地域医療機能推進機構
独立行政法人労働者健康安全機構
健康保険組合連合会
全国健康保険協会
公益社団法人国民健康保険中央会
社会保険診療報酬支払基金
警察庁長官官房給与厚生課
総務省自治行政局公務員部福利課
総務省自治財政局地域企業経営企画室
財務省主計局給与共済課
文部科学省高等教育局医学教育課
文部科学省高等教育局私学行政課
文部科学省初等中等教育局財務課
各都道府県後期高齢者医療広域連合
大臣官房地方課
医政局医療経営支援課
労働基準局労災管理課
労働基準局補償課
労働基準局安全衛生部計画課
保険局保険課
社会保険研究所
公益財団法人日本医療保険事務協会

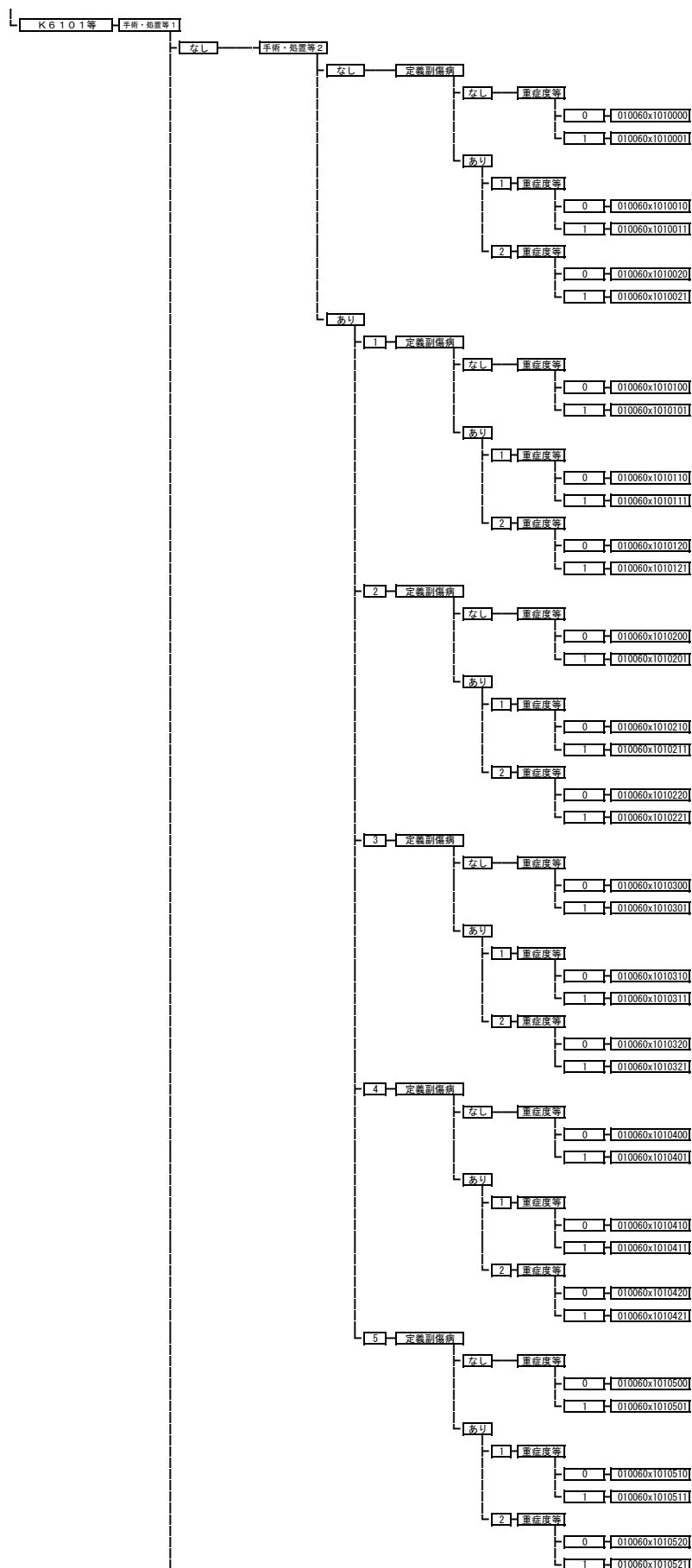


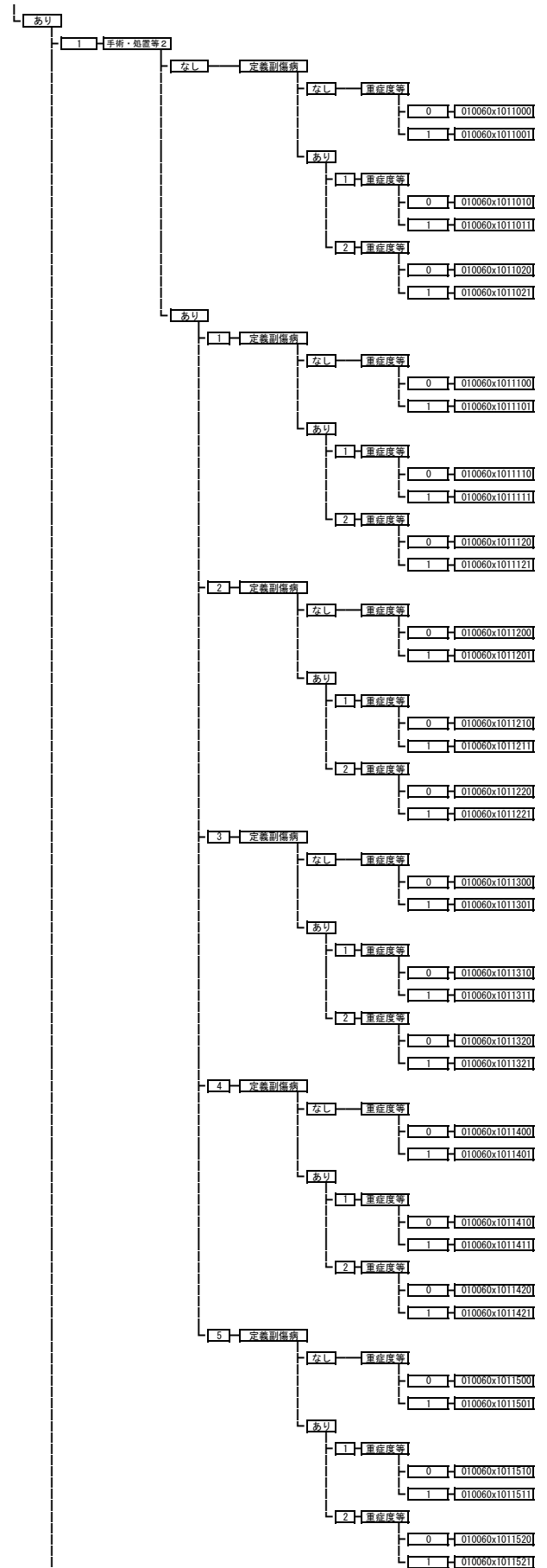


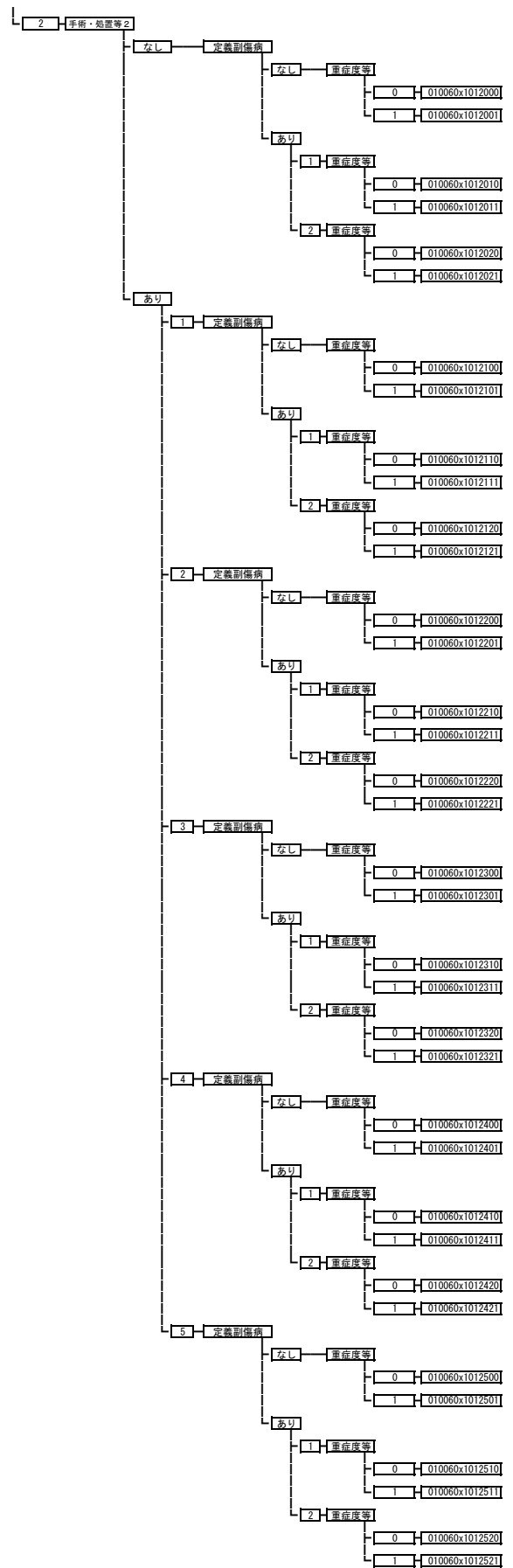


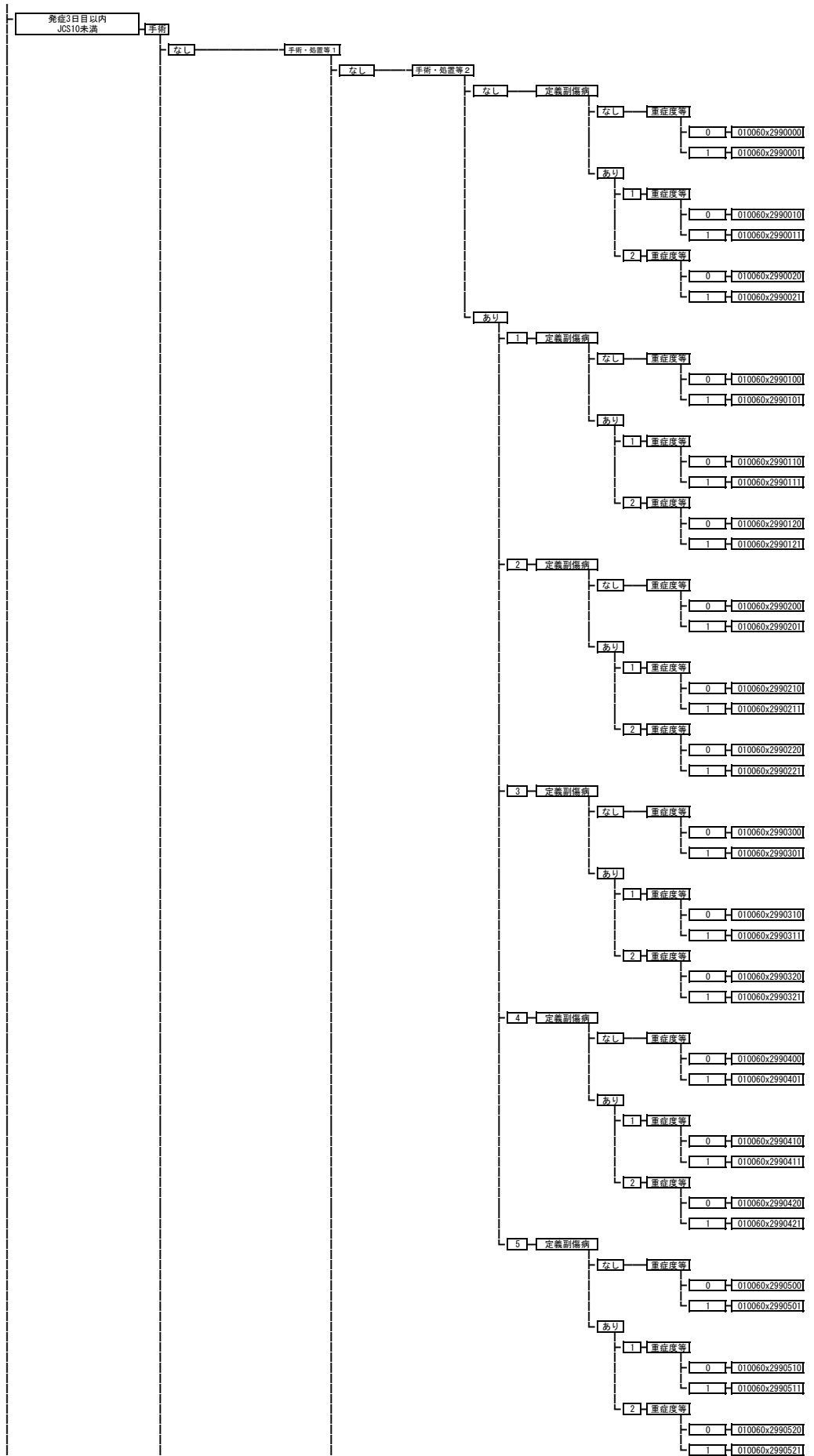


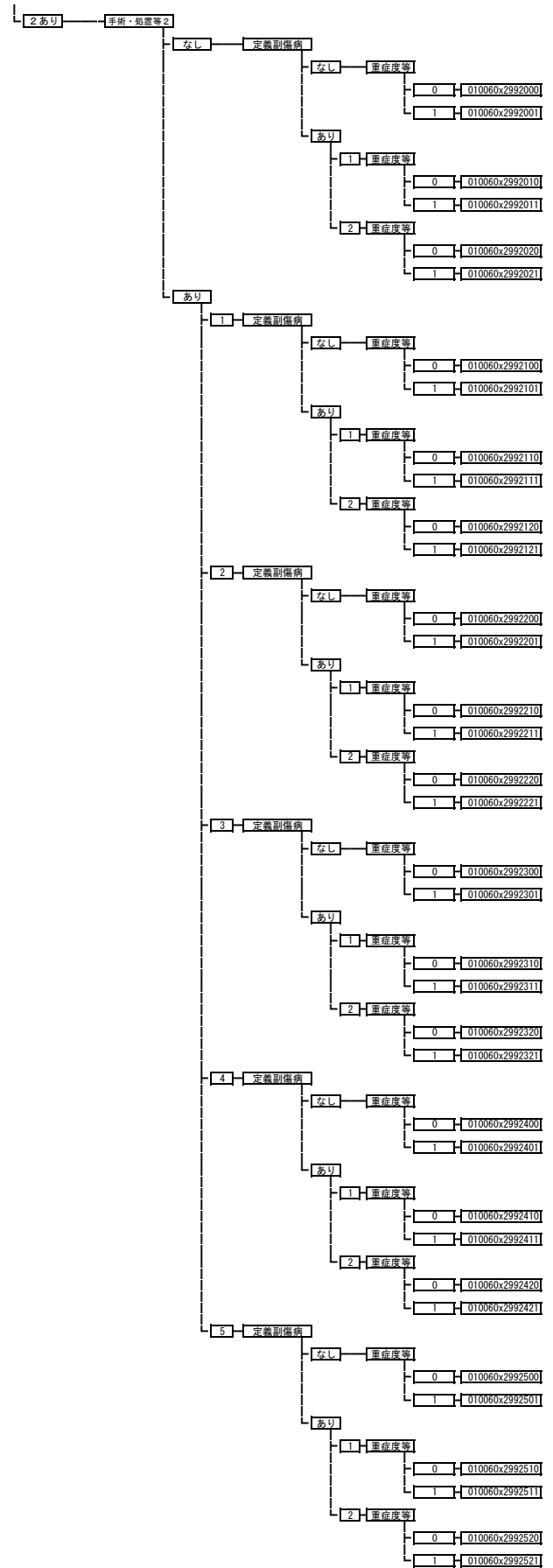


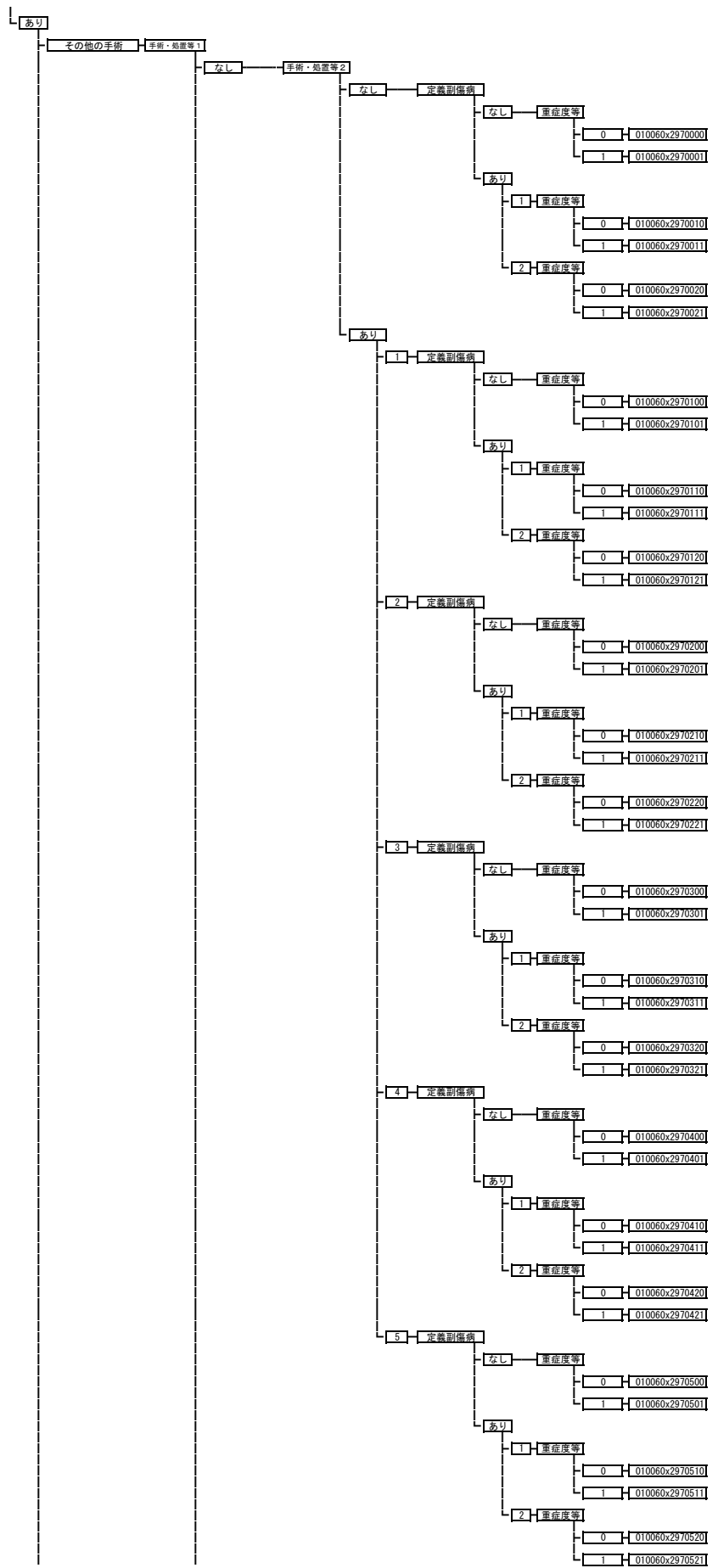


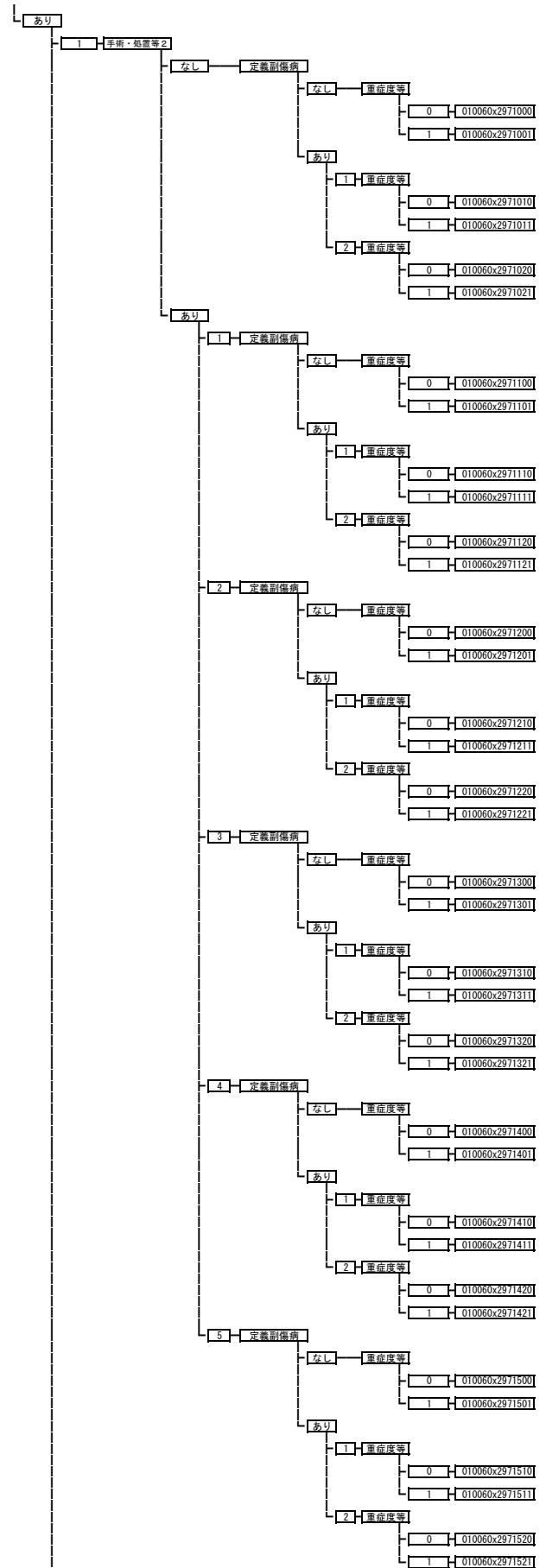


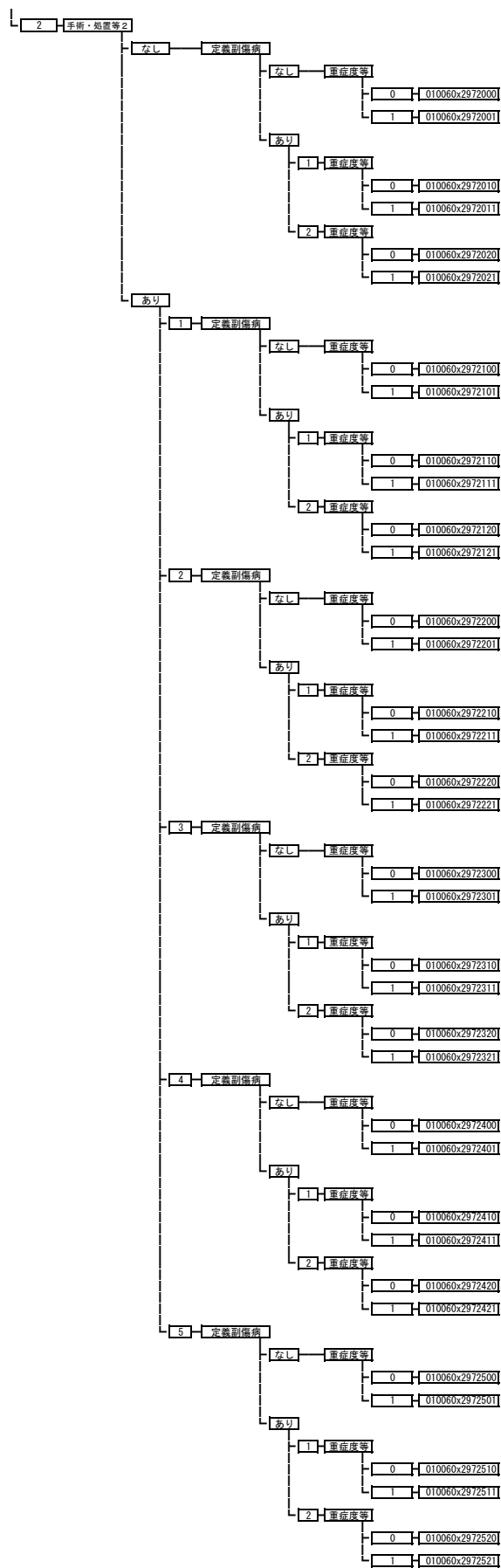


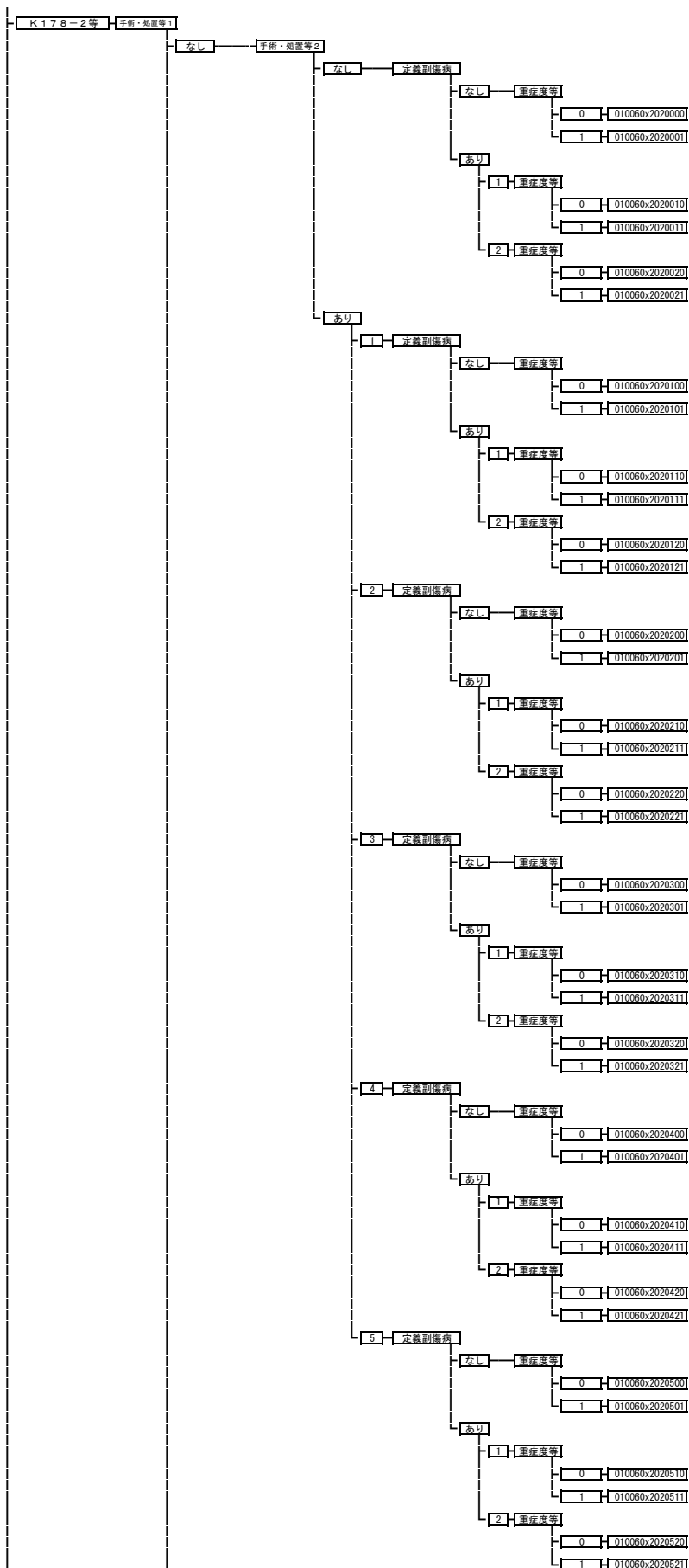


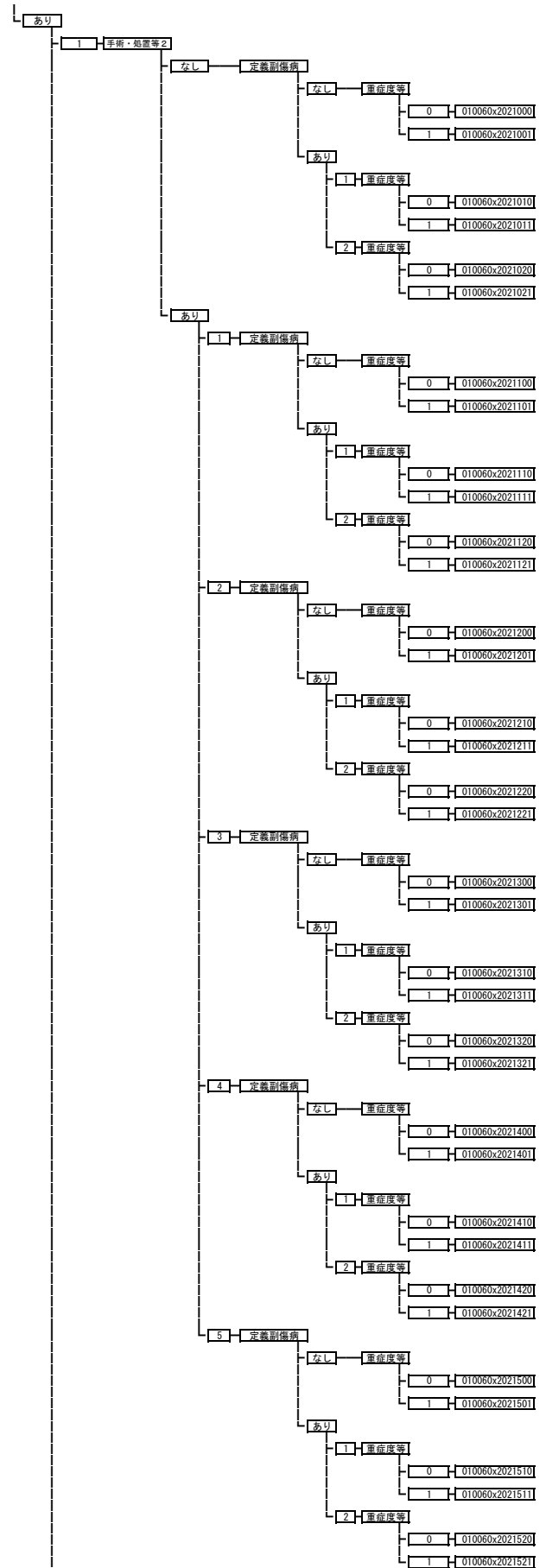


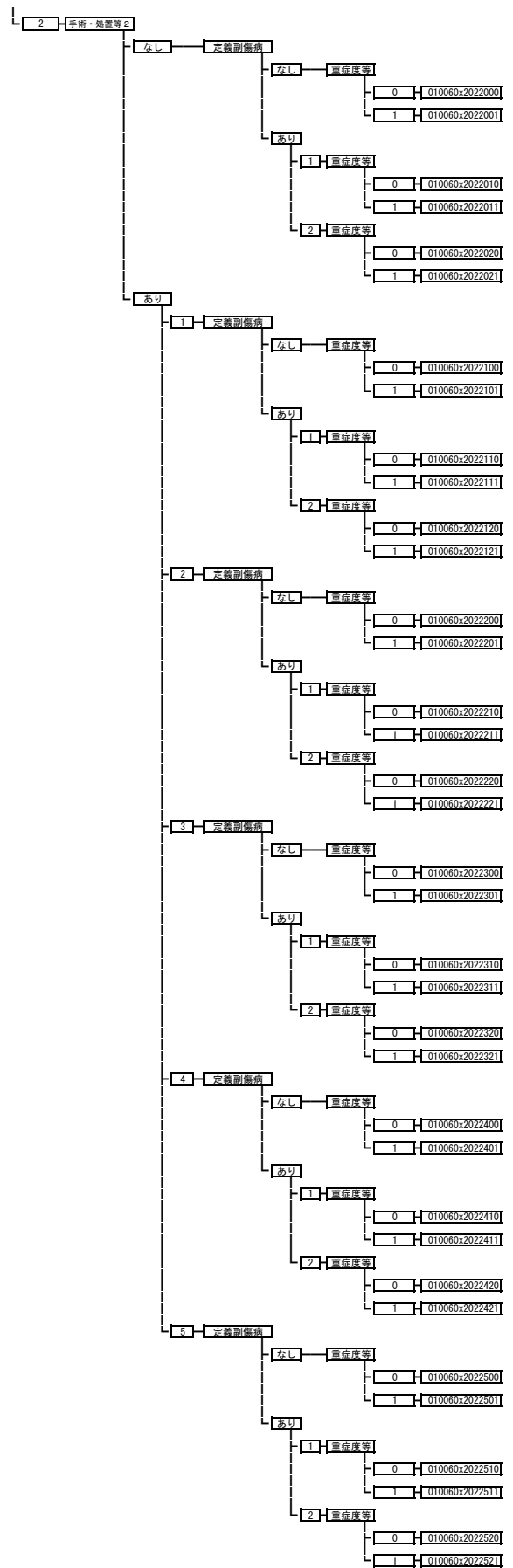


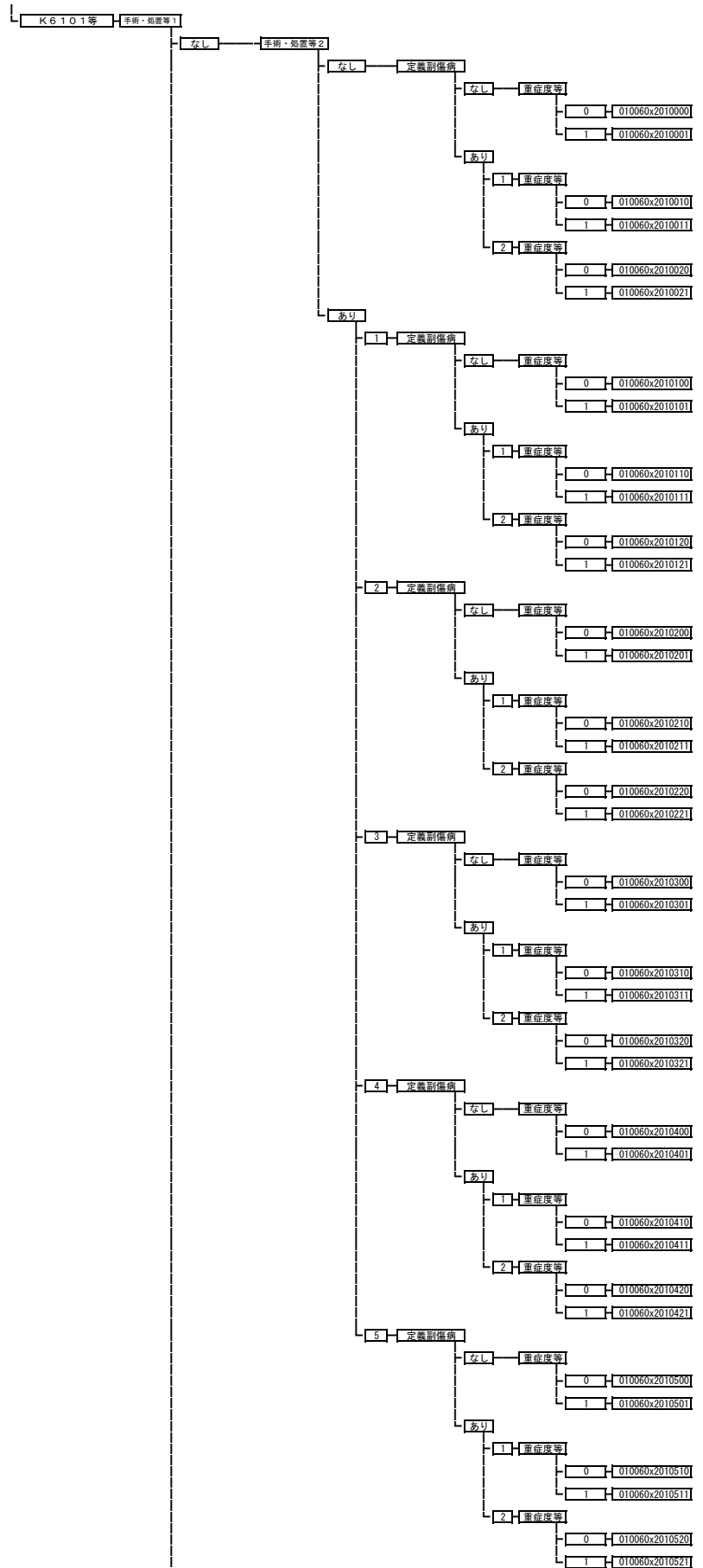


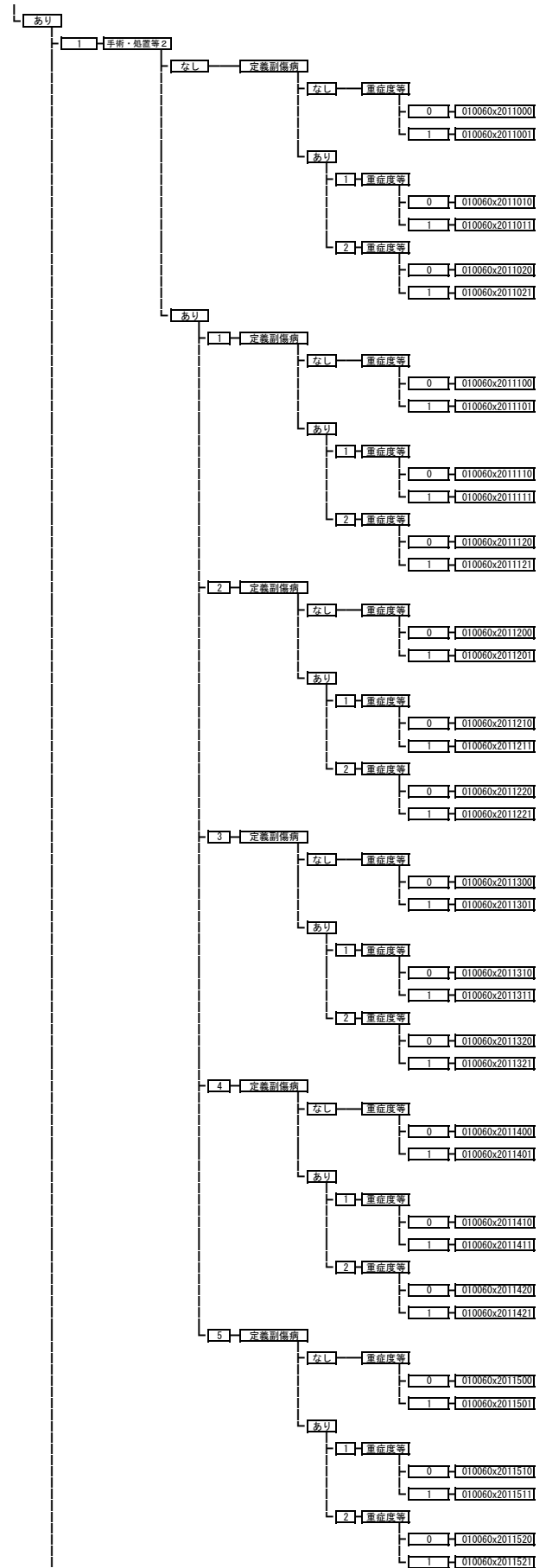


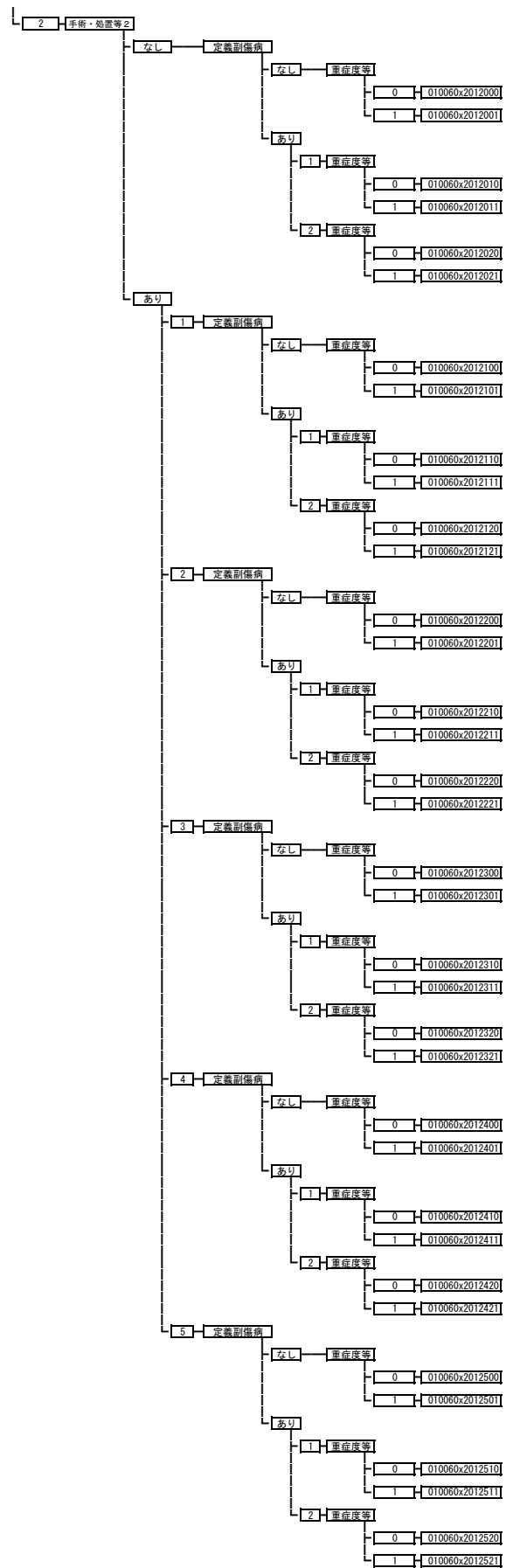


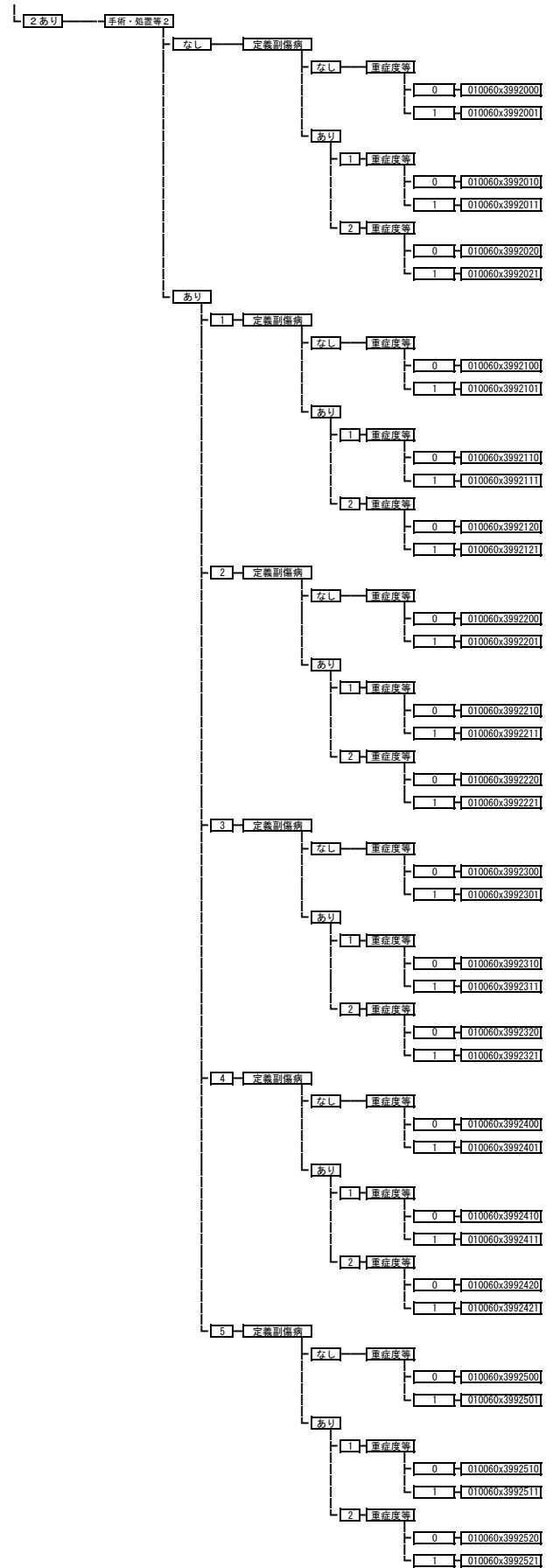


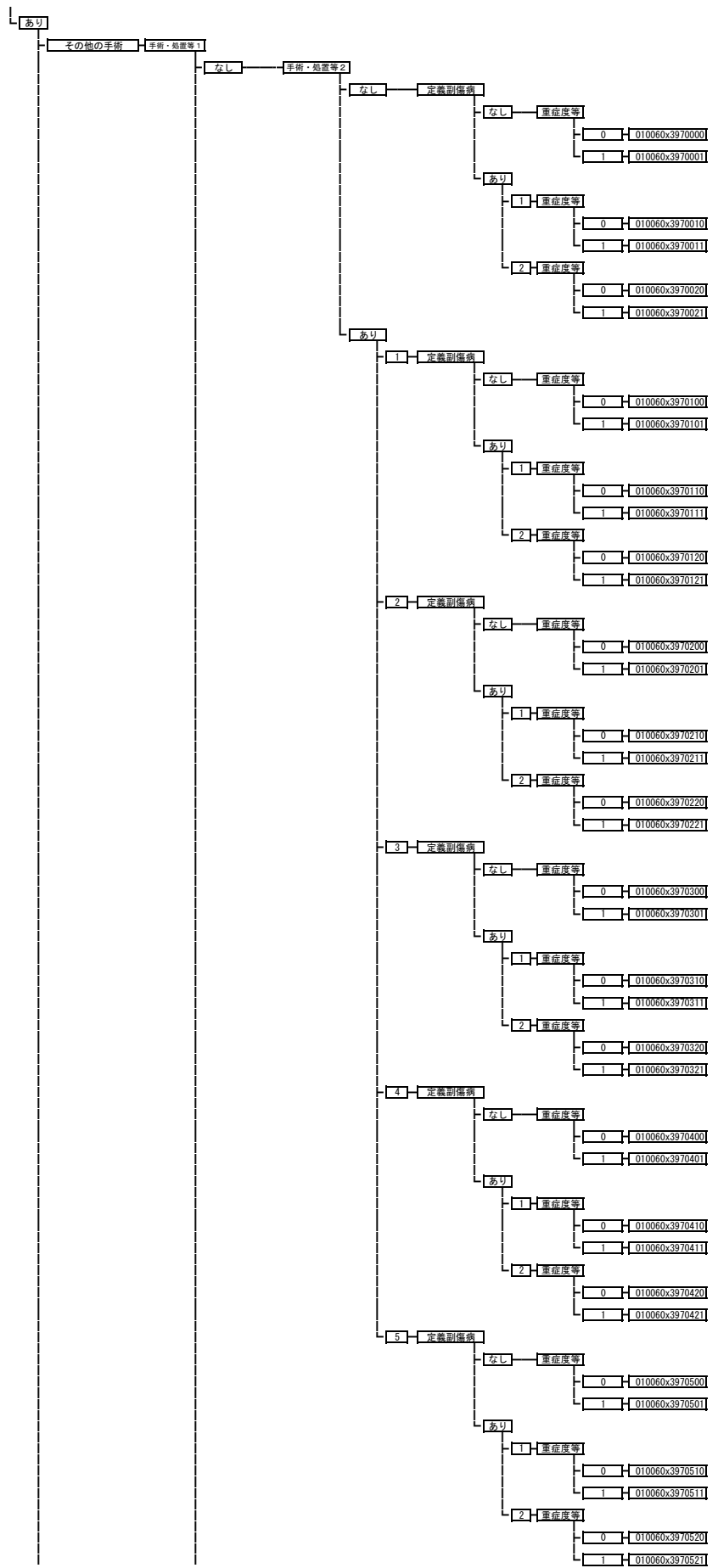


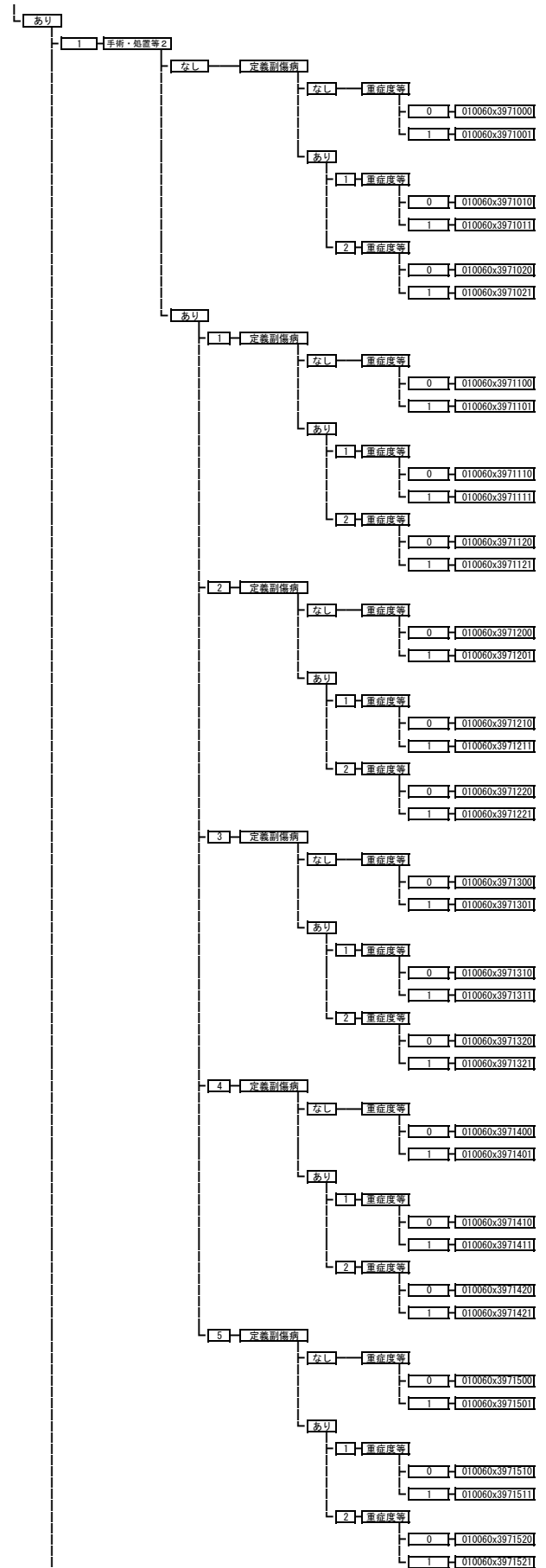


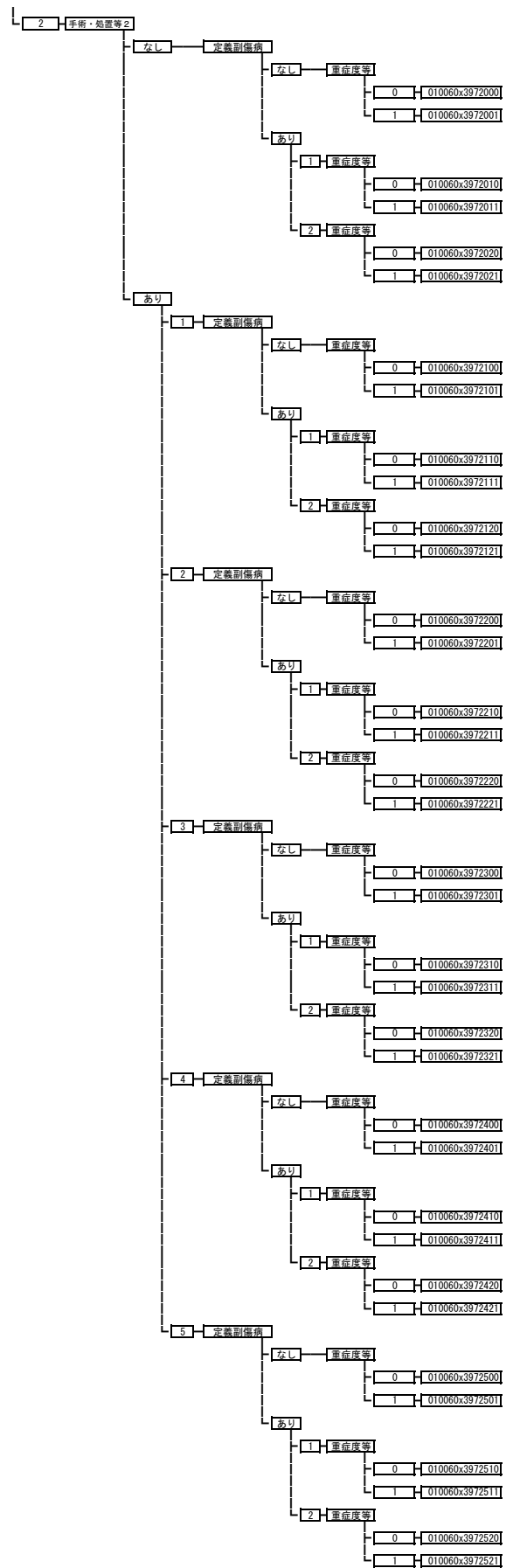


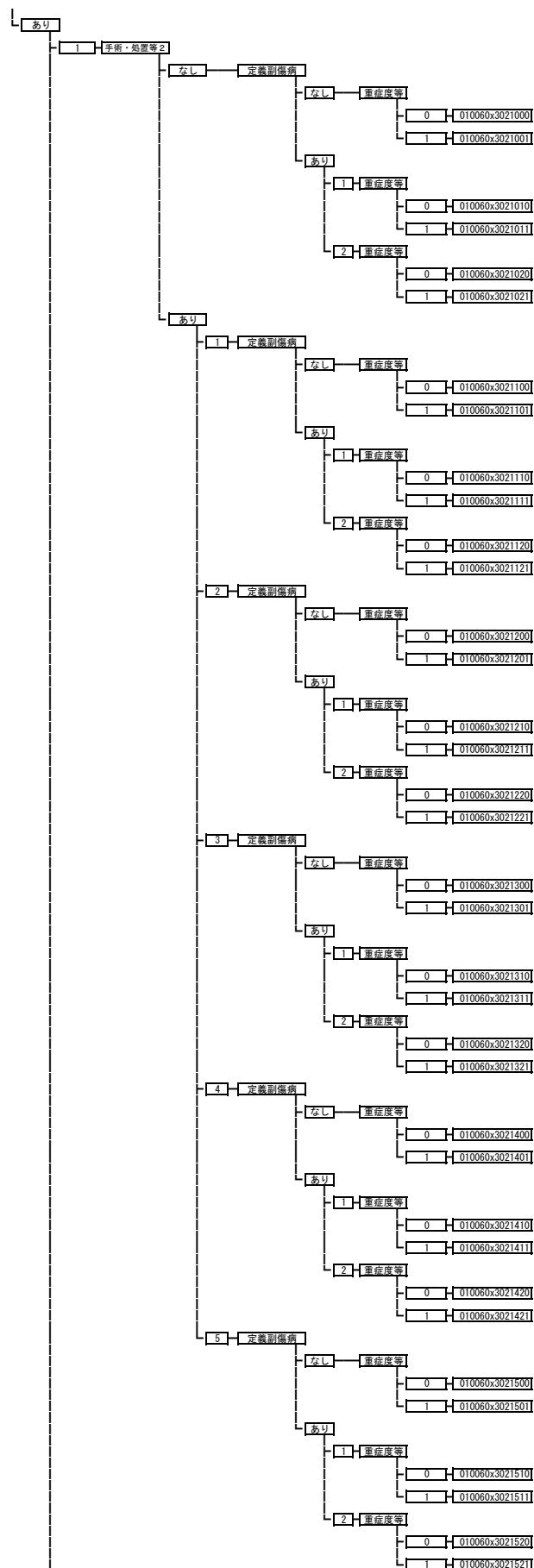


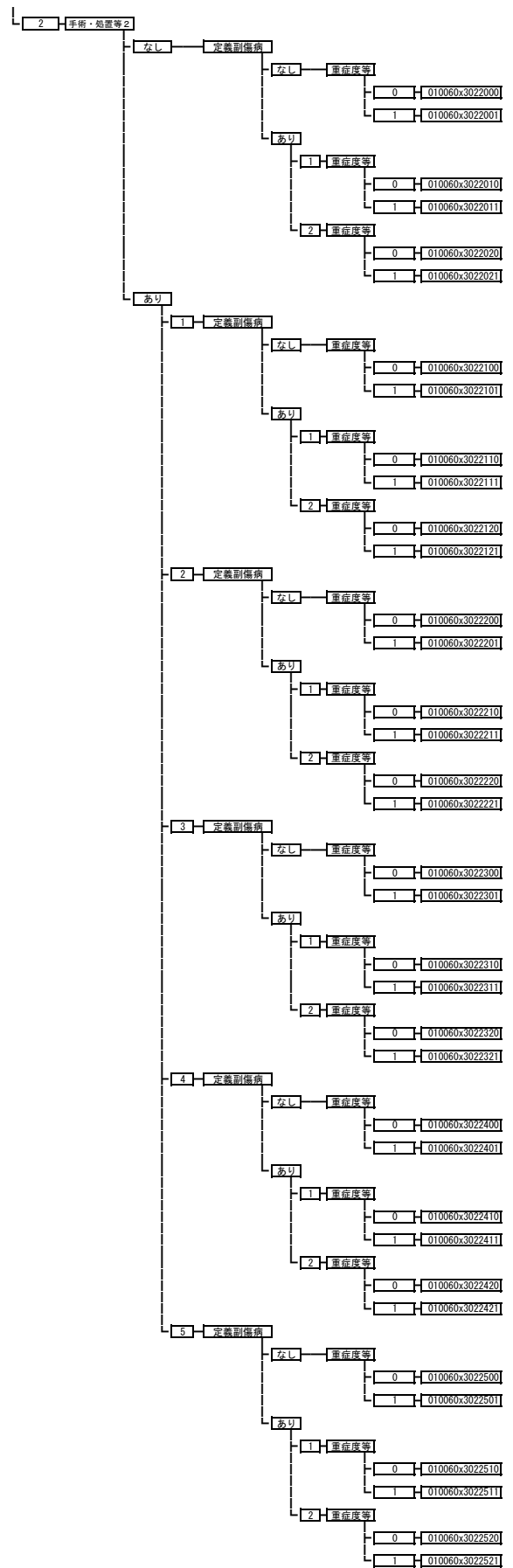


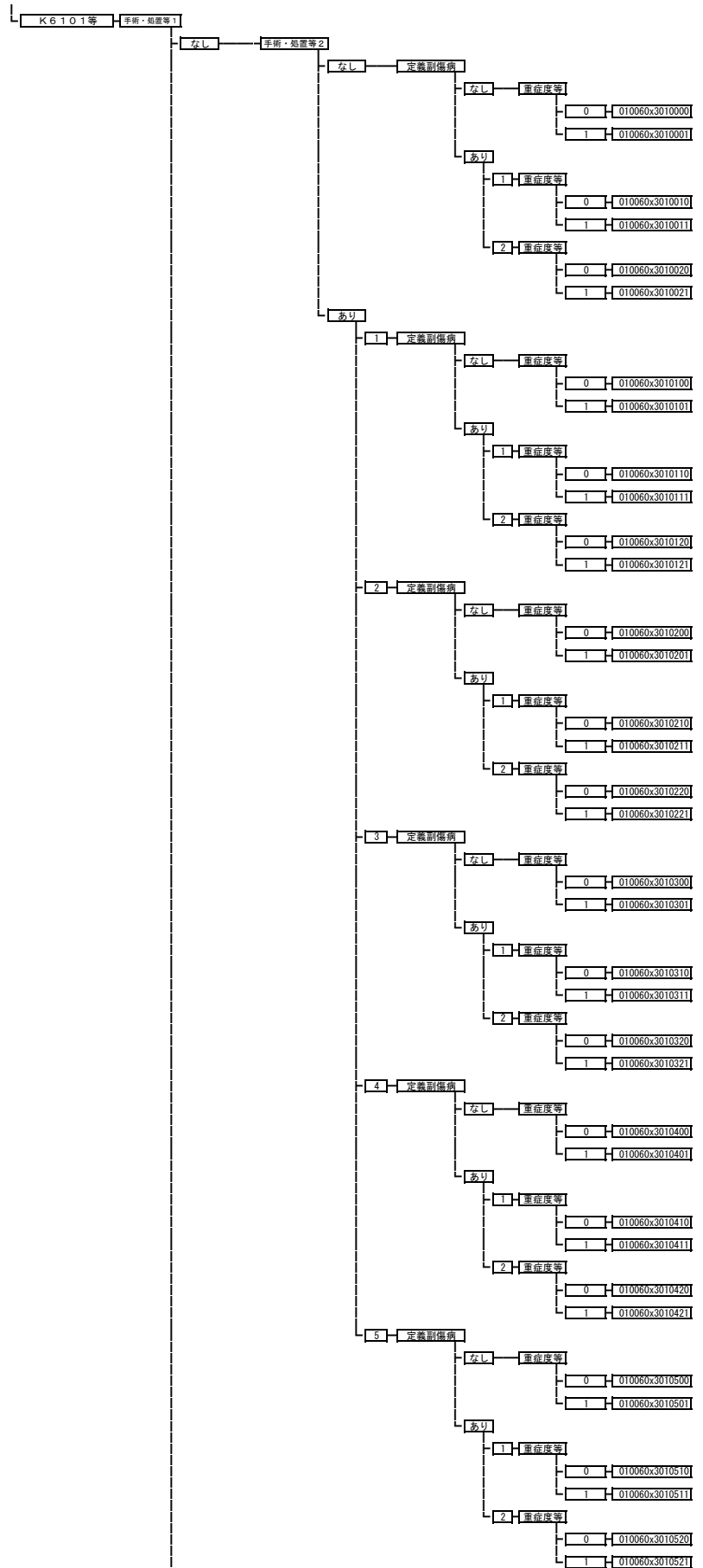


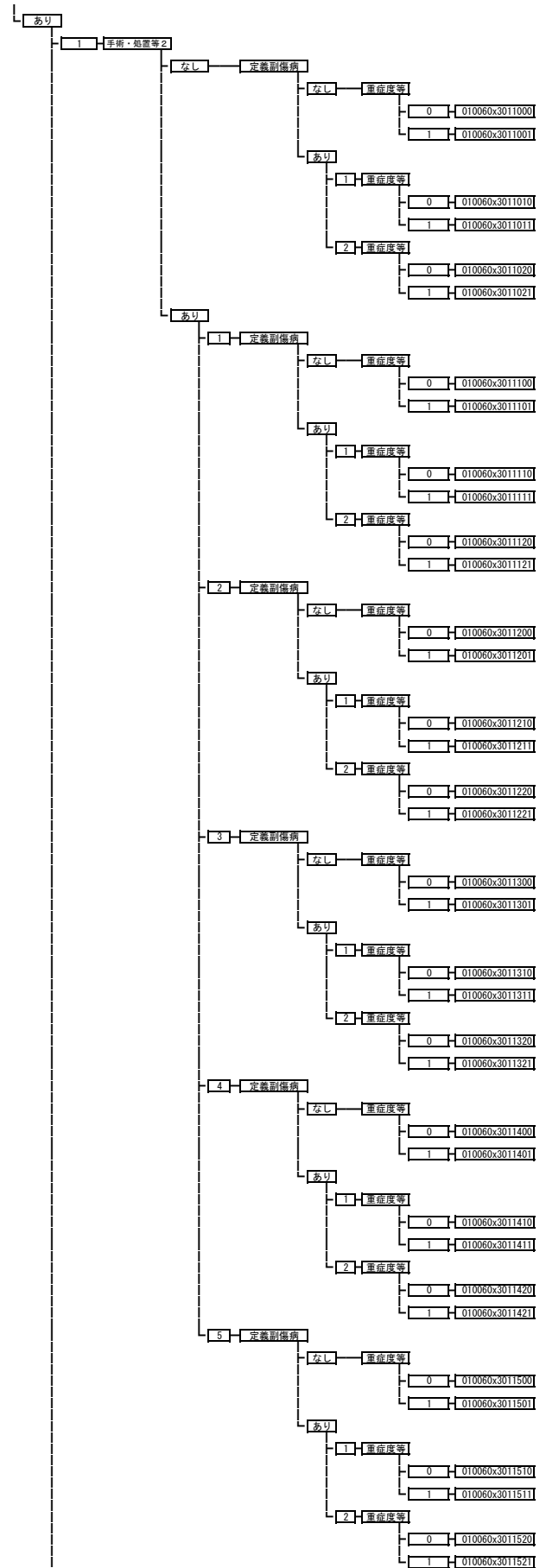


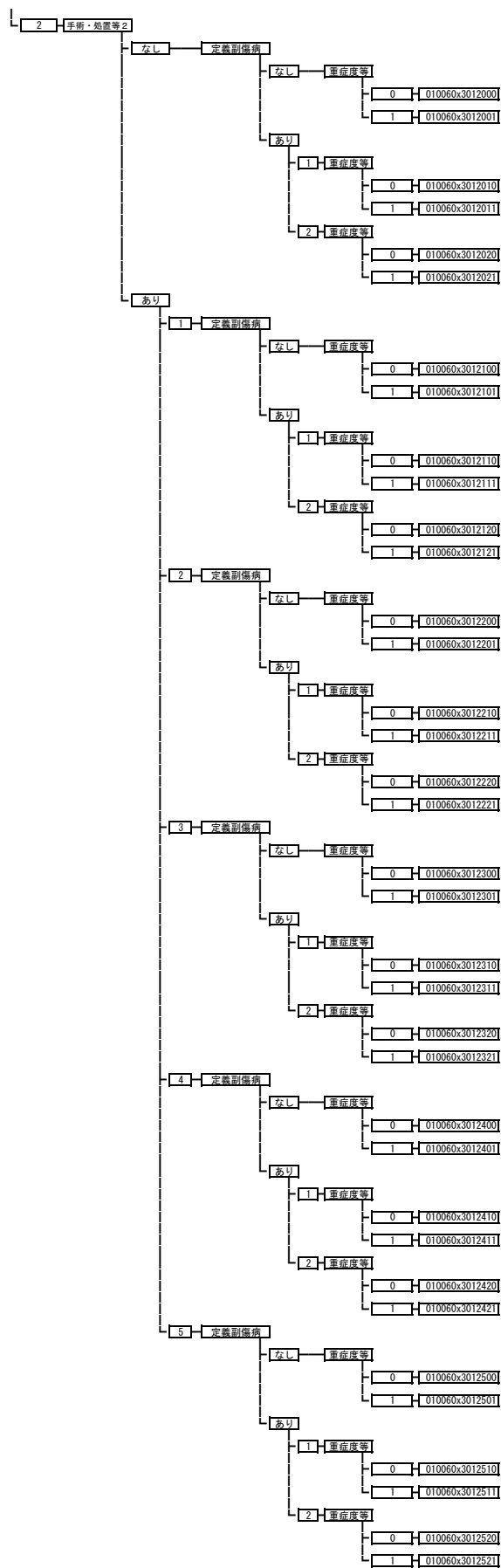








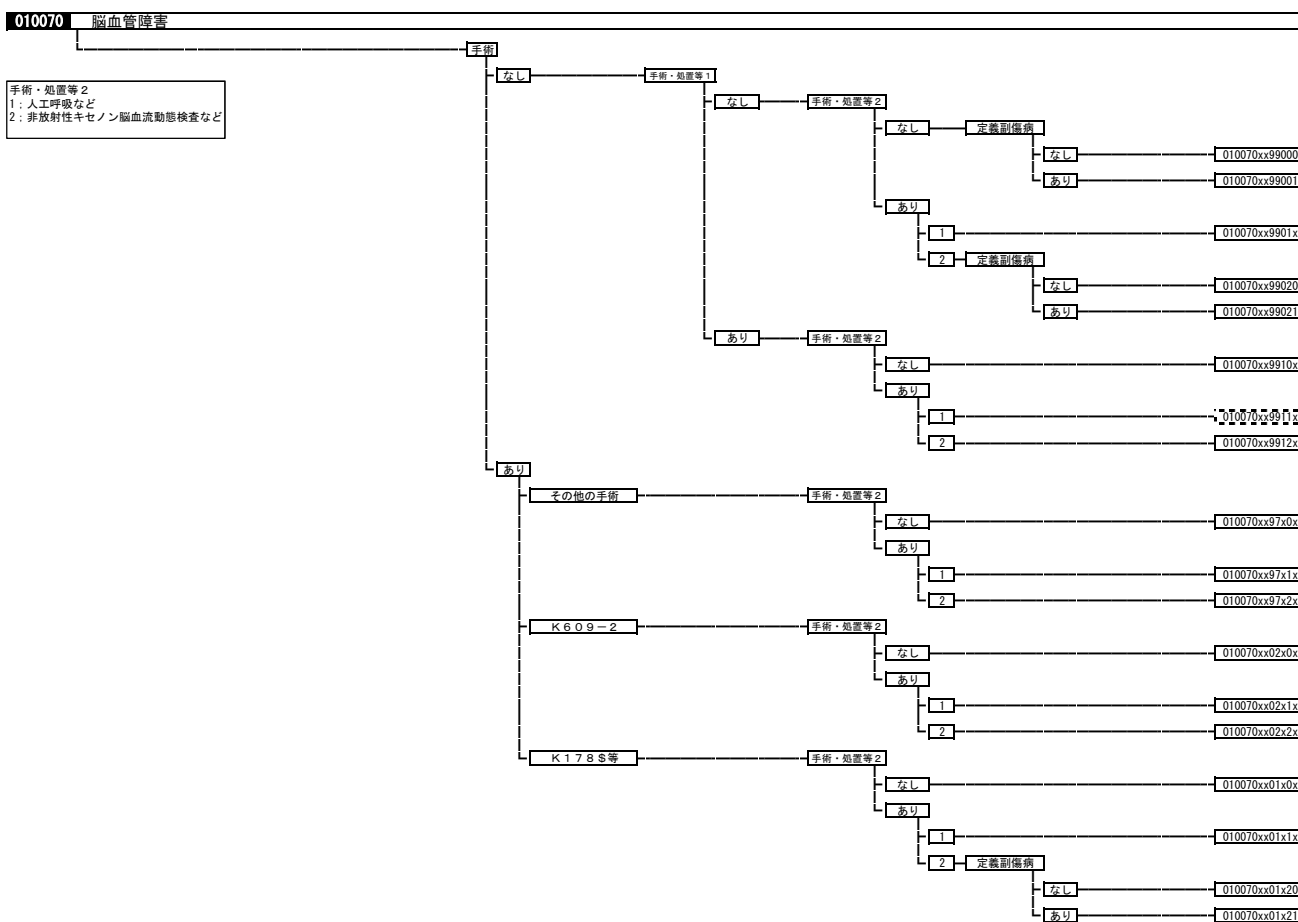
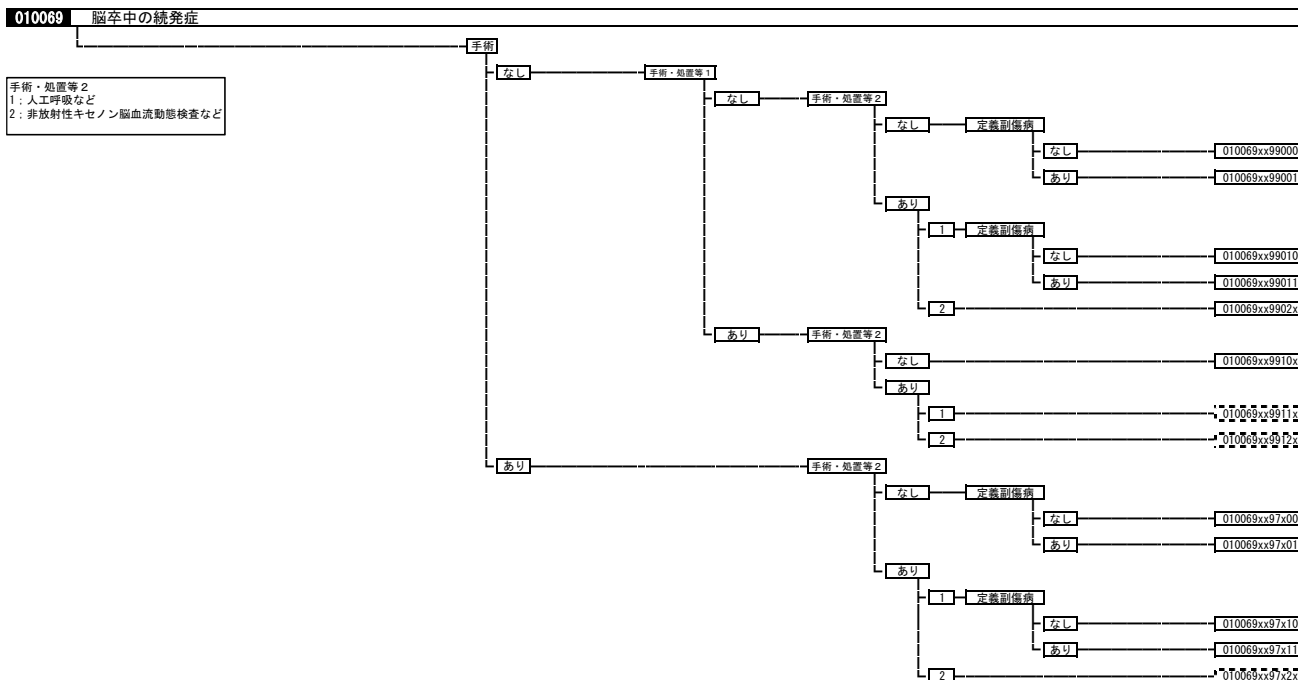


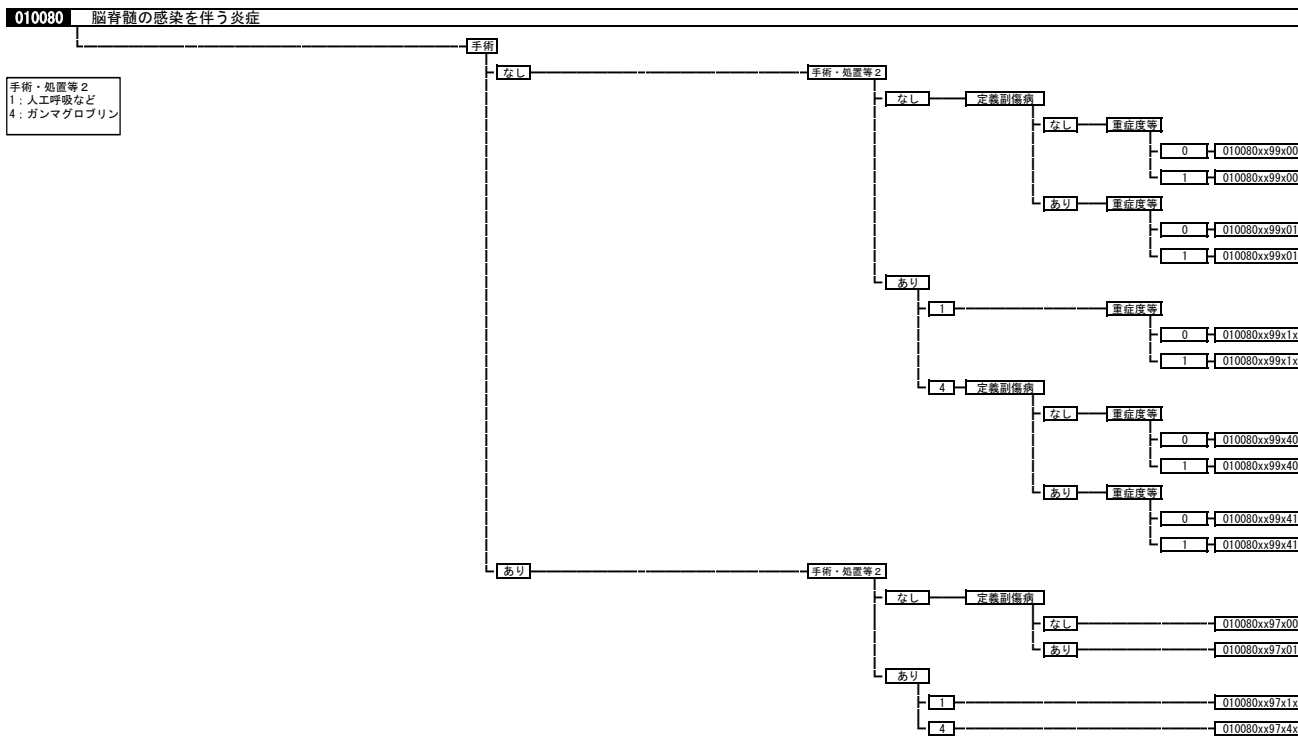


010061 一過性脳虚血発作	
手術・処置等2	
なし	010061xxxx0xx
あり	010061xxxx1xx

全日本病院協会 医療行政情報

<https://www.ajha.or.jp/topics/admininfo/>





010083 結核性髄膜炎、髄膜脳炎

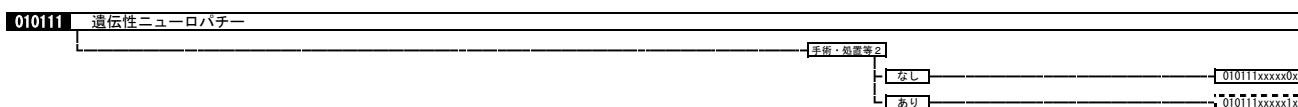
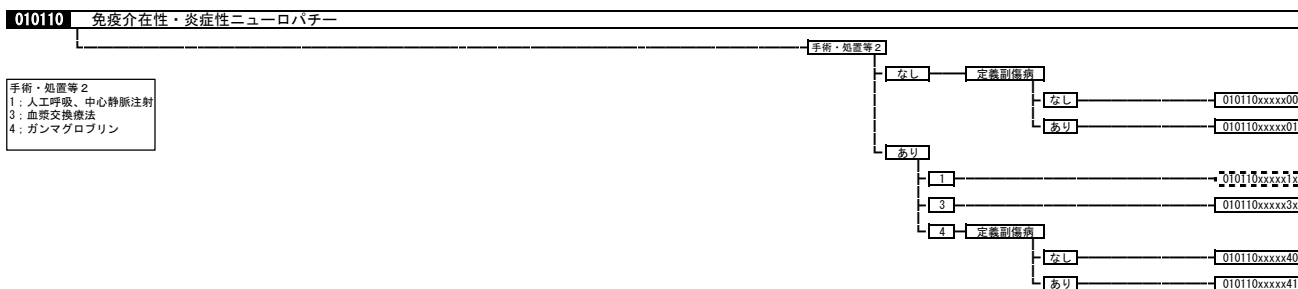
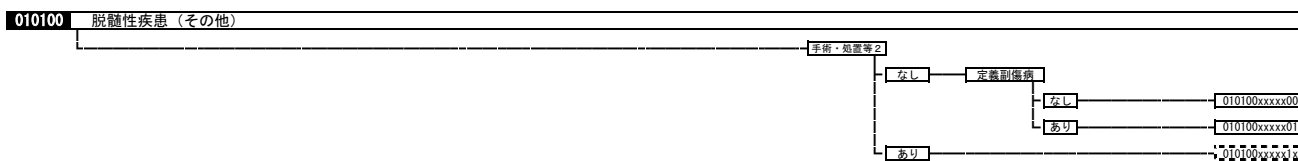
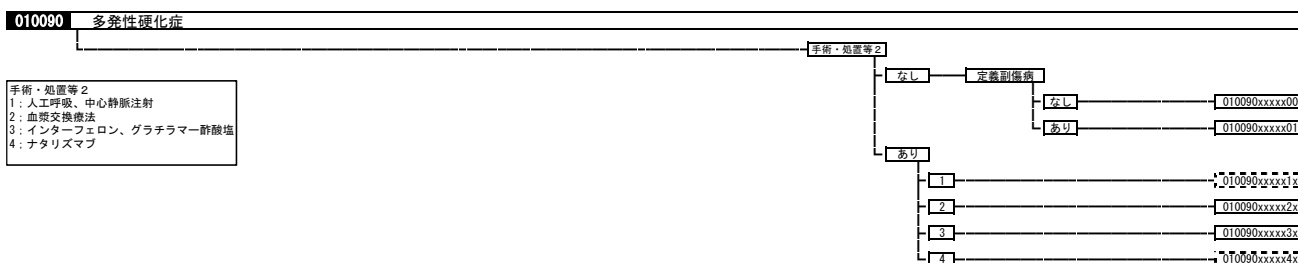
010083xxxxxxxx

010086 フリオン病

010086xxxxxxxx

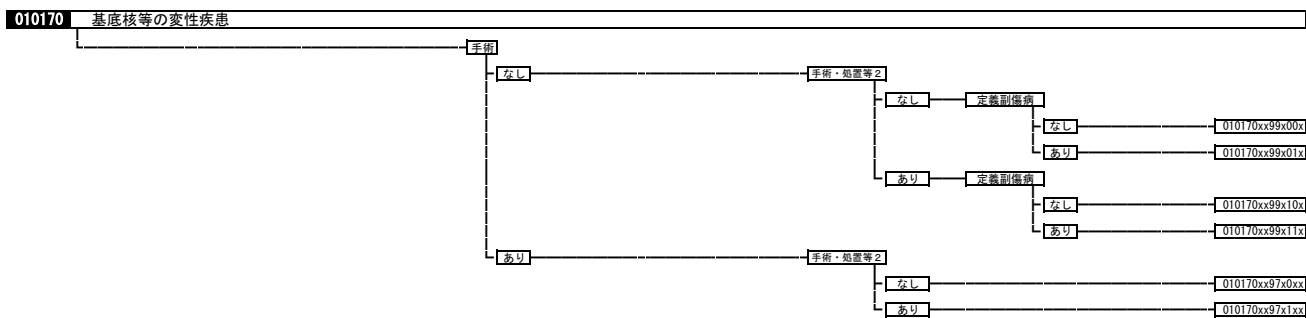
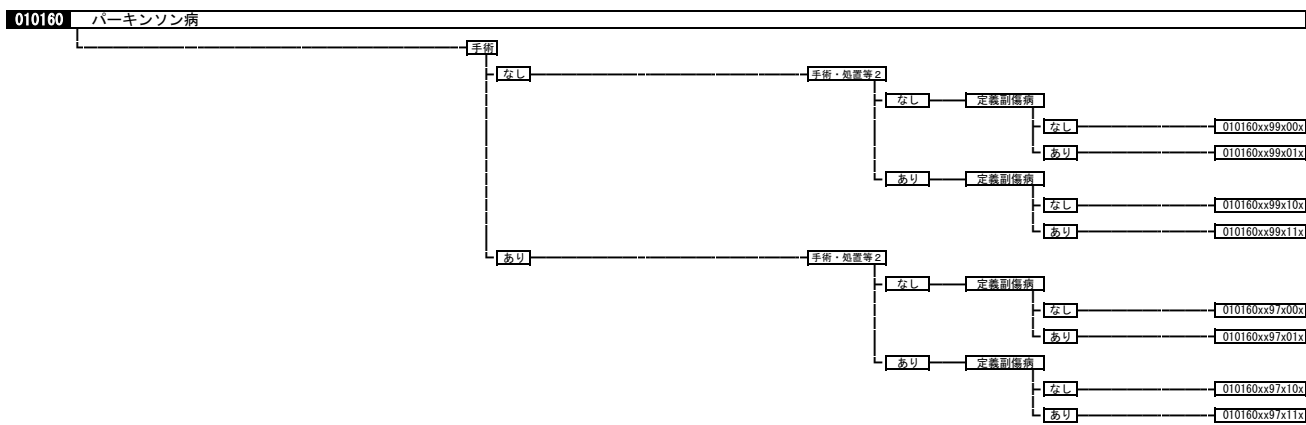
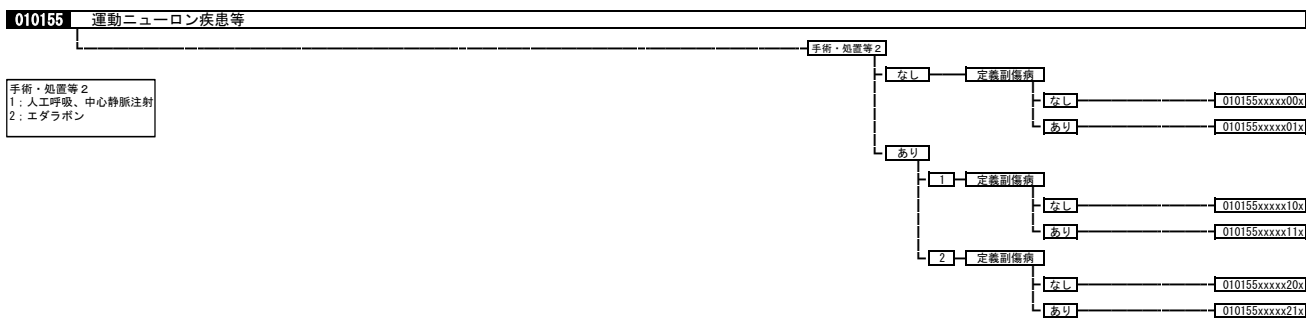
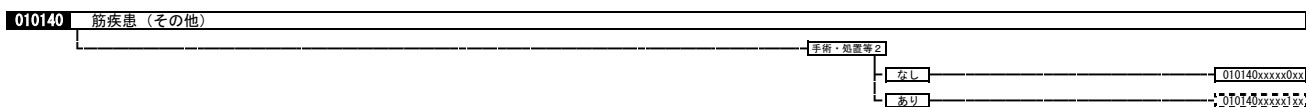
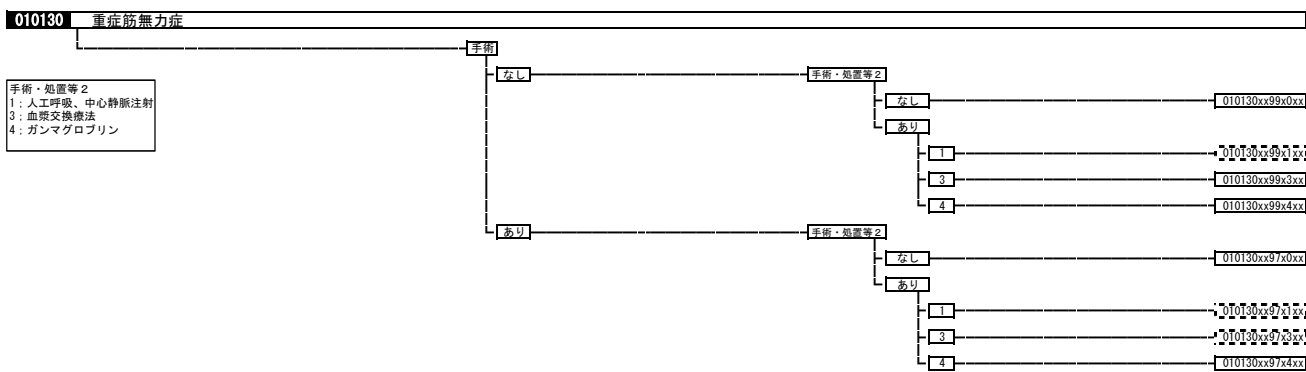
010089 亜急性硬化性全脳炎

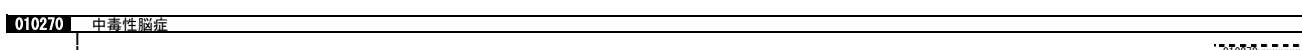
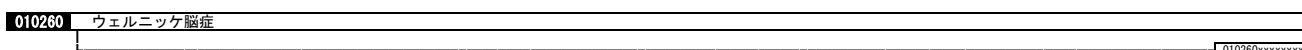
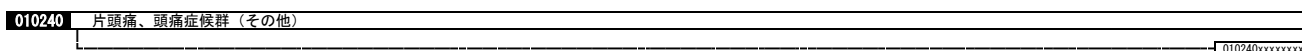
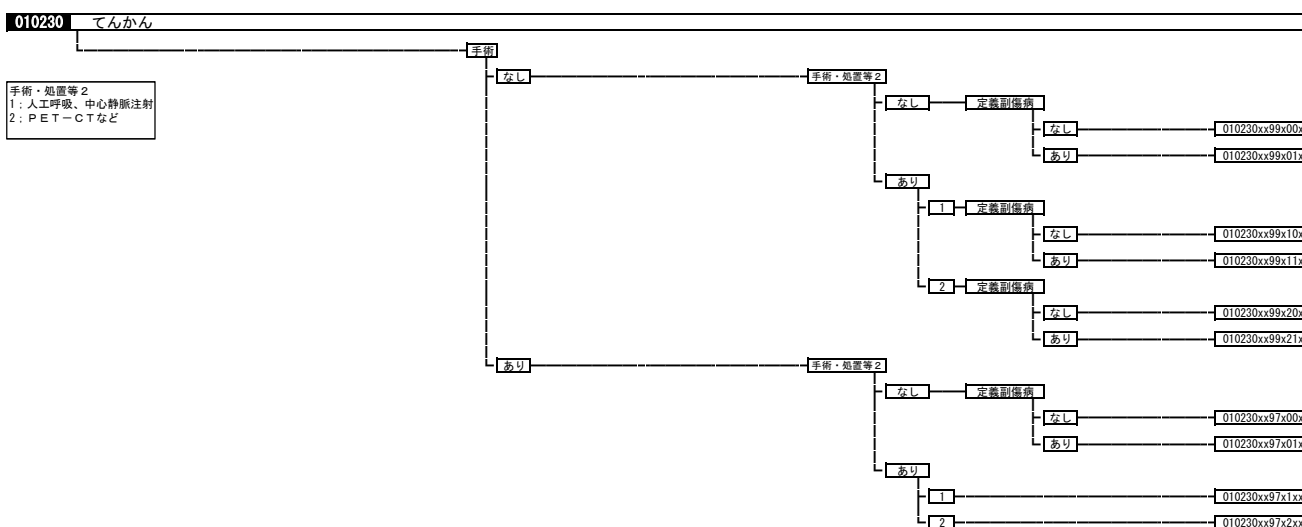
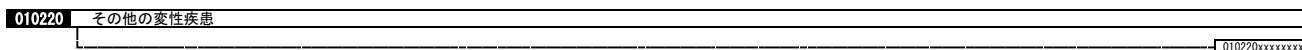
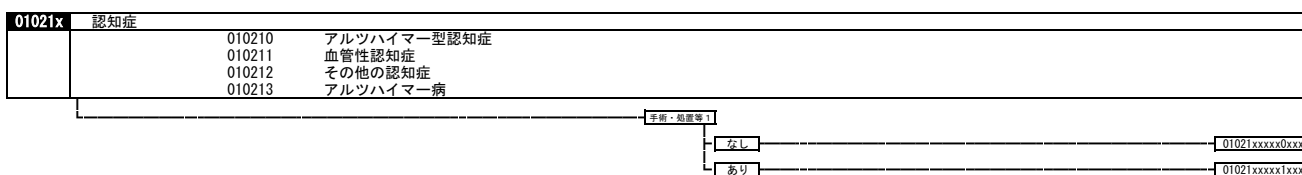
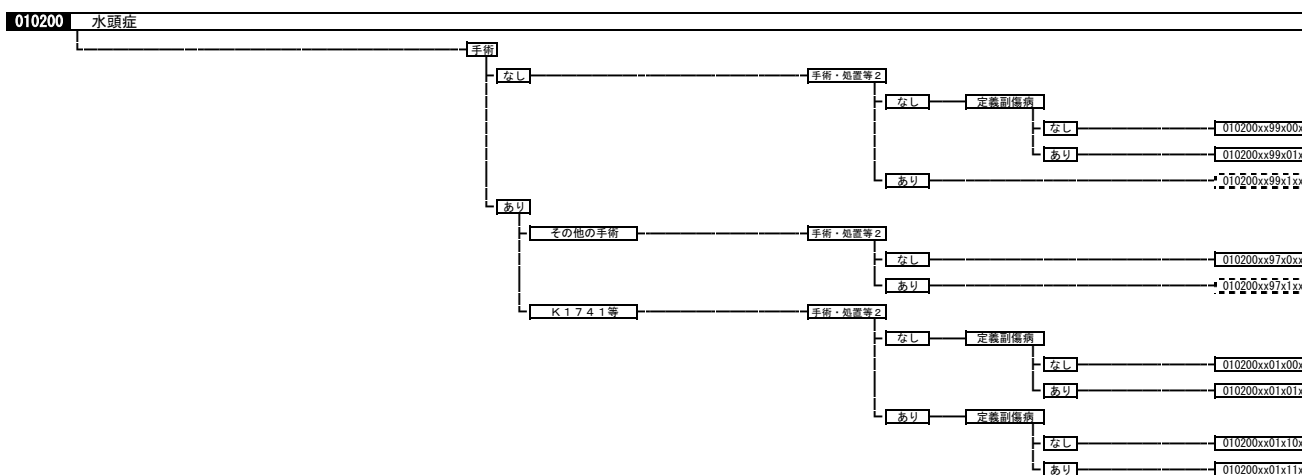
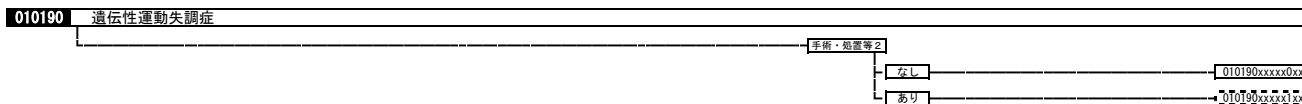
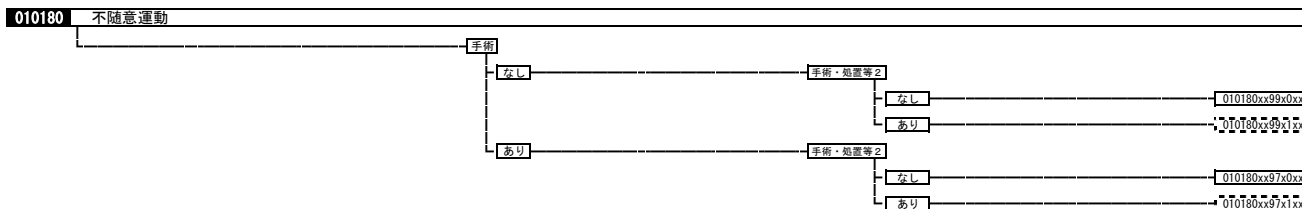
010089xxxxxxxx



全日本病院協会 医療行政情報

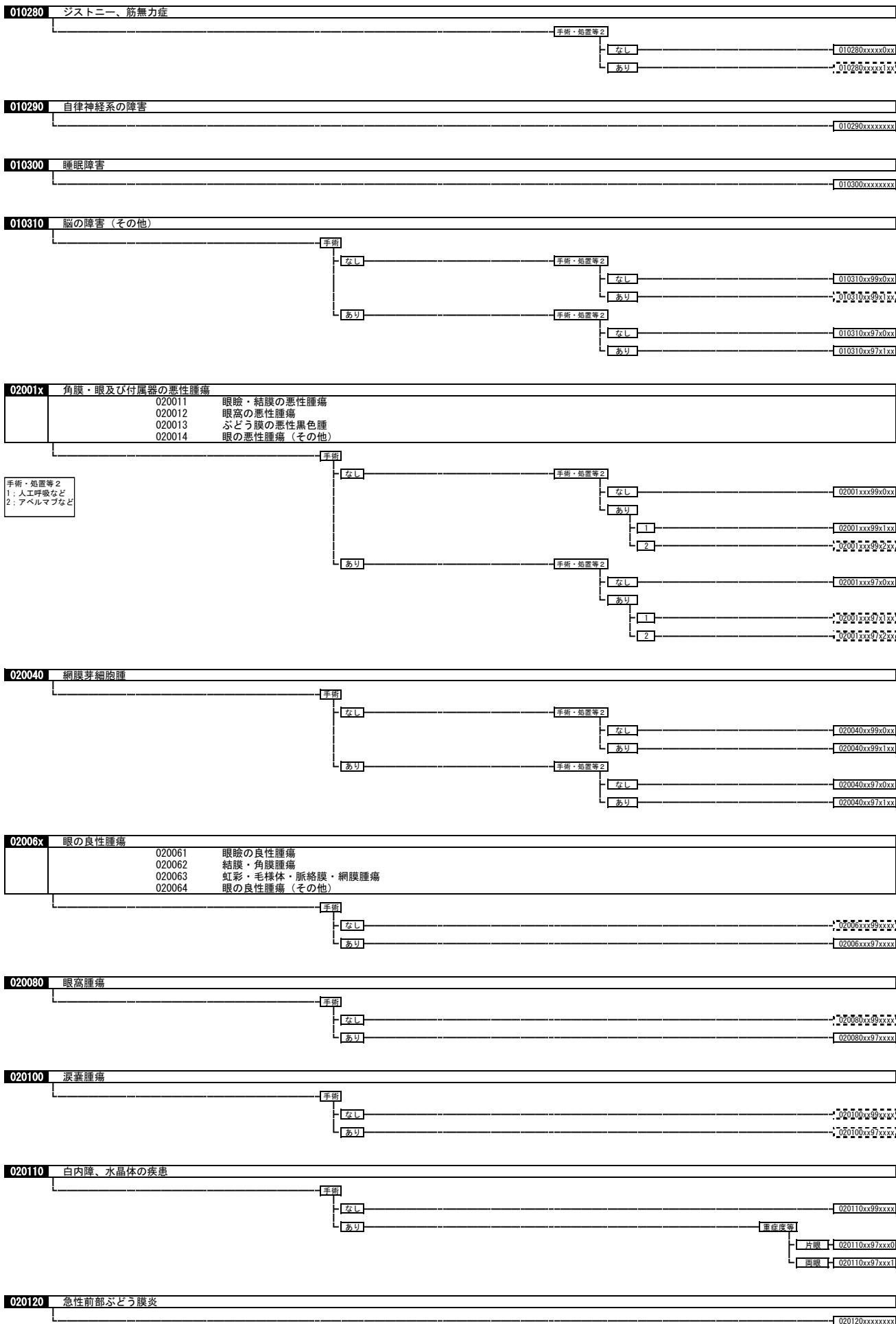
<https://www.ajha.or.jp/topics/admininfo/>





全日本病院協会 医療行政情報

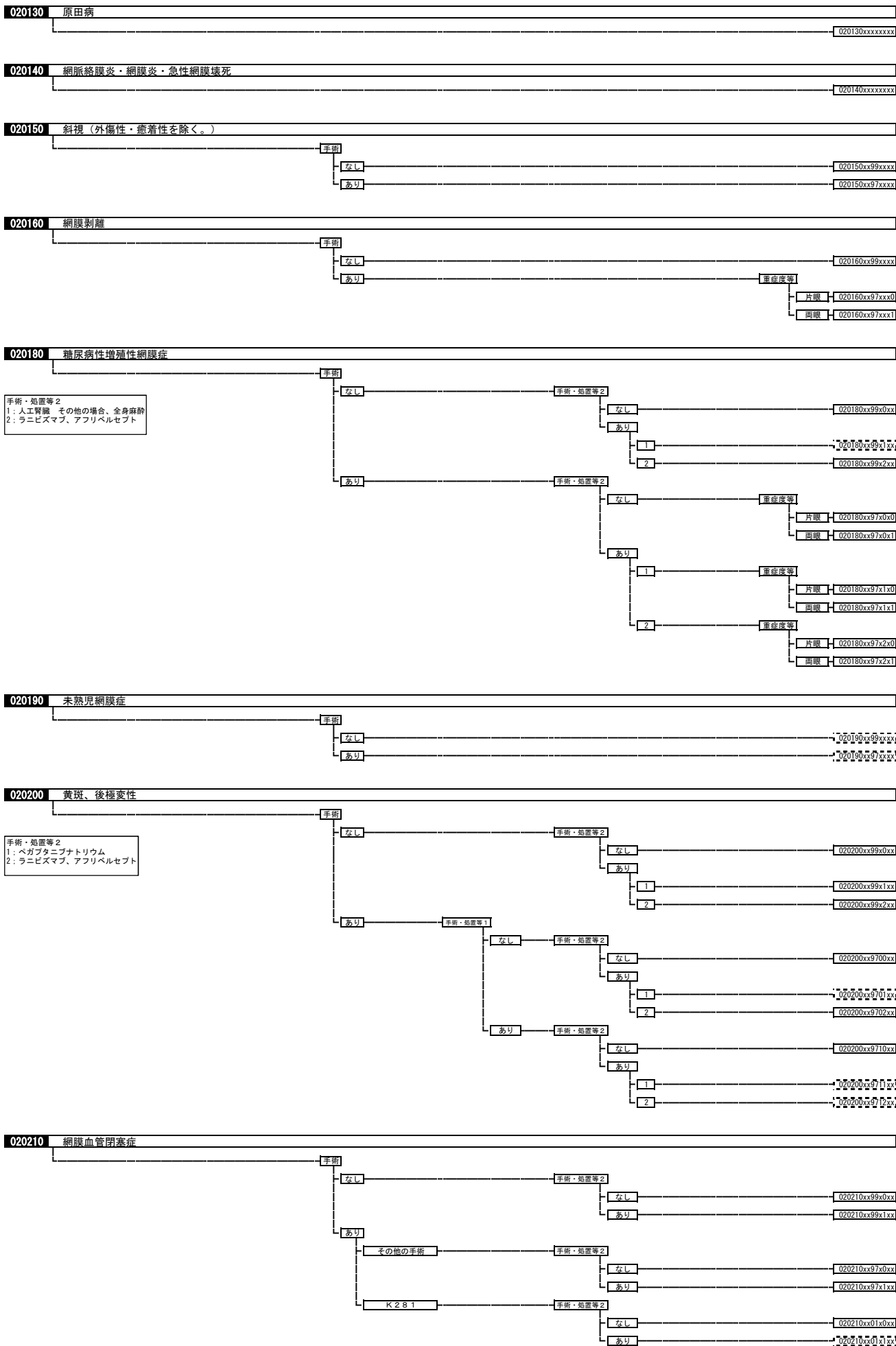
<https://www.ajha.or.jp/topics/admininfo/>



手術・処置等2
 1:人工呼吸など
 2:アベルマブなど

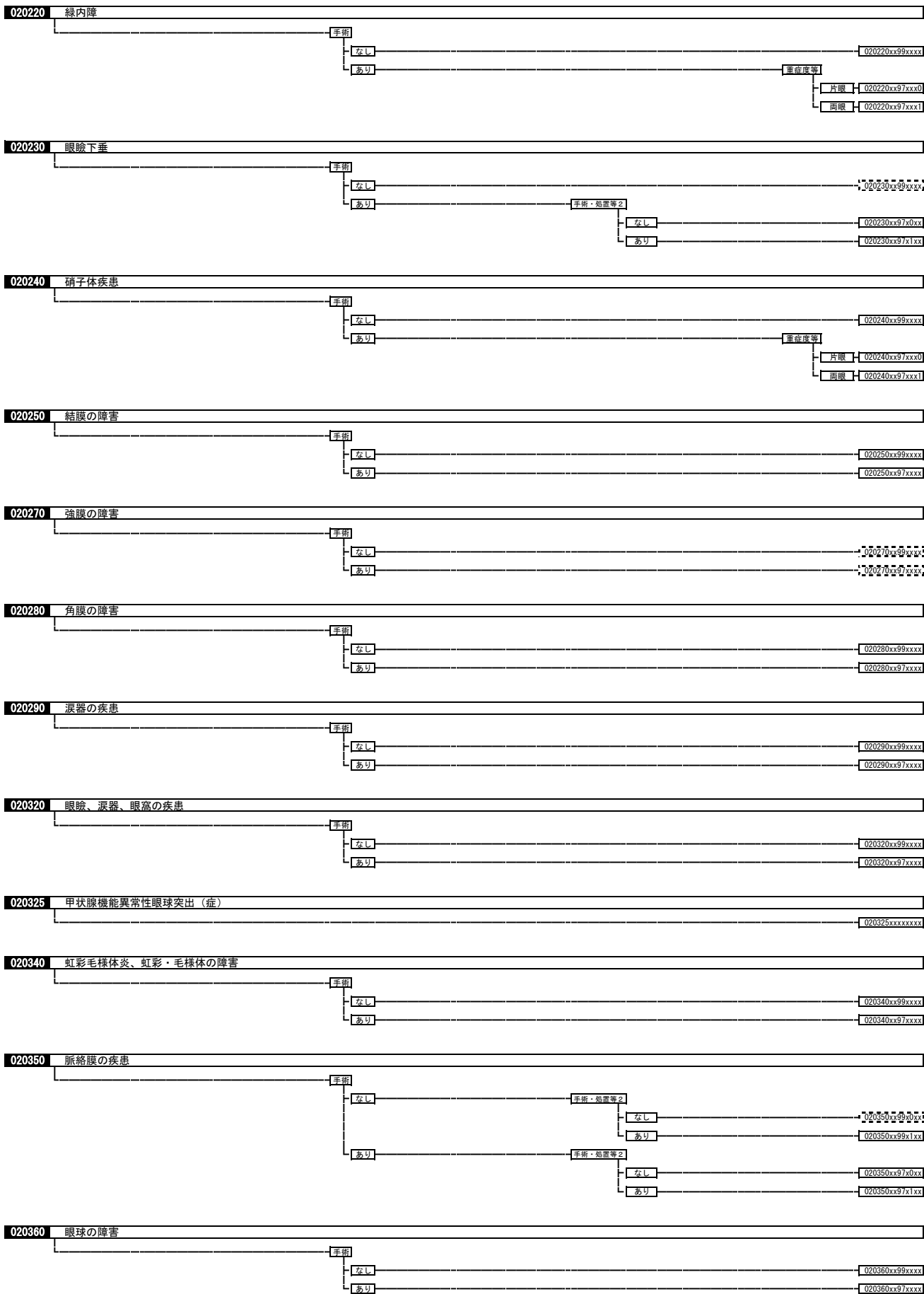
全日本病院協会 医療行政情報

<https://www.ajha.or.jp/topics/admininfo/>



全日本病院協会 医療行政情報

<https://www.ajha.or.jp/topics/admininfo/>



020370	視神経の疾患		
		手術	
		なし	020370xx99xxxx
		あり	020370xx97xxxx
020380	眼球運動障害		
		手術	
		なし	020380xx99xxxx
		あり	020380xx97xxxx
020390	視覚・視野障害		
			020390xxxxxxxx
020400	眼、付属器の障害		
		手術	
		なし	020400xx99xxxx
		あり	020400xx97xxxx

030190	唾液腺炎、唾液腺腫瘍				
		手術			
		なし			030190xx99xxxx
		あり			030190xx97xxxx
030200	腺内唾石				030200xxxxxxxx
030220	ガマ腫				030220xxxxxxxx
030230	扁桃、アデノイドの慢性疾患				030230xxxxxxxx
030240	扁桃周囲膿瘍、急性扁桃炎、急性咽頭喉頭炎				
		手術			
		なし			030240xx99xxxx
		あり			
			その他の手術		030240xx97xxxx
			K368等		030240xx01xxxx
030245	伝染性単核球症				030245xxxxxxxx
030250	睡眠時無呼吸				
		手術			
		なし	手術・処置等1		
			なし		030250xx990xxx
			あり		030250xx991xxx
		あり	手術・処置等1		
			なし		030250xx970xxx
			あり		030250xx971xxx
030270	上気道炎				030270xxxxxxxx
030280	声帯ポリープ、結節				030280xxxxxxxx
030290	声帯麻痺				
		手術			
		なし			030290xx99xxxx
		あり			030290xx97xxxx
030300	声帯の疾患（その他）				
		手術			
		なし			030300xx99xxxx
		あり			
			その他の手術		030300xx97xxxx
			K389S等		030300xx01xxxx
030320	鼻中隔弯曲症				030320xxxxxxxx
030330	急性副鼻腔炎				
		手術			
		なし			030330xx99xxxx
		あり			030330xx97xxxx
030340	血管運動性鼻炎、アレルギー性鼻炎<鼻アレルギー>				030340xxxxxxxx
030350	慢性副鼻腔炎				030350xxxxxxxx
030360	副鼻腔嚢胞、鼻前庭嚢胞				030360xxxxxxxx
030370	鼻ポリープ				030370xxxxxxxx

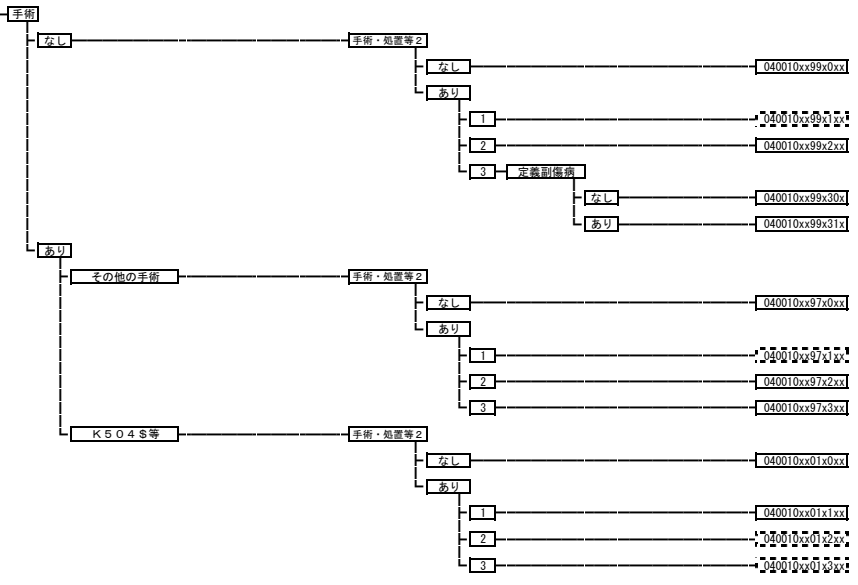
全日本病院協会 医療行政情報

<https://www.ajha.or.jp/topics/admininfo/>

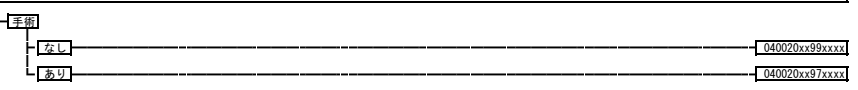
030380	鼻出血				030380xxxxxxxx
030390	顔面神経障害	手術	なし		030390xx99xxxx
			あり	手術・処置等1	
				なし	030390xx970xxx
				あり	030390xx971xxx
030400	前庭機能障害	手術	なし		030400xx99xxxx
			あり		030400xx97xxxx
030410	めまい（末梢前庭以外）				030410xxxxxxxx
030425	聴覚の障害（その他）	手術	なし		030425xx99xxxx
			あり		030425xx97xxxx
030428	突発性難聴				030428xxxxxxxx
030430	滲出性中耳炎、耳管炎、耳管閉塞	手術	なし		030430xx99xxxx
			あり		030430xx97xxxx
030440	慢性化膿性中耳炎・中耳真珠腫	手術	なし		030440xx99xxxx
			あり	その他の手術	030440xx97xxxx
				K31B	030440xx02xxxx
				K319S	030440xx01xxxx
030450	外耳の障害（その他）	手術	なし		030450xx99xxxx
			あり		030450xx97xxxx
030460	中耳・乳様突起の障害	手術	なし		030460xx99xxxx
			あり	その他の手術	030460xx97xxxx
				K319S	030460xx01xxxx
030470	内耳の障害（その他）				030470xxxxxxxx
030475	耳硬化症				030475xxxxxxxx
030490	上気道の疾患（その他）				030490xxxxxxxx
030500	唾液腺の疾患（その他）				030500xxxxxxxx

040010 縦隔悪性腫瘍、縦隔・胸膜の悪性腫瘍

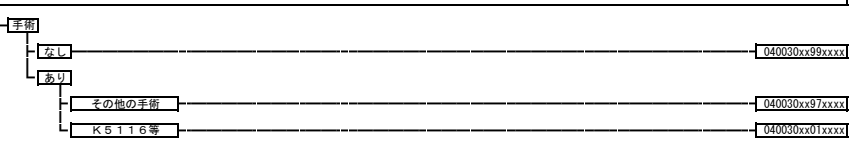
手術・処置等2
 1:人工呼吸、中心静脈注射
 2:放射線療法
 3:化学療法ありかつ放射線療法なし



040020 縦隔の良性腫瘍



040030 呼吸器系の良性腫瘍



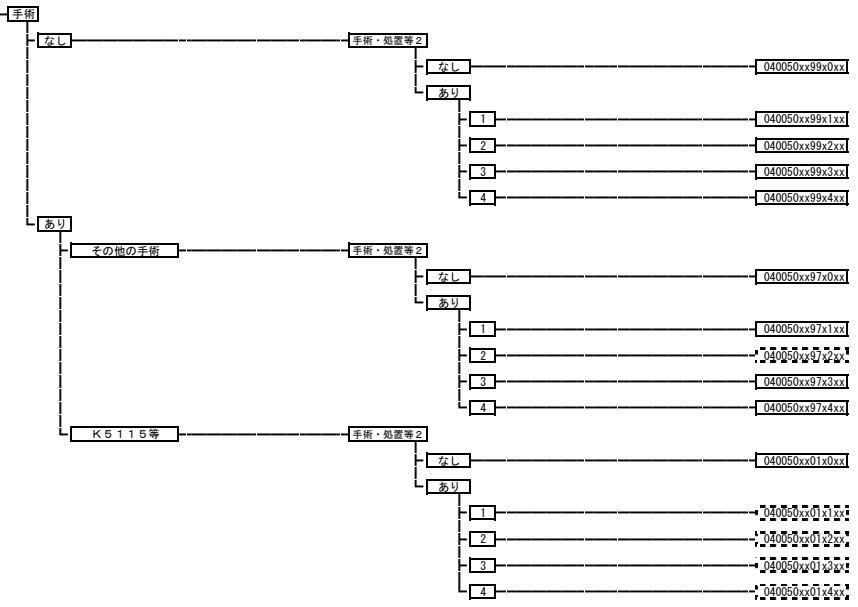
040040 肺の悪性腫瘍

- 手術・処置等 2
 1: 人工呼吸、中心静脈注射
 2: 化学療法なしかつ放射線療法あり
 3: 化学療法ありかつ放射線療法あり
 4: 化学療法ありかつ放射線療法なし
 5: カルボプラテン/パクリタキセルありなど
 6: オシメルチニブ/シルニブなど
 7: ペメトレキセド/ナトリウム水和物
 8: ペバシズマブ、ラムシルマブ
 9: ペムブロリズマブなど



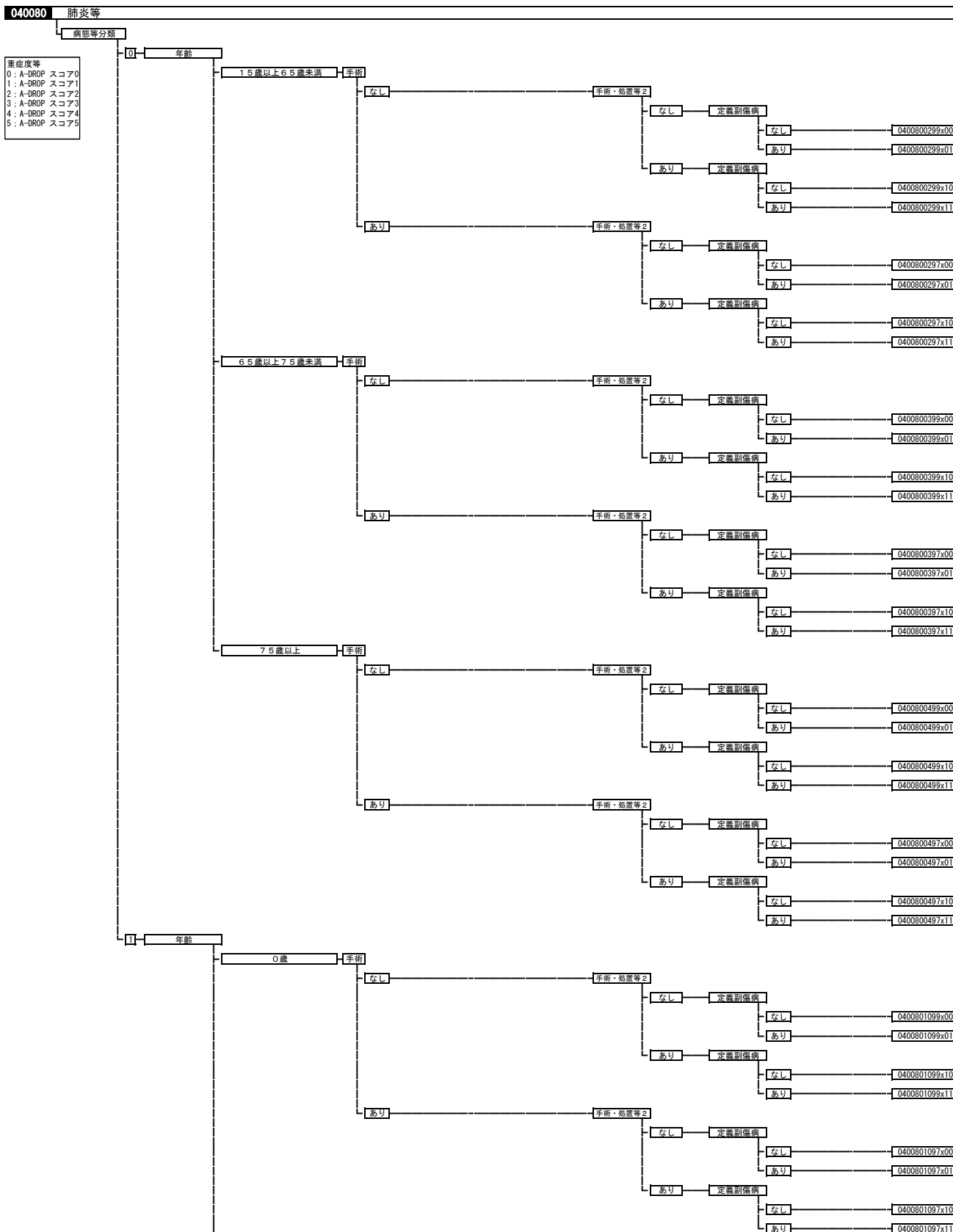
040050 胸壁腫瘍、胸膜腫瘍

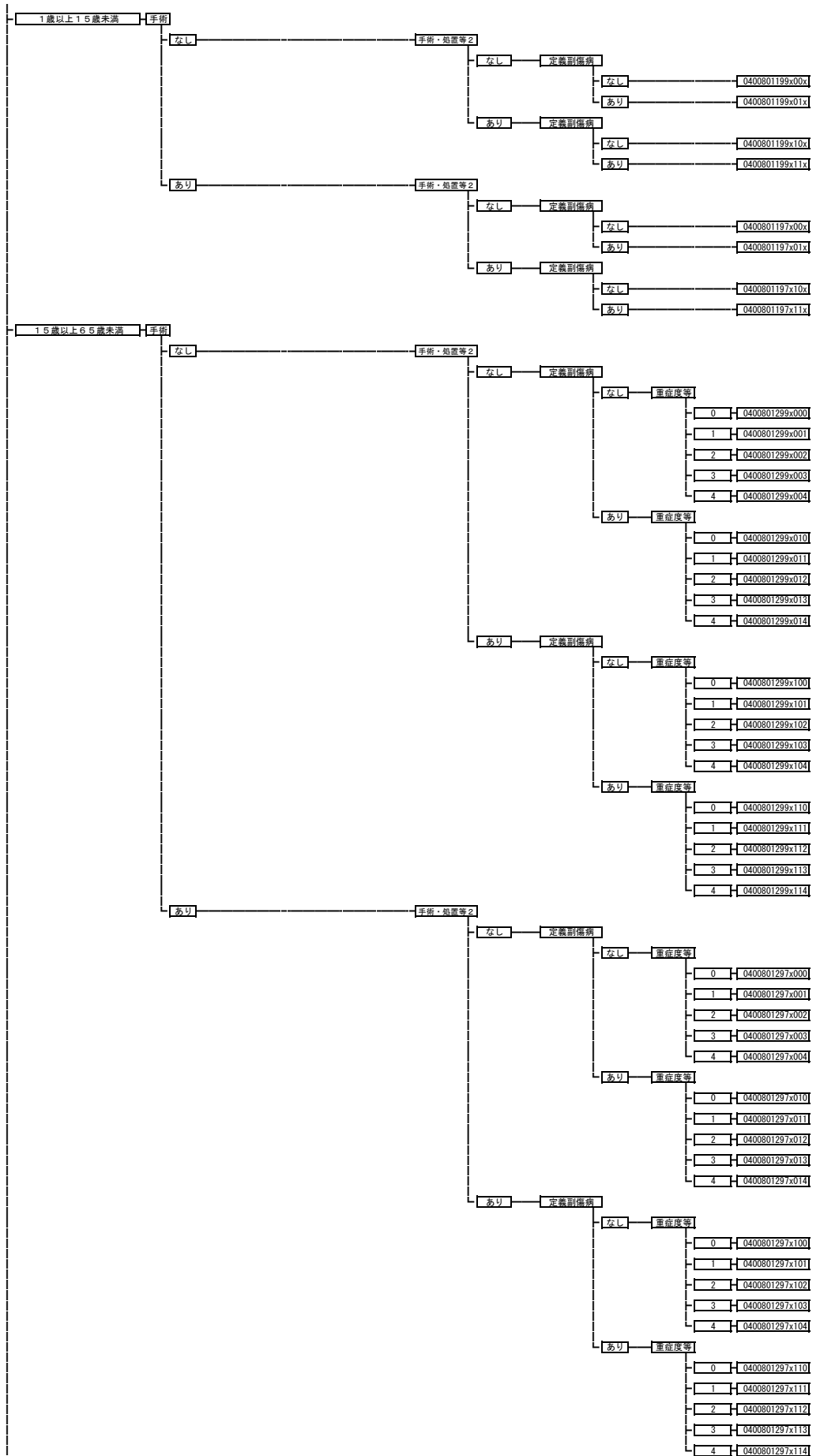
手術・処置等2
 1: 人工呼吸、中心静脈注射
 2: 放射線療法
 3: 化学療法ありかつ放射線療法なし
 4: ベメトレキセドナトリウム水和物

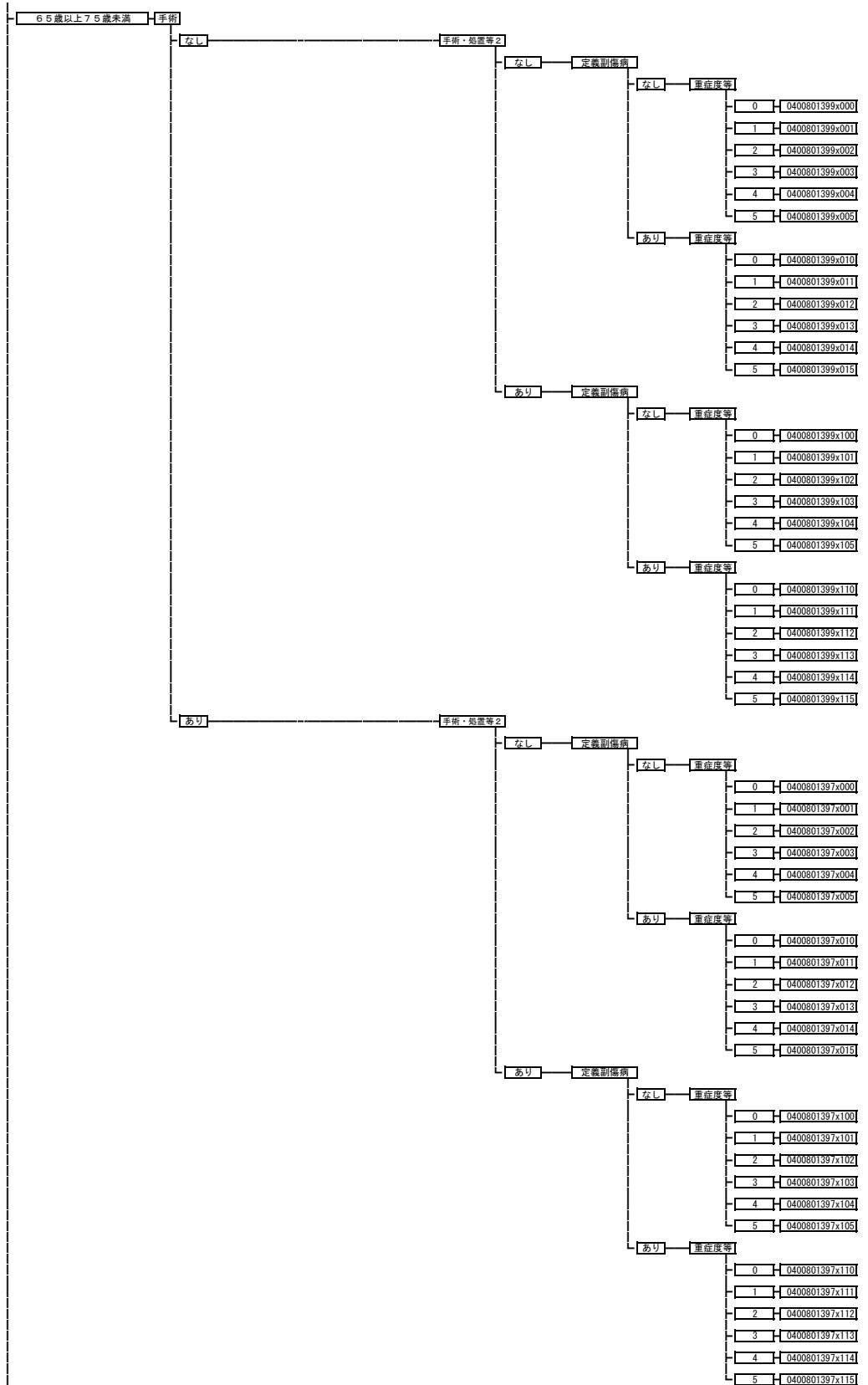


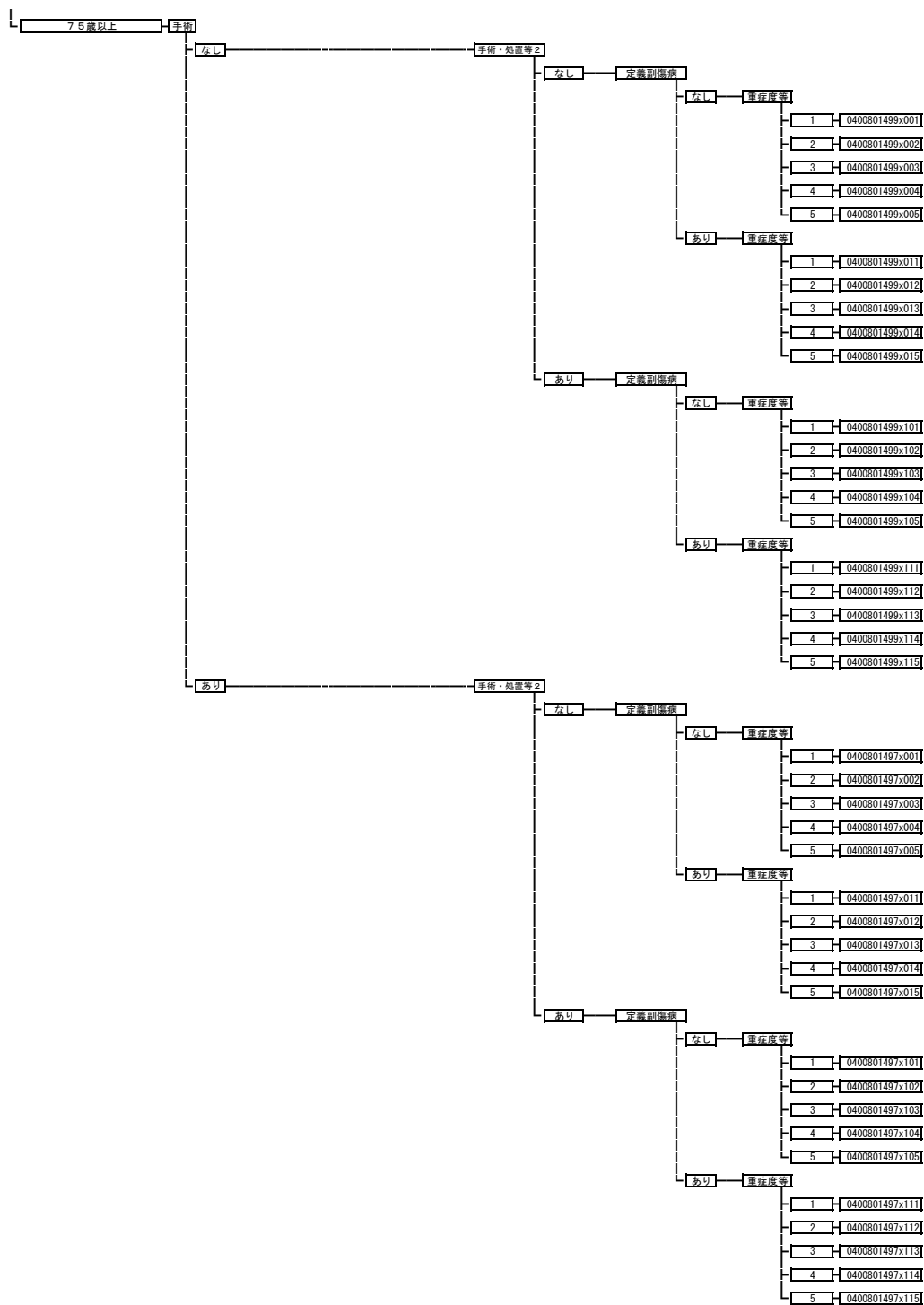
040070 インフルエンザ、ウイルス性肺炎



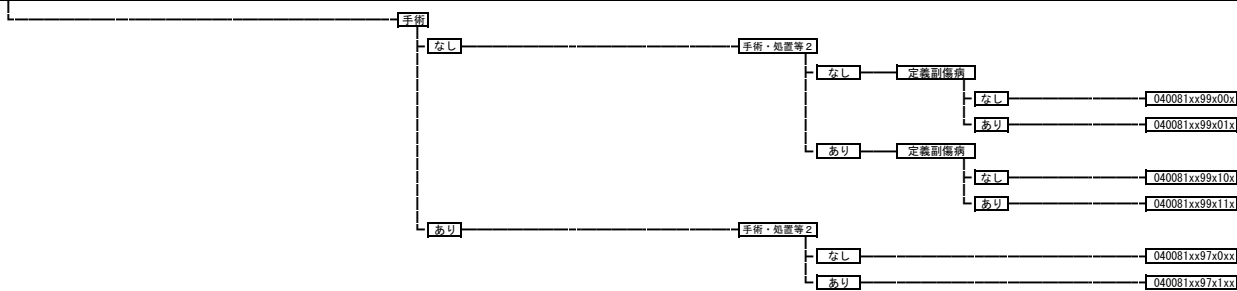




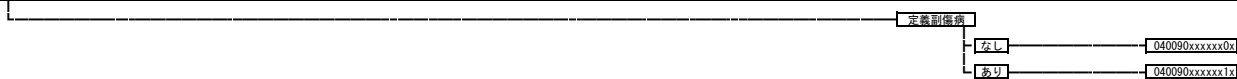




040081 誤嚥性肺炎

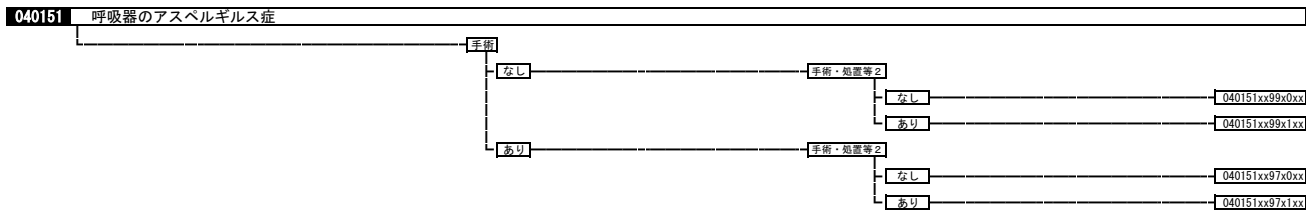
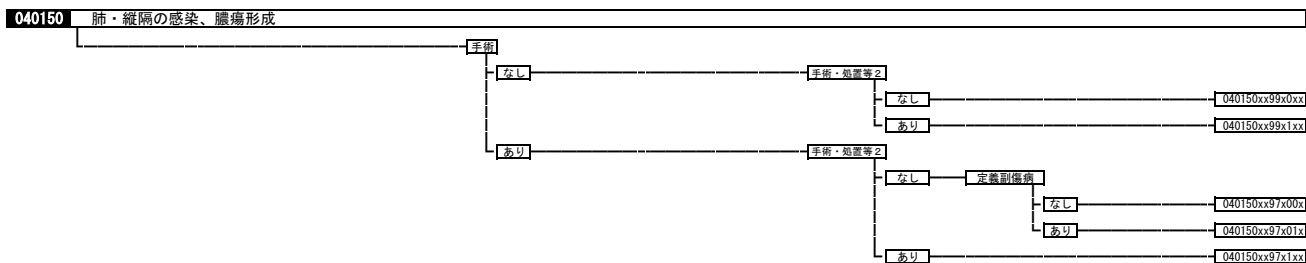
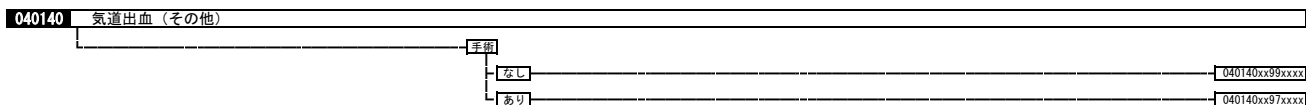
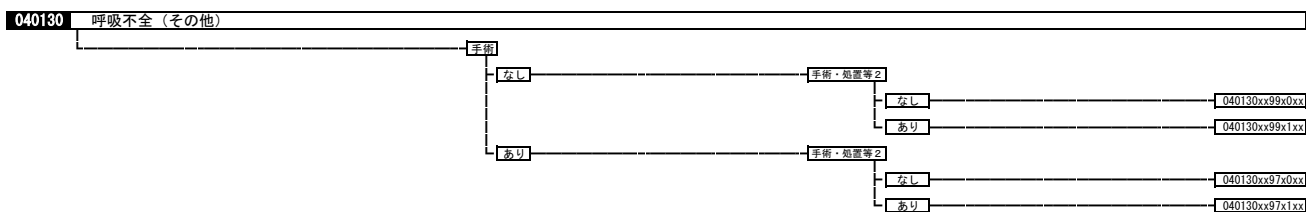
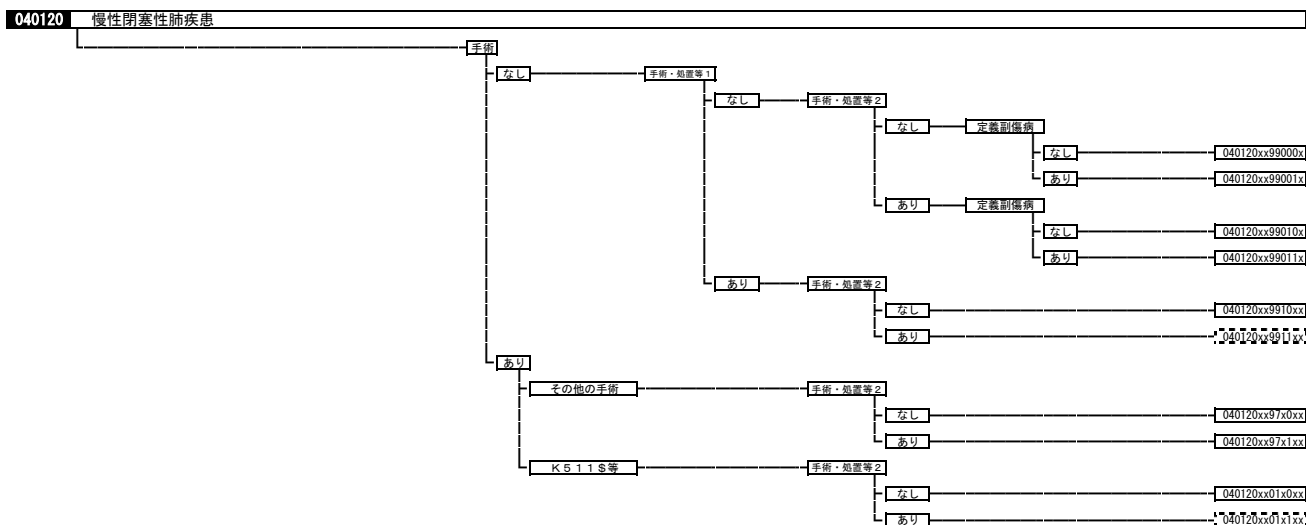
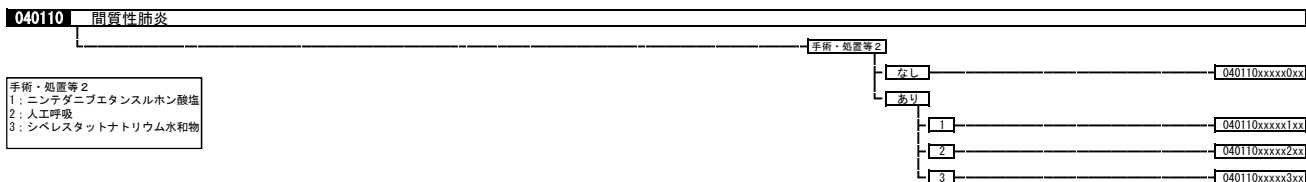
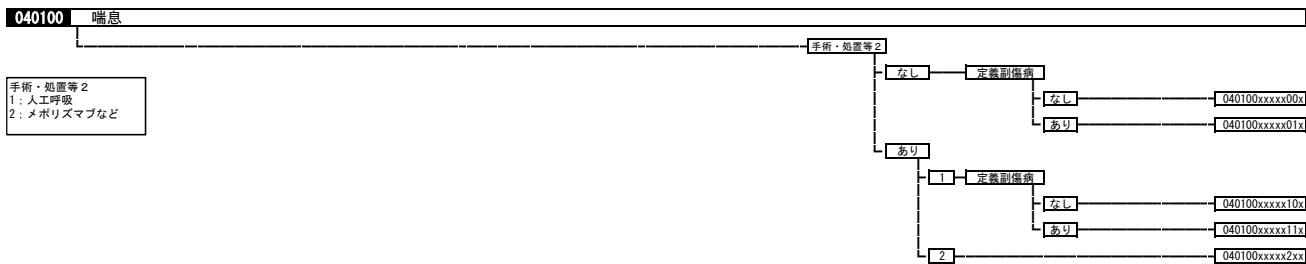


040090 急性気管支炎、急性細気管支炎、下気道感染症（その他）



全日本病院協会 医療行政情報

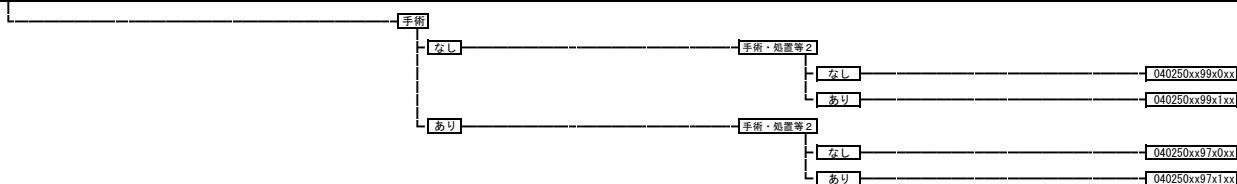
<https://www.ajha.or.jp/topics/admininfo/>



全日本病院協会 医療行政情報

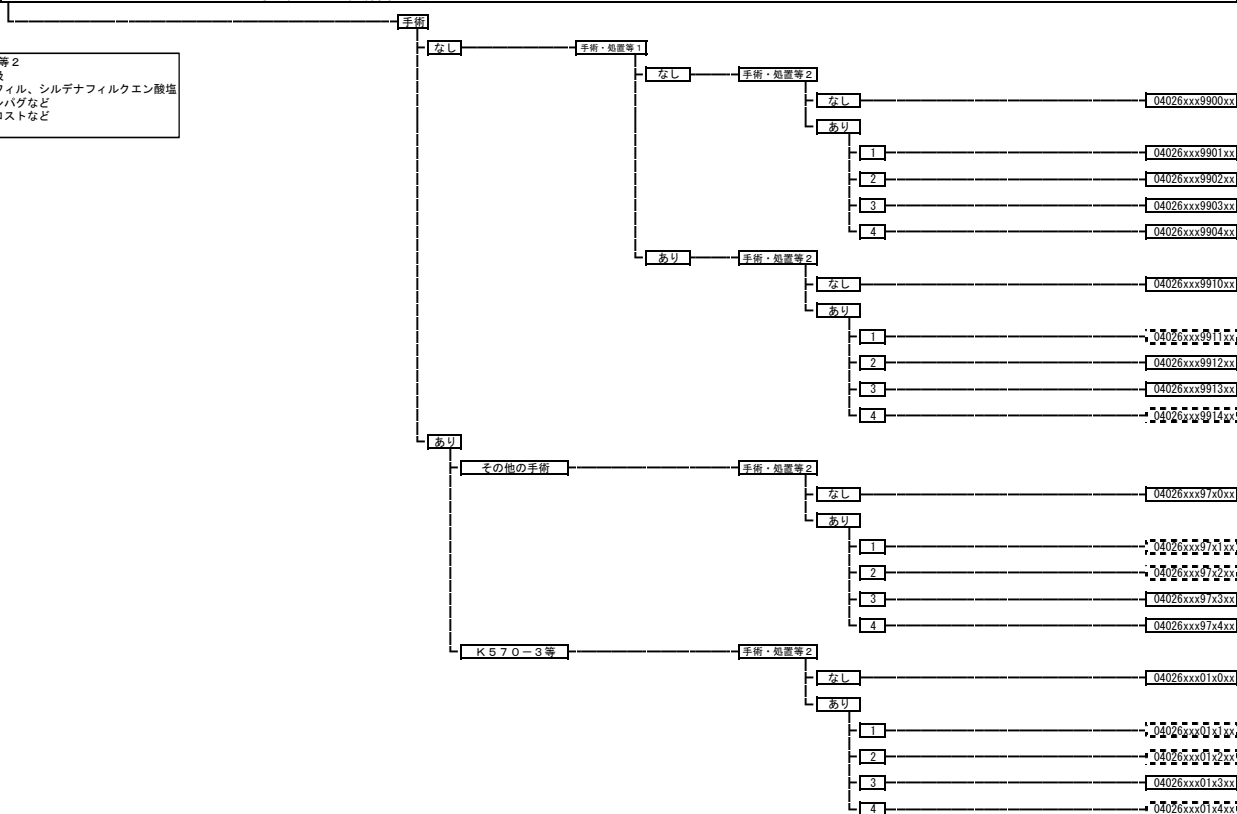
<https://www.ajha.or.jp/topics/admininfo/>

040250 急性呼吸器<促>迫症候群



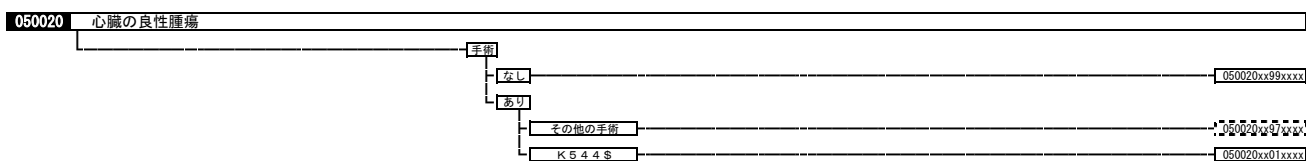
04026x 肺高血圧性疾患
 040261 肺動脈性肺高血圧症
 040262 その他の二次性肺高血圧症

手術・処置等2
 1: 人工呼吸
 2: タダラフィル、シルデナフィルクエン酸塩
 3: セレキシバグなど
 4: イロプロストなど



040310 その他の呼吸器の障害
 040310xxxxxxxx

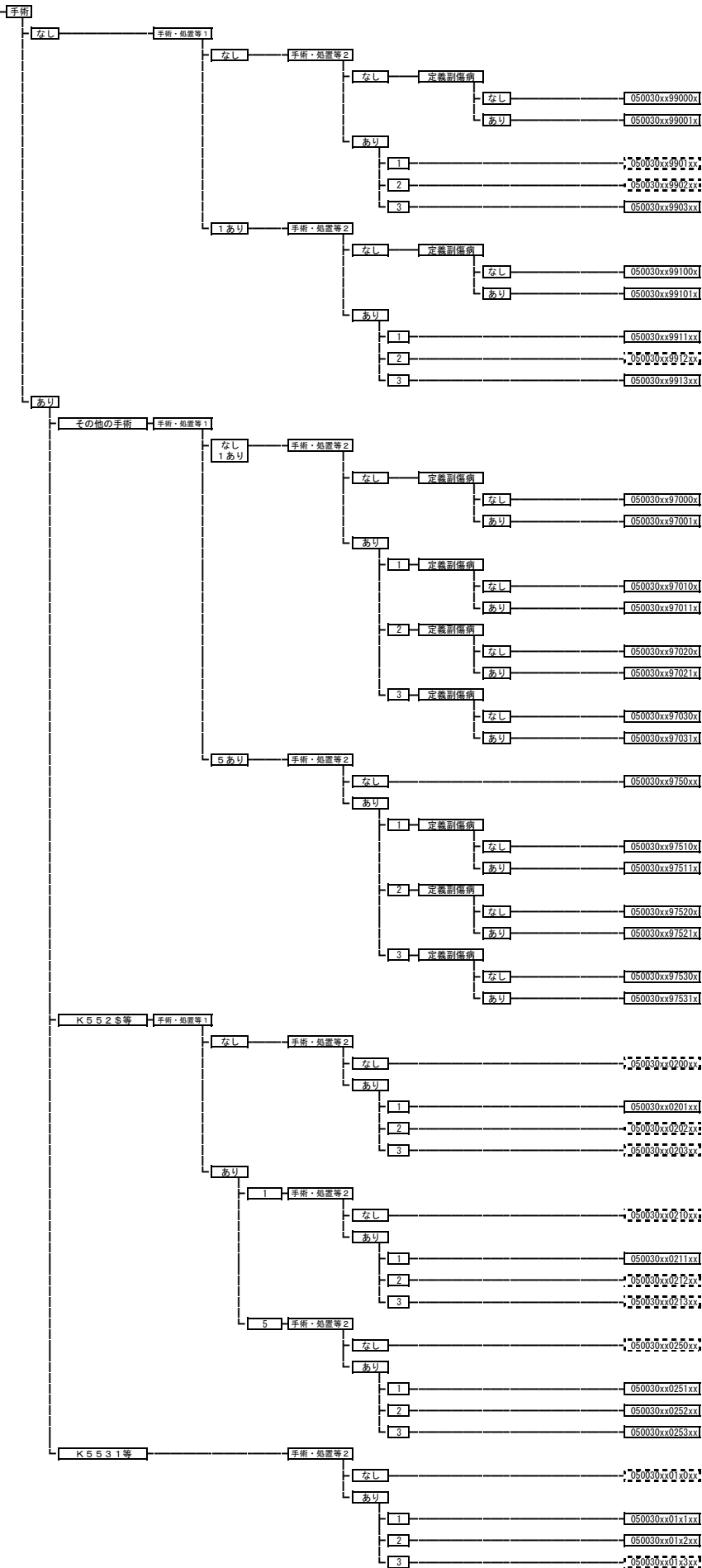
050010 心臓の悪性腫瘍
 050010xxxxxxxx



050030 急性心筋梗塞（続発性合併症を含む。）、再発性心筋梗塞

手術・処置等1
 1: 心臓カテーテル法による諸検査（一連の検査について）
 5: 補助人工心臓（1日につき）など

手術・処置等2
 1: 人工呼吸、中心静脈注射
 2: 人工腎臓 その他の場合、持続濾過式血液濾過
 3: SPECTなど



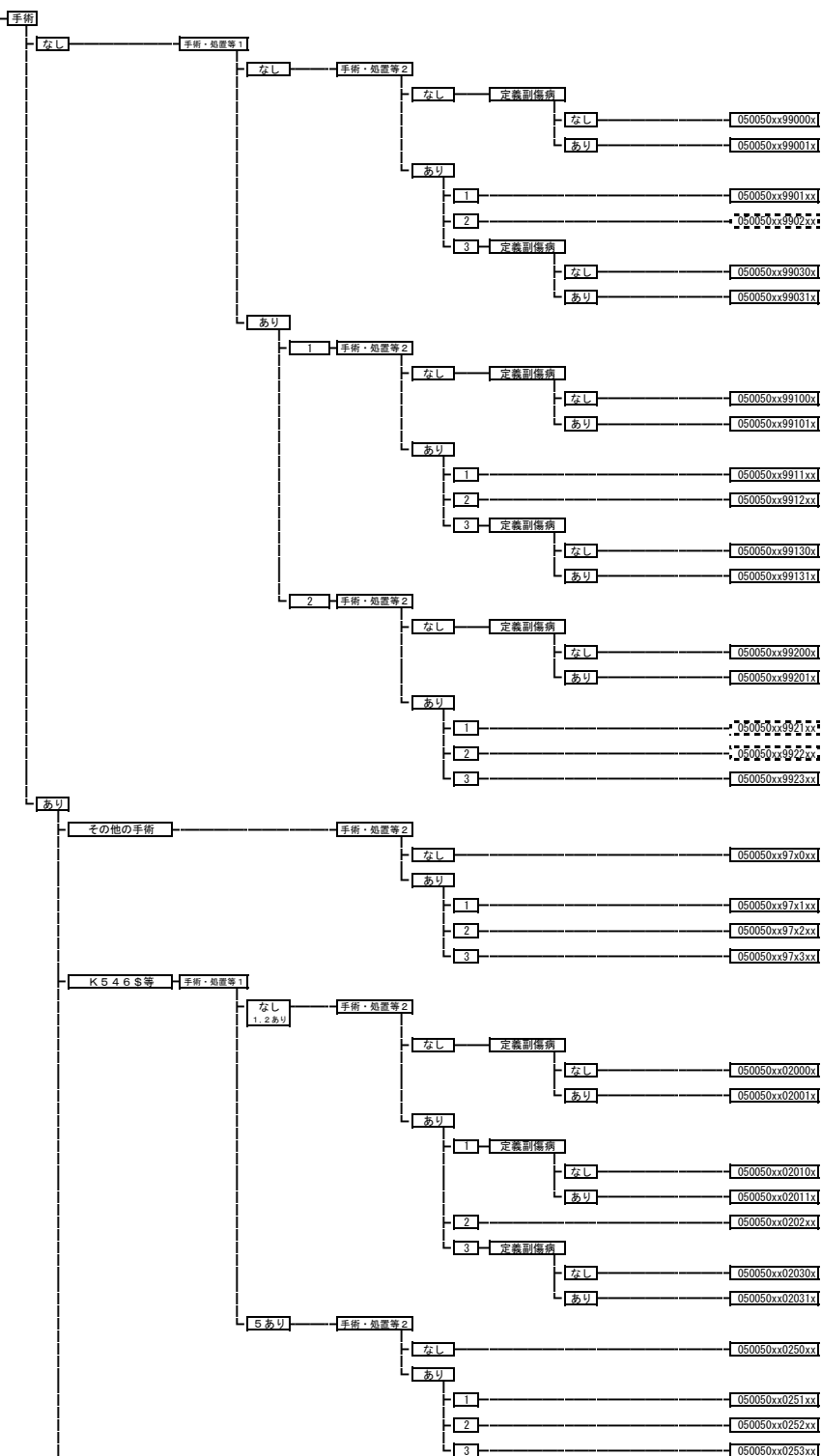
全日本病院協会 医療行政情報

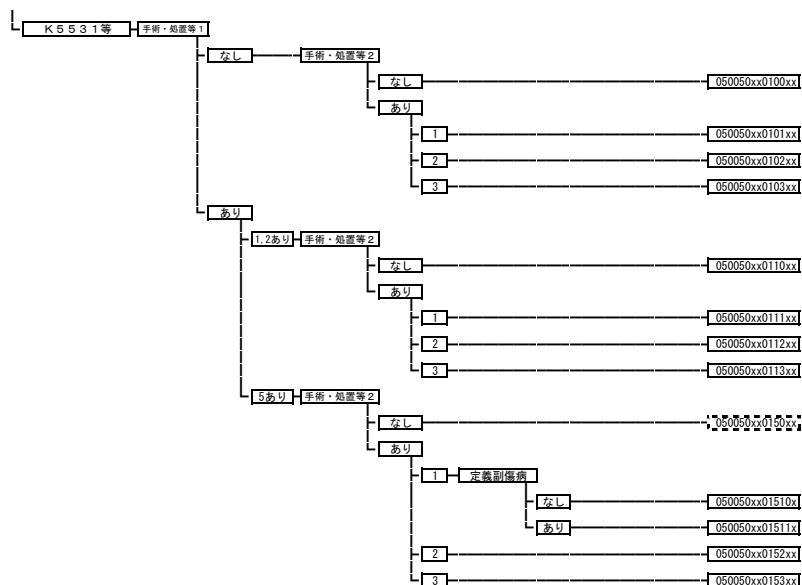
<https://www.ajha.or.jp/topics/admininfo/>

050050 狭心症、慢性虚血性心疾患

手術・処置等1
 1: 心臓カテーテル法による諸検査 (一連の検査について)
 2: 心臓カテーテル法による諸検査 (一連の検査について)
 + 血管内超音波検査等 (加算有り)
 5: 補助人工心臓 (1日につき) など

手術・処置等2
 1: 人工呼吸、中心静脈注射
 2: 人工腎臓 その他の場合、持続経徐式血液濾過
 3: SPECTなど

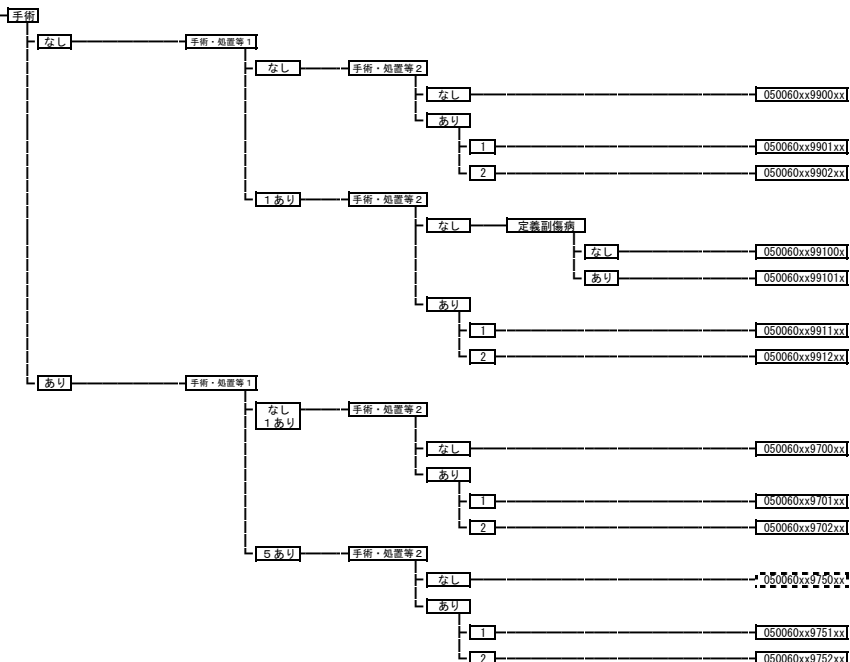




050060 心筋症（拡張型心筋症を含む。）

手術・処置等1
 1: 心臓カテーテル法による諸検査（一連の検査について）
 5: 補助人工心臓（1日につき）など

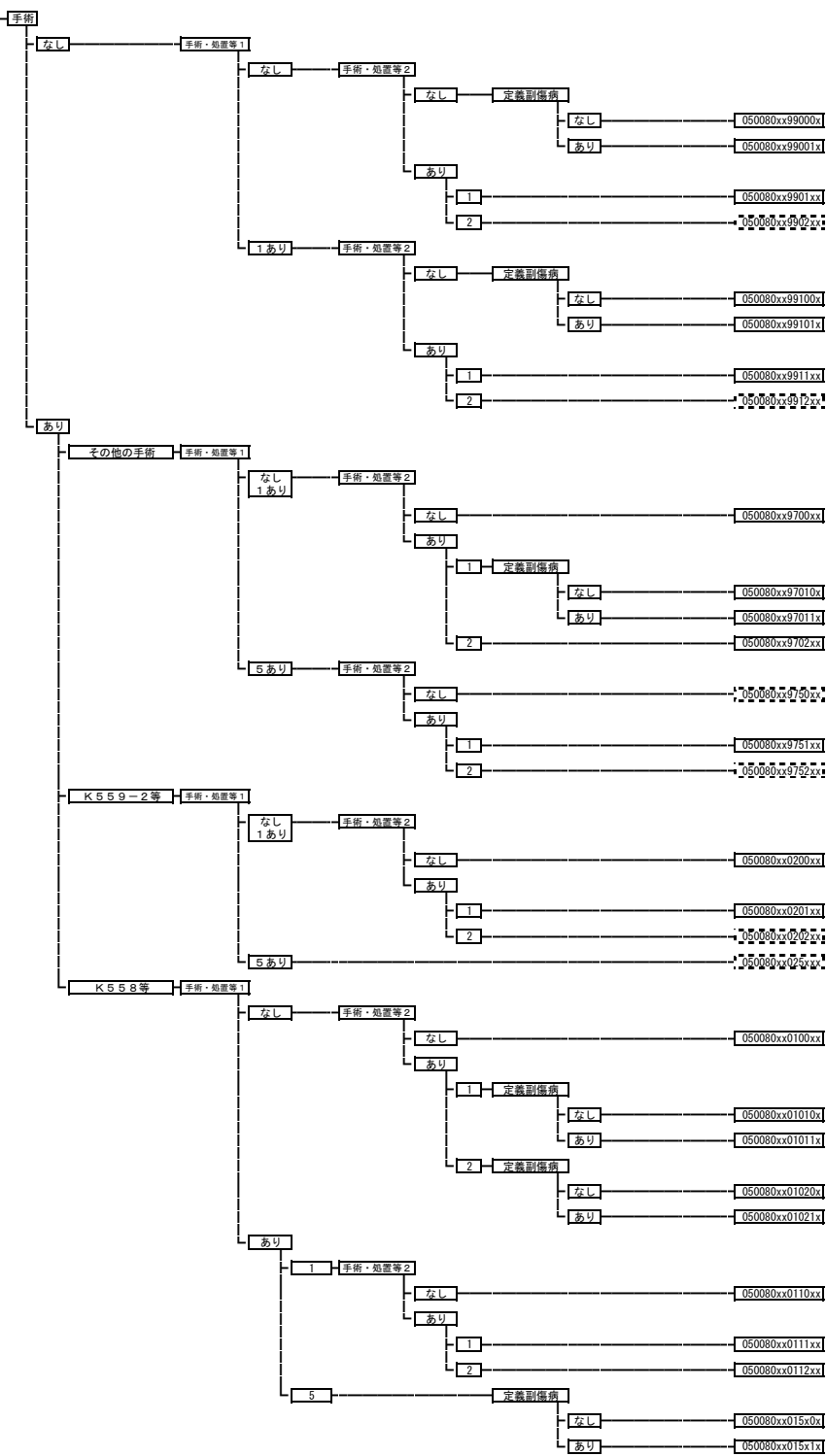
手術・処置等2
 1: 人工呼吸、中心静脈注射
 2: 人工腎臓 その他の場合など



050080 弁膜症（連合弁膜症を含む。）

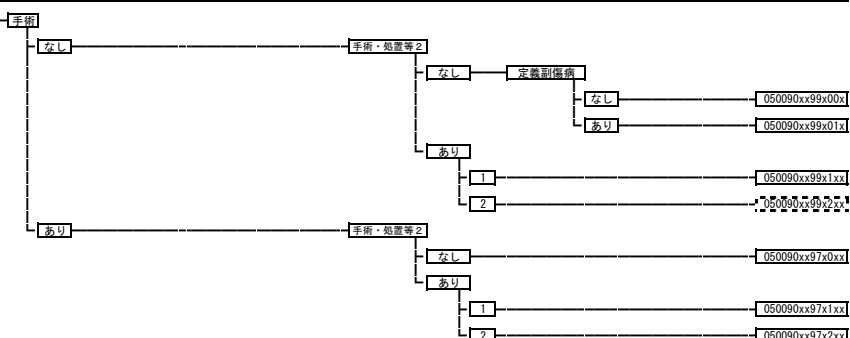
手術・処置等 1
 1: 心臓カテーテル法による諸検査（一連の検査について）
 5: 補助人工心臓（1日につき）など

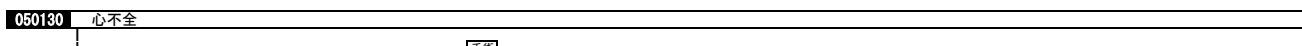
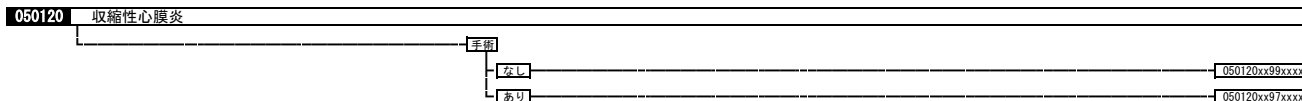
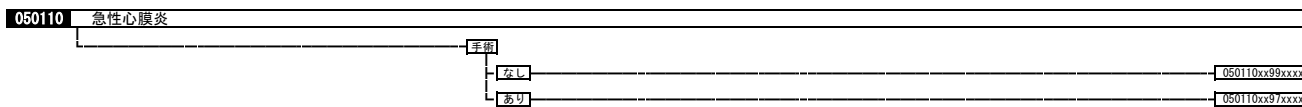
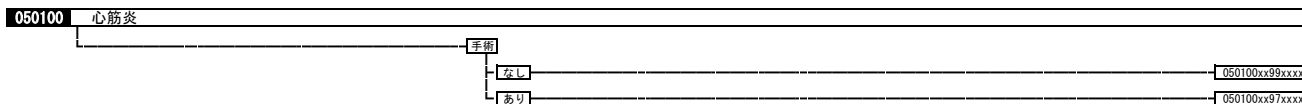
手術・処置等 2
 1: 人工呼吸、中心静脈注射
 2: 人工腎臓 その他の場合、持続濾過式血液濾過



050090 心内膜炎

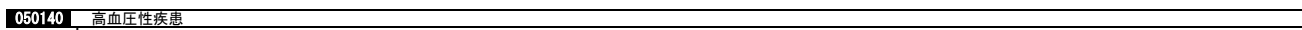
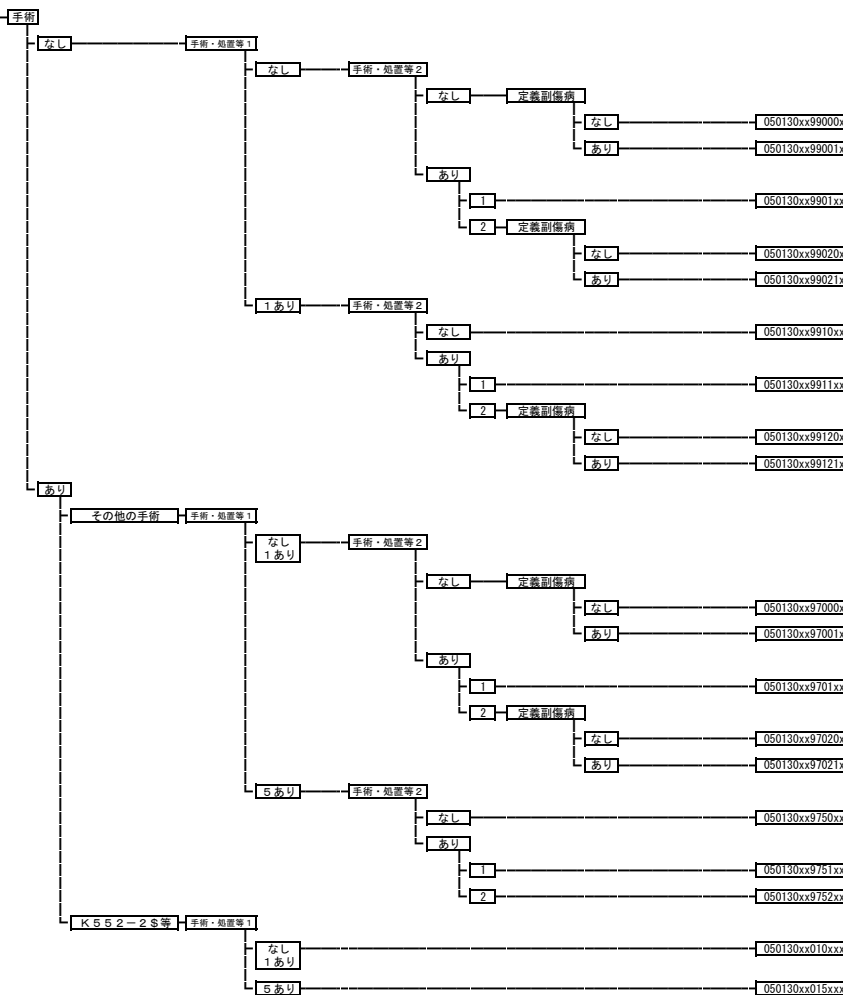
手術・処置等 2
 1: 人工呼吸、中心静脈注射
 2: 人工腎臓 その他の場合、持続濾過式血液濾過



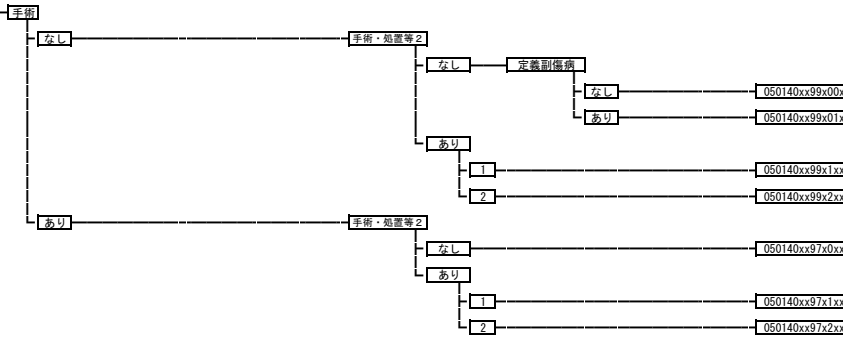


手術・処置等1
 1: 心臓カテーテル法による諸検査（一連の検査について）
 5: 補助人工心臓（1日につき）など

手術・処置等2
 1: 人工呼吸
 2: 中心静脈注射など

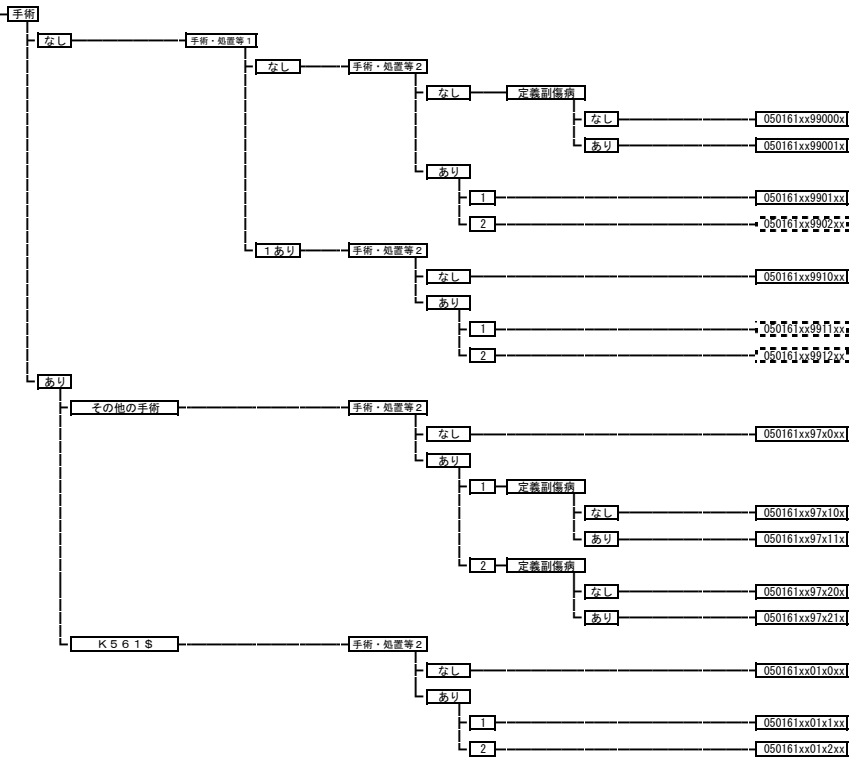


手術・処置等2
 1: 人工呼吸
 2: 中心静脈注射など



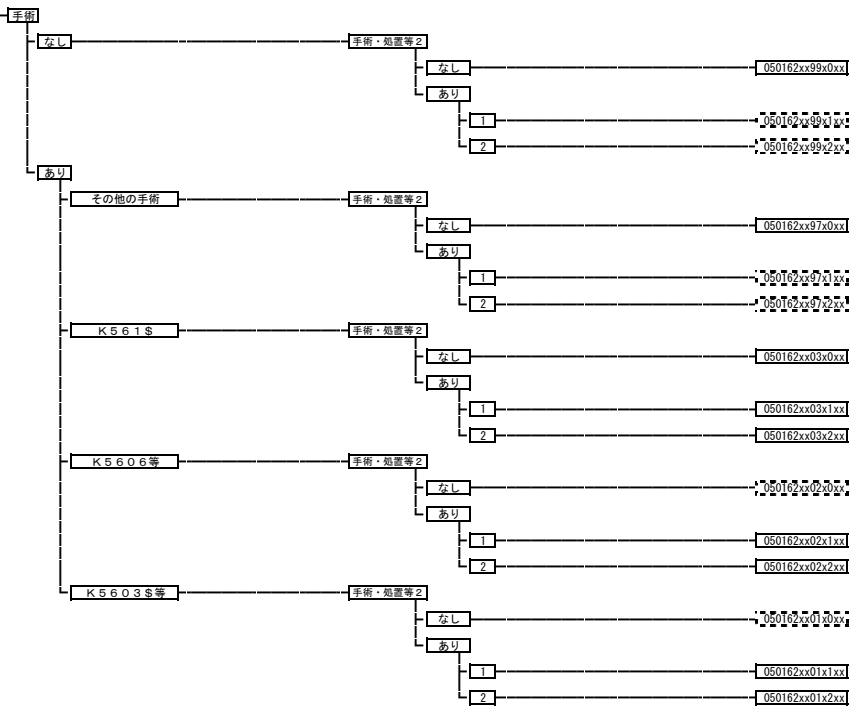
050161 解離性大動脈瘤

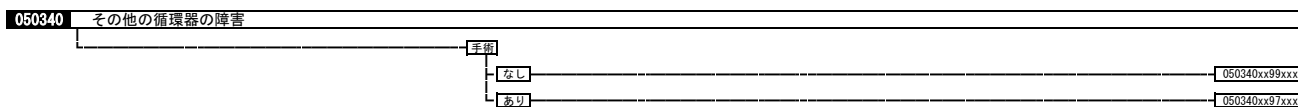
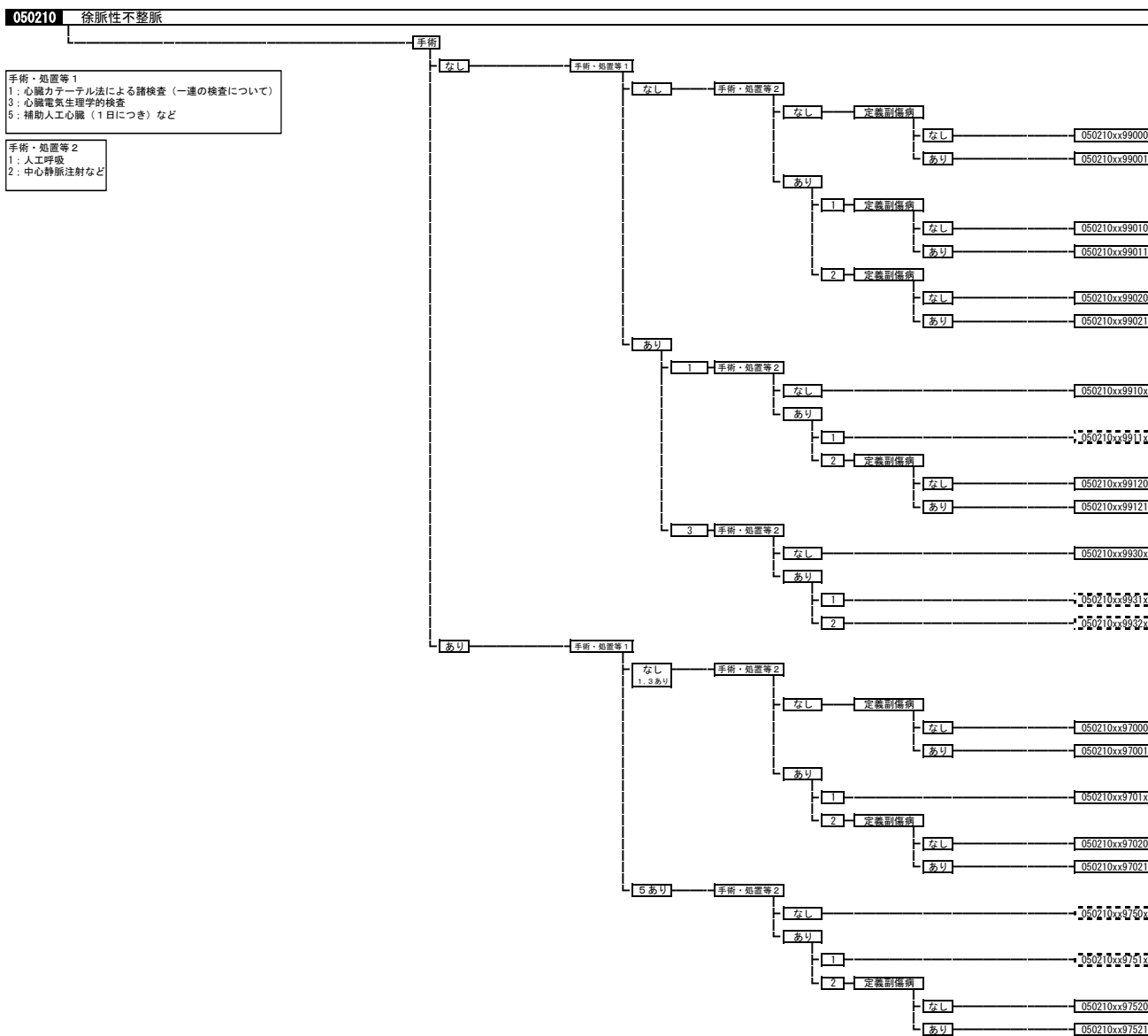
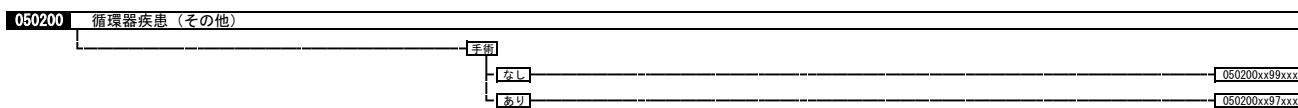
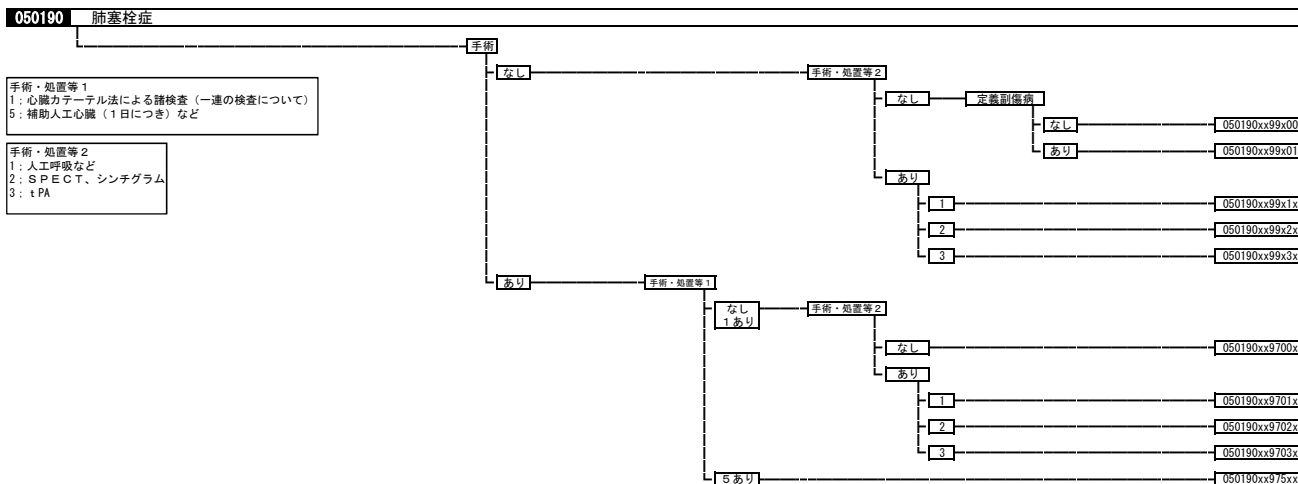
手術・処置等 2
 1: 人工呼吸、中心静脈注射
 2: 人工腎臓 その他の場合、持続濾過式血液濾過



050162 破裂性大動脈瘤

手術・処置等 2
 1: 人工呼吸、中心静脈注射
 2: 人工腎臓 その他の場合、持続濾過式血液濾過



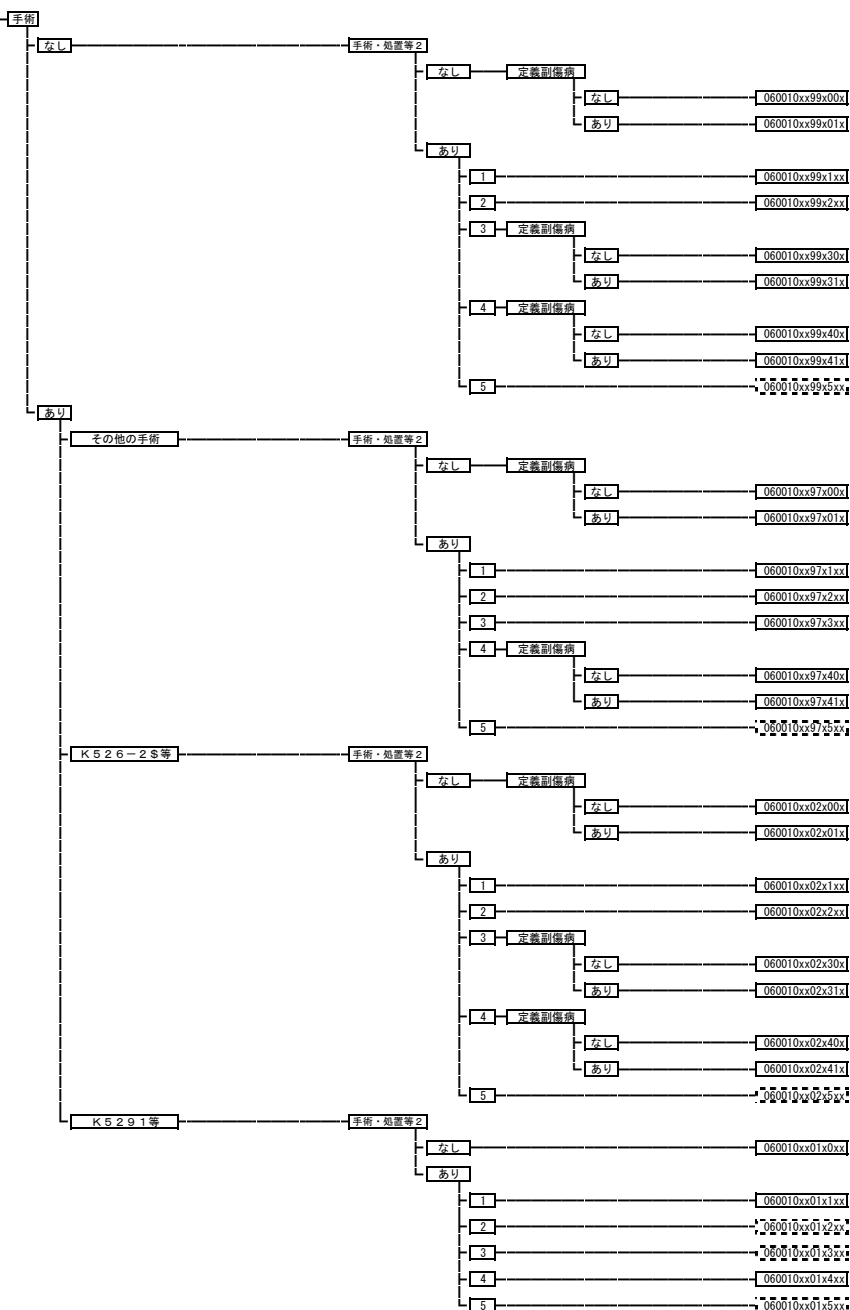


全日本病院協会 医療行政情報

<https://www.ajha.or.jp/topics/admininfo/>

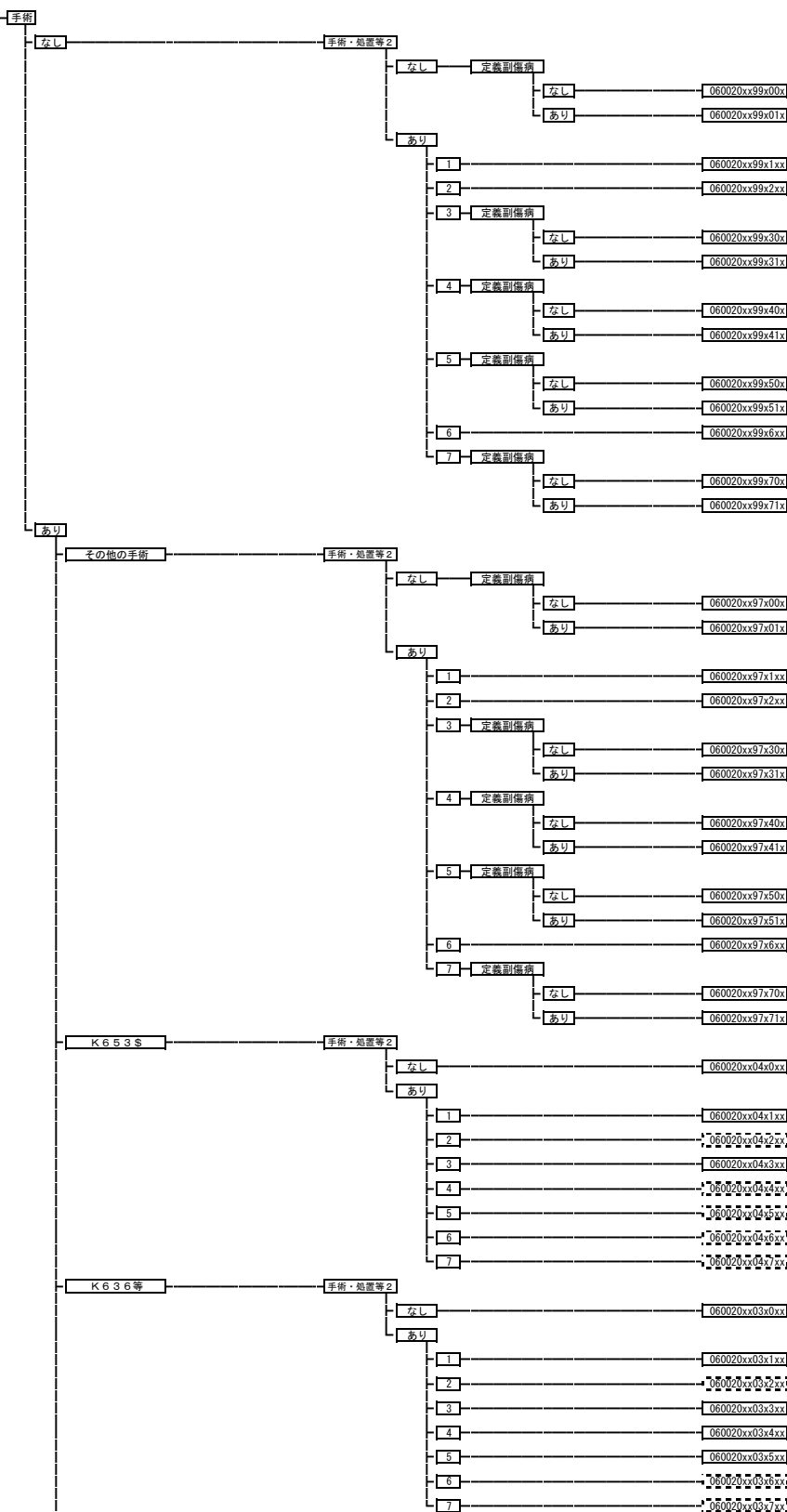
060010 食道の悪性腫瘍（頭部を含む。）

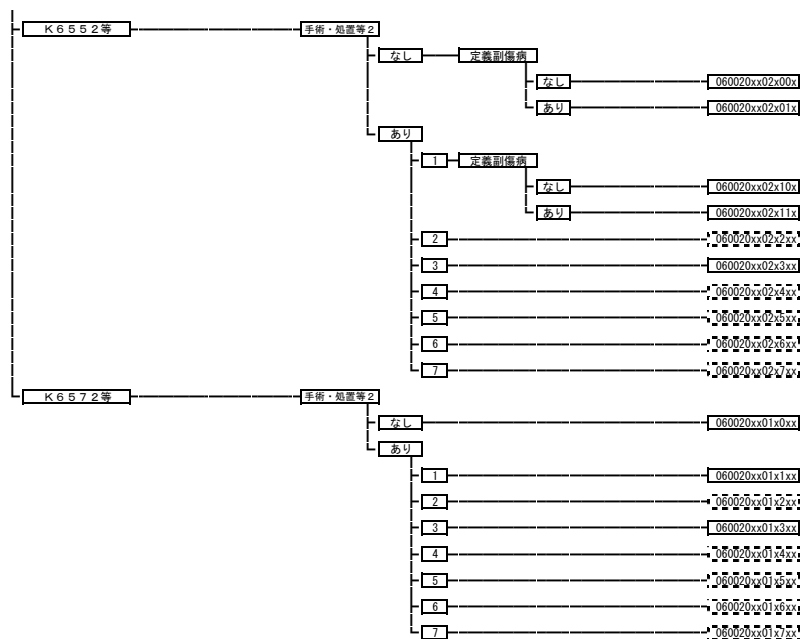
手術・処置等 2
 1：人工呼吸など
 2：化学療法なしかつ放射線療法あり
 3：化学療法ありかつ放射線療法あり
 4：化学療法ありかつ放射線療法なし
 5：アベルマブなど



060020 胃の悪性腫瘍

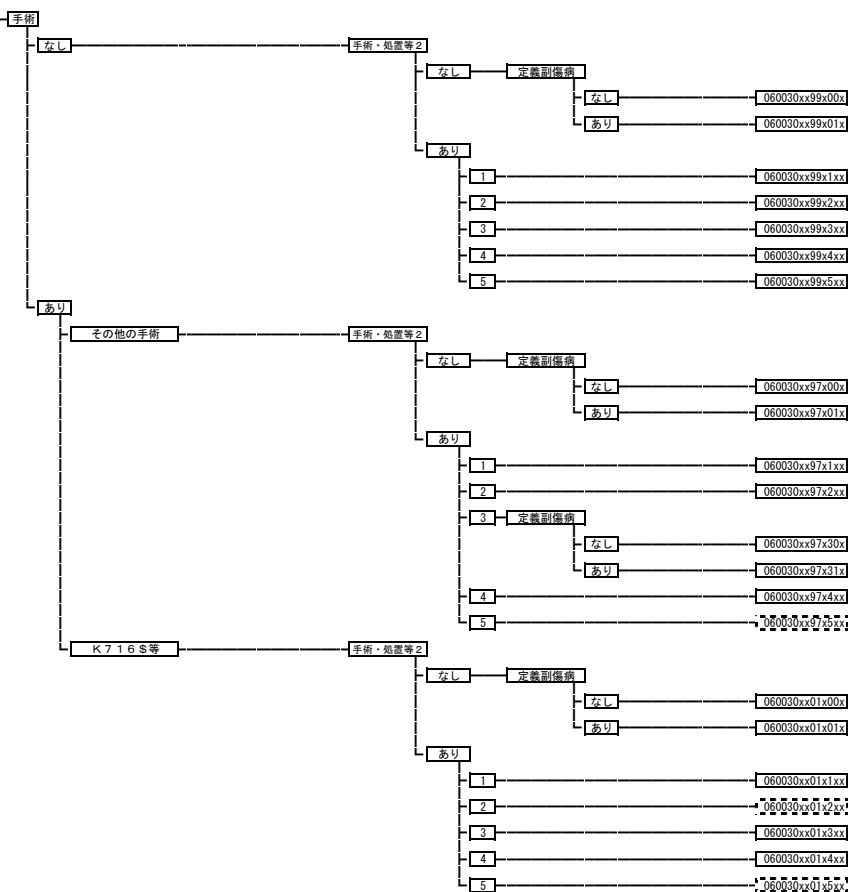
手術・処置等2
 1:人工呼吸、中心静脈注射
 2:放射線療法
 3:化学療法ありかつ放射線療法なし
 4:ドセタキセル水和物、パクリタキセル
 5:オキサリプラチン
 6:トラスツズマブ
 7:ラムシムマブ





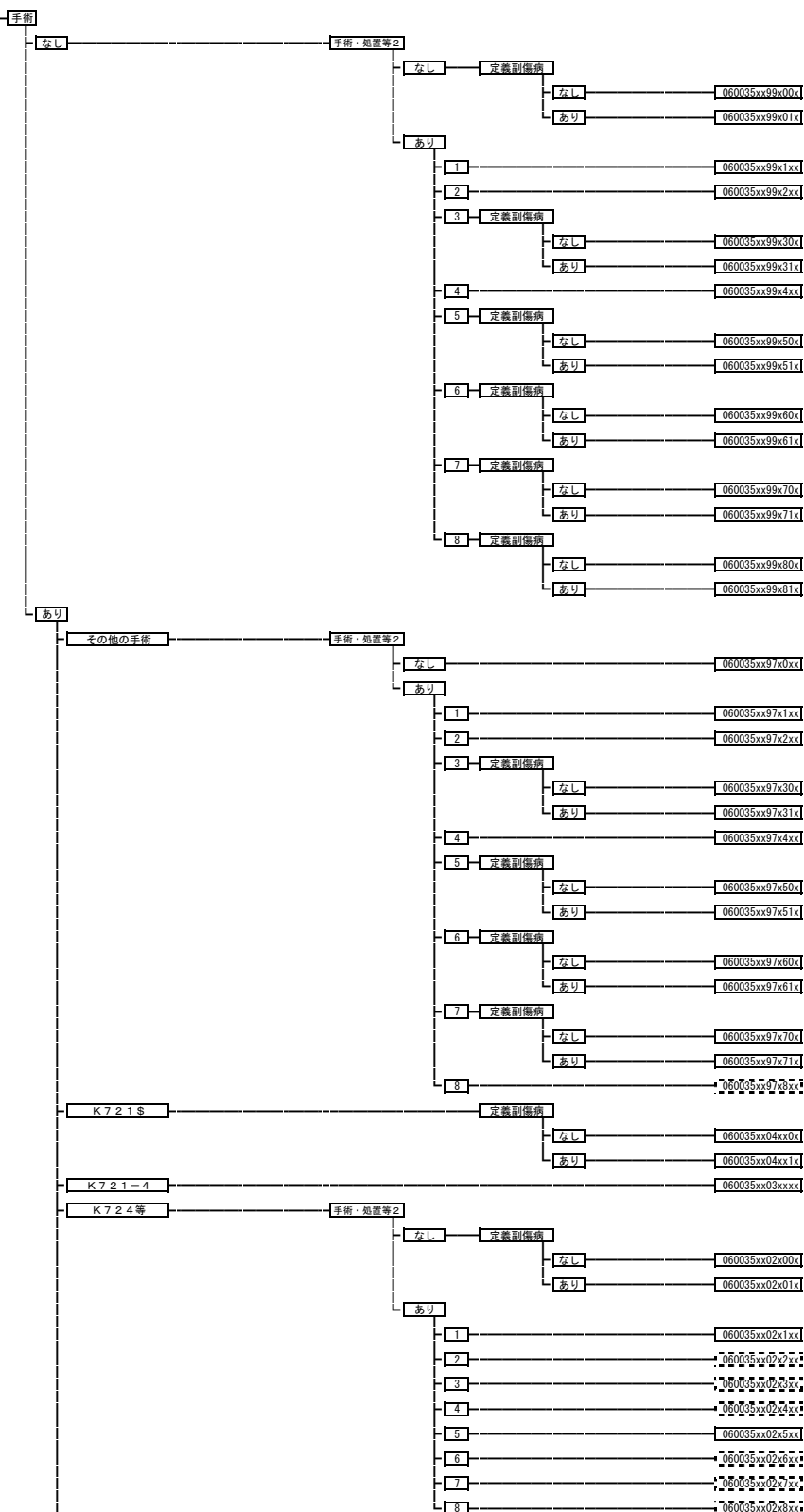
060030 小腸の悪性腫瘍、腹膜の悪性腫瘍

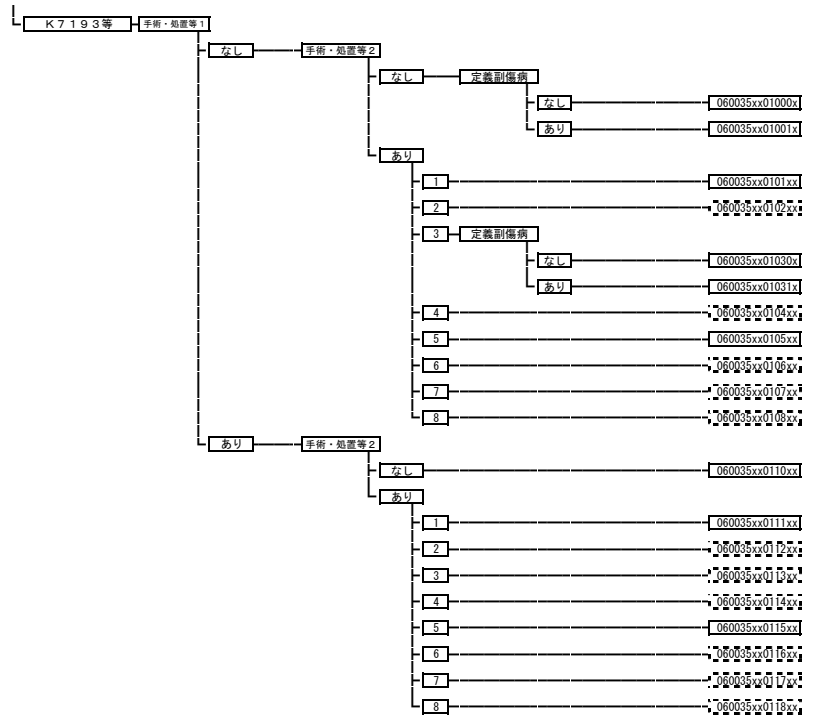
手術・処置等2
 1: 人工呼吸、中心静脈注射
 2: 放射線療法
 3: 化学療法ありかつ放射線療法なし
 4: カルボプラチン/パクリタキセルあり、カルボプラチン/ドセタキセル水和物あり
 5: トラベクテジン



060035 結腸（虫垂を含む。）の悪性腫瘍

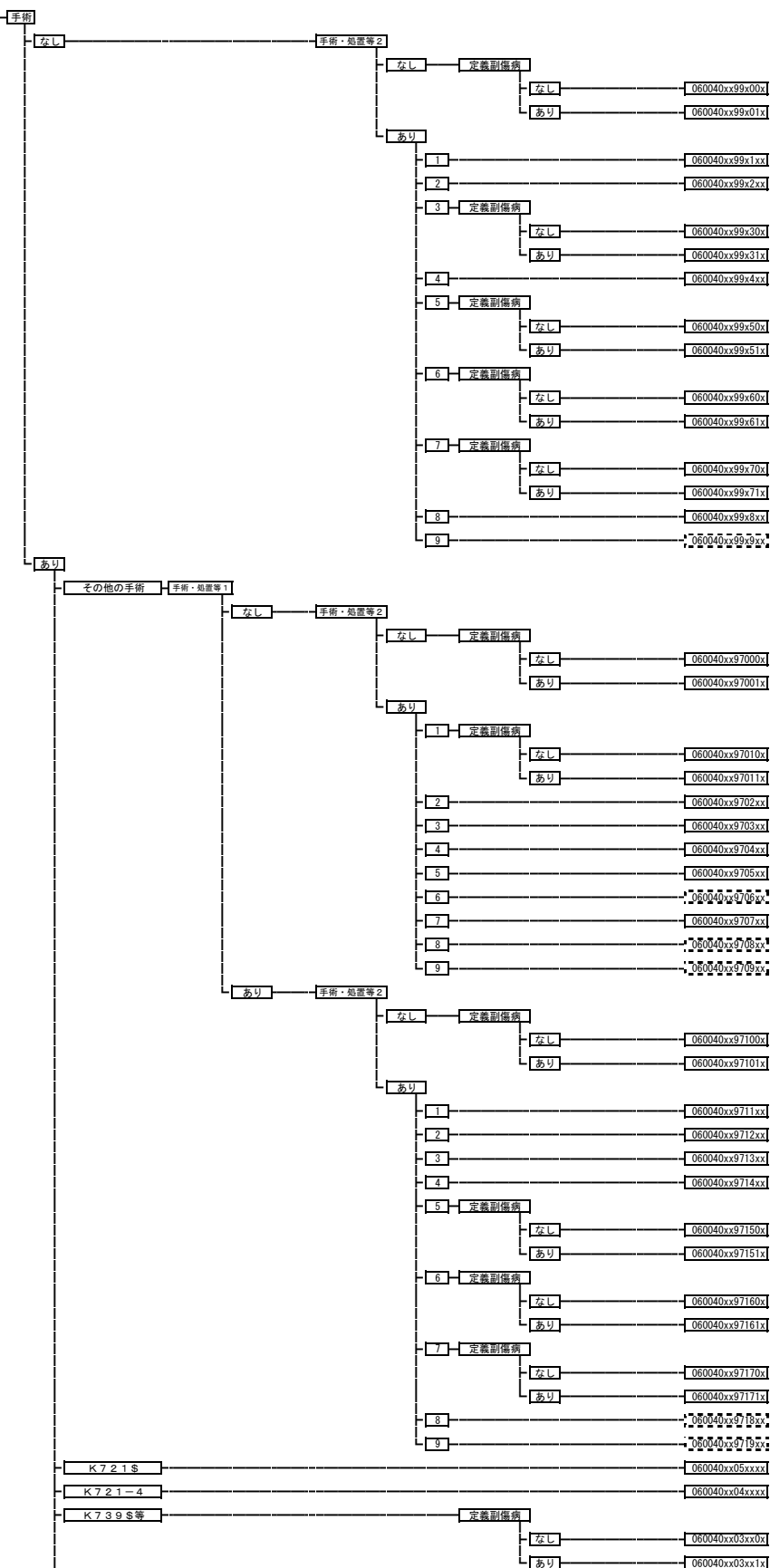
手術・処置等2
 1: 人工呼吸など
 2: 放射線療法
 3: 化学療法ありかつ放射線療法なし、
 トリフルリジン/チピラシル塩酸塩
 4: フルオロウラシル/レボホリナートカルシウム+イリノテカン塩酸塩水和物あり
 5: オキサリプラチン
 6: アフリヘルセプト ベータ、ベバシズマブ
 7: レゴラフェニブ水和物など
 8: ラムシルマブ

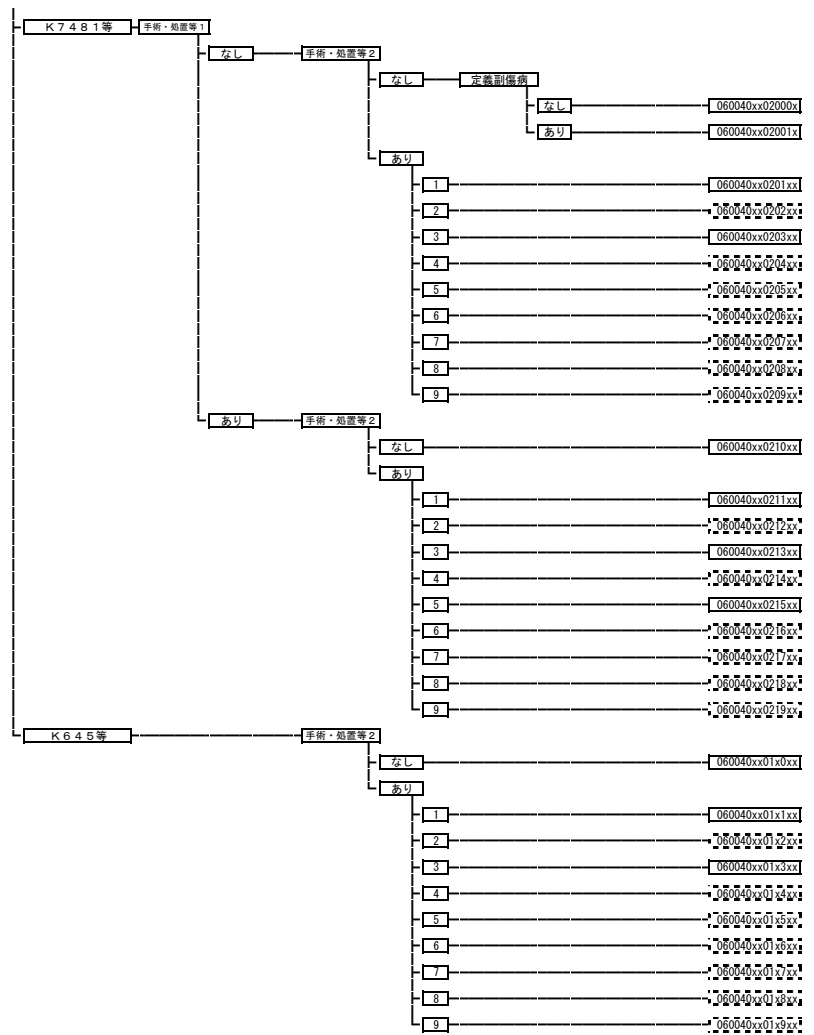


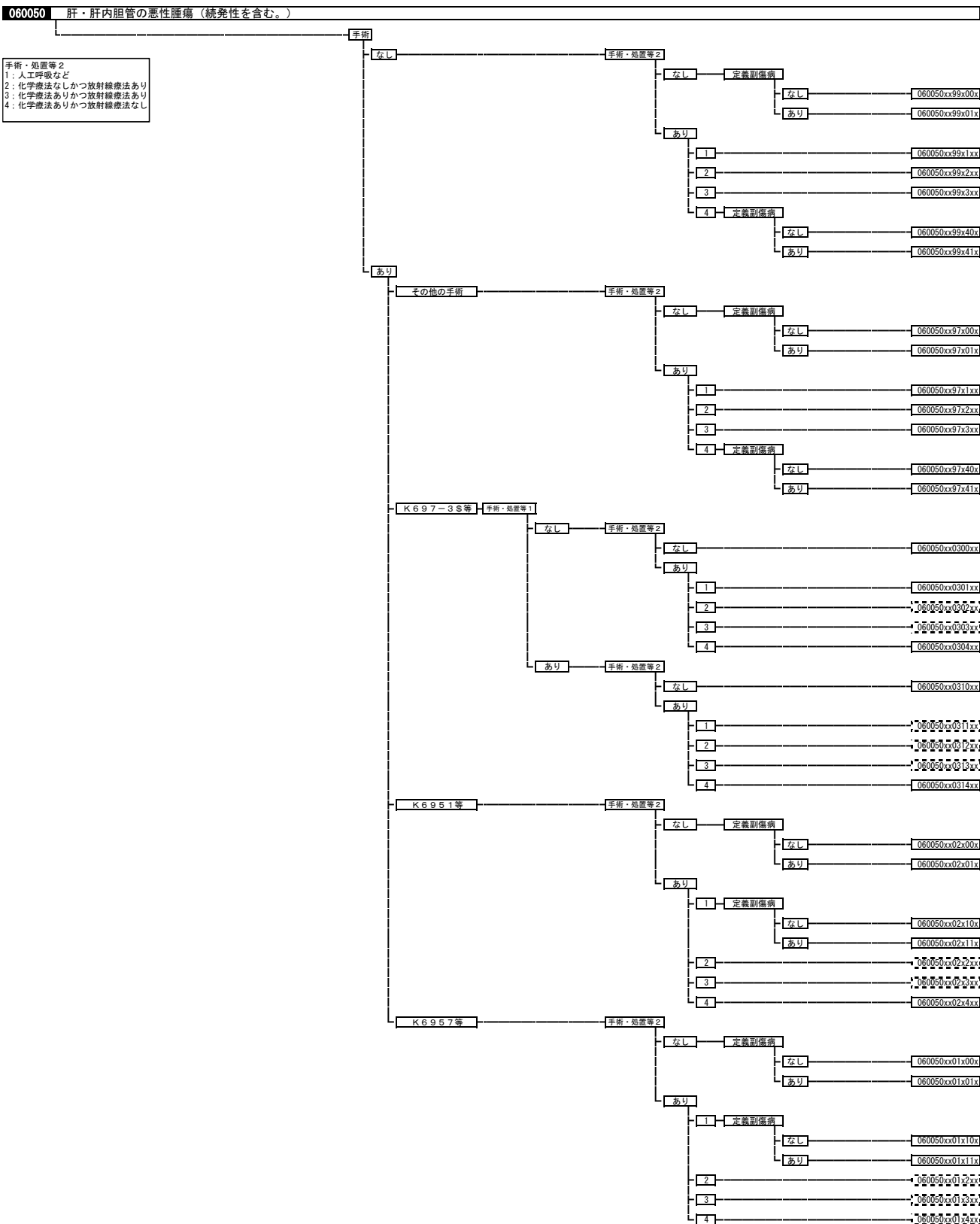


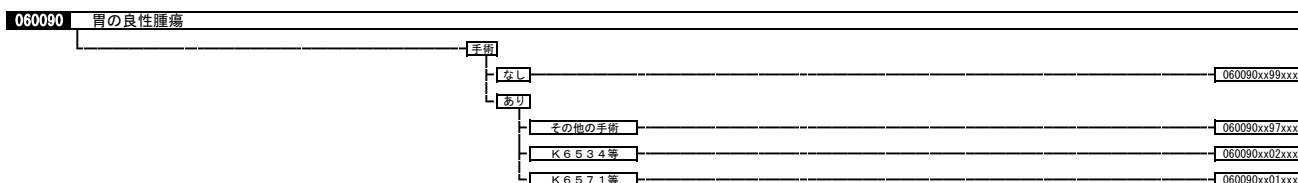
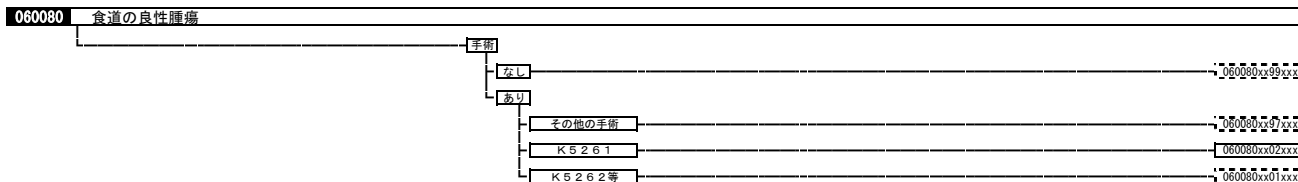
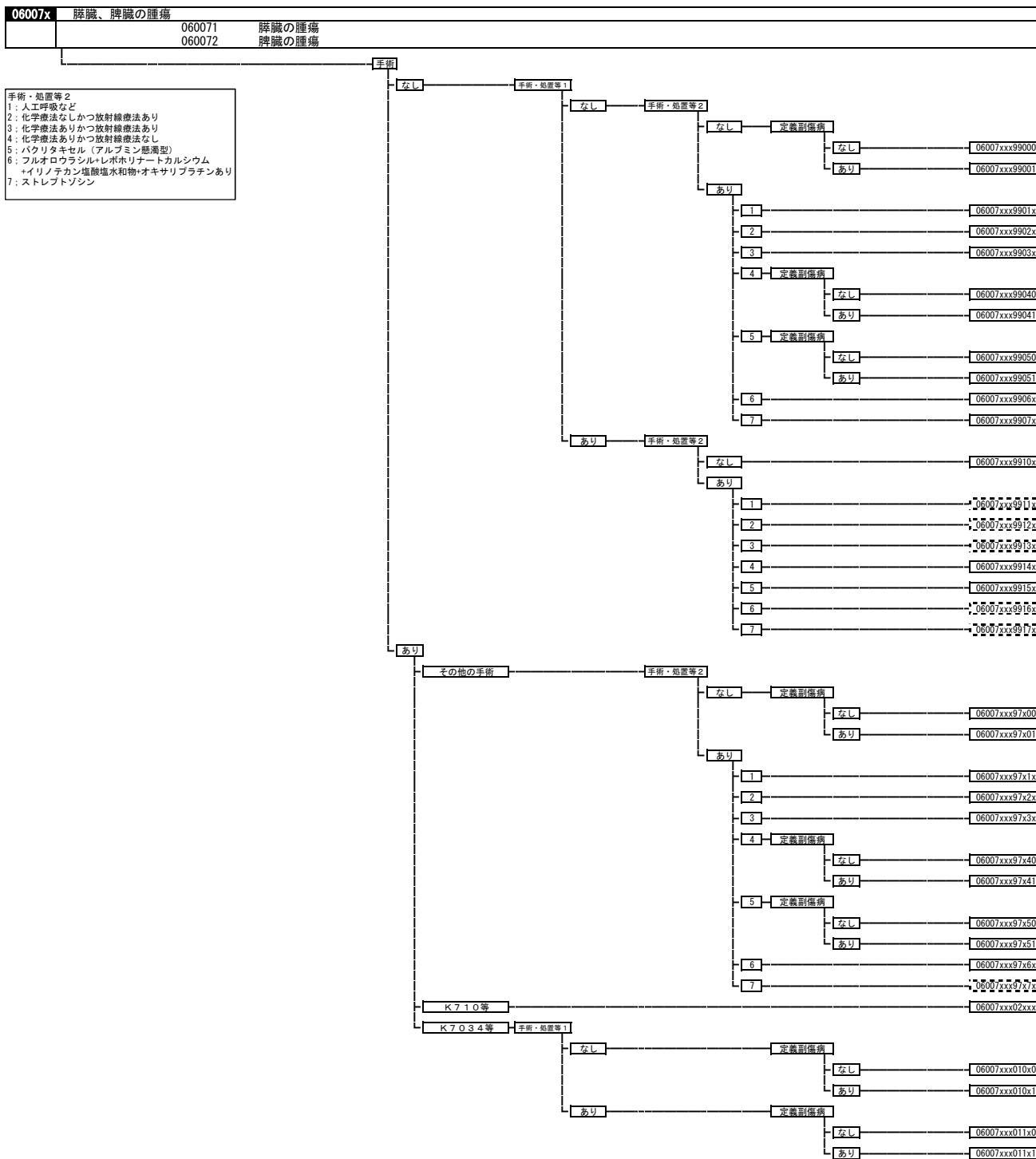
060040 直腸肛門（直腸S状部から肛門）の悪性腫瘍

手術・処置等2
 1: 人工呼吸など
 2: 化学療法なしかつ放射線療法あり、
 化学療法ありかつ放射線療法あり
 3: 化学療法ありかつ放射線療法なし、
 トリフルリジン/チタニル塩酸塩
 4: フルボロウラル/レボホリナートカルシウム+イリノテカン塩酸塩水和物あり
 5: オキサリプラチン
 6: アフリベルセプト ベータ、ペバシズマブ
 7: レゴラフェニブ水和物など
 8: ラムシルマブ
 9: アベルマブなど

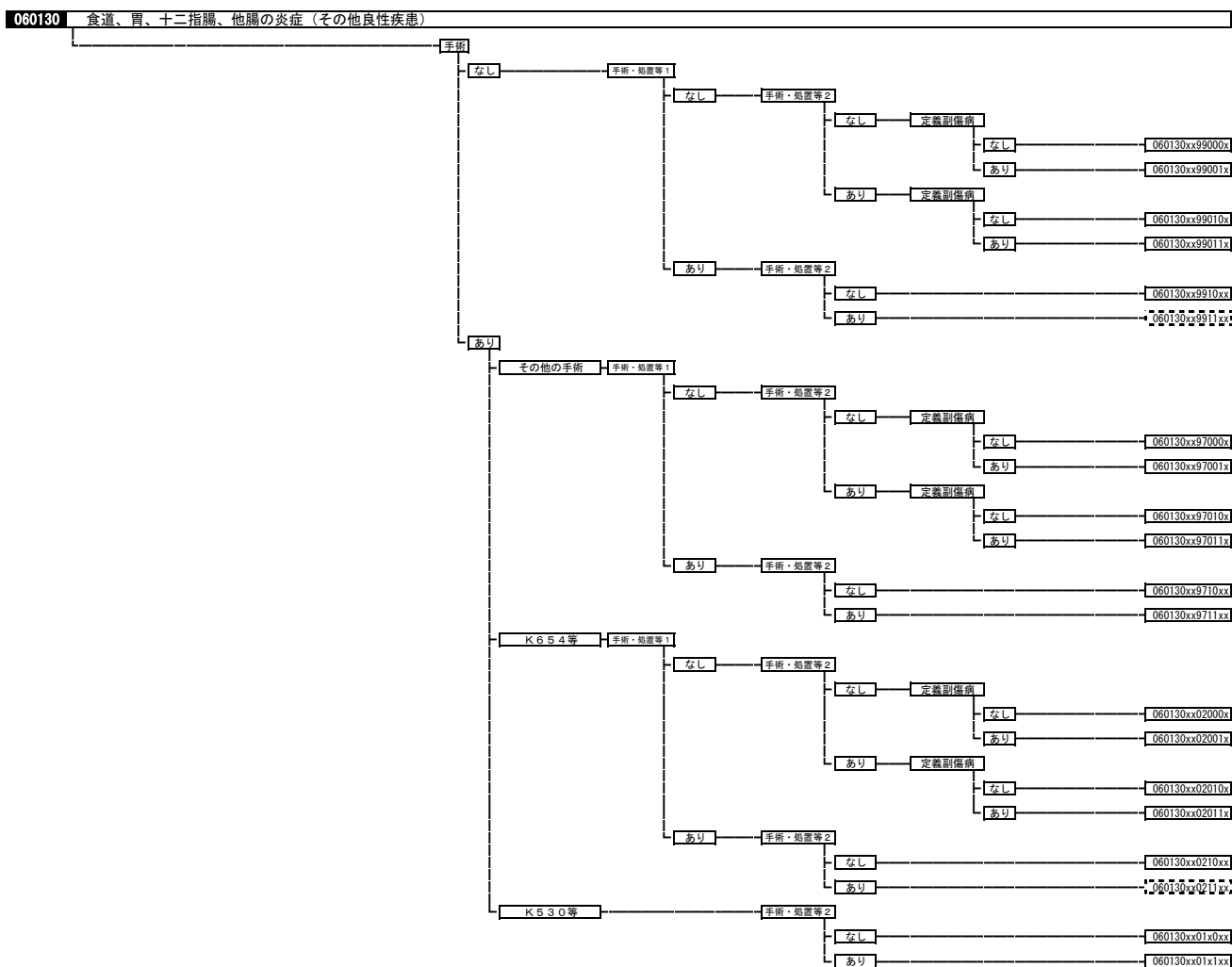
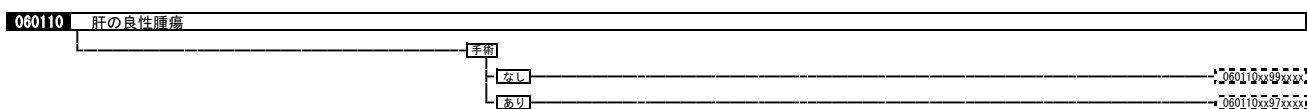
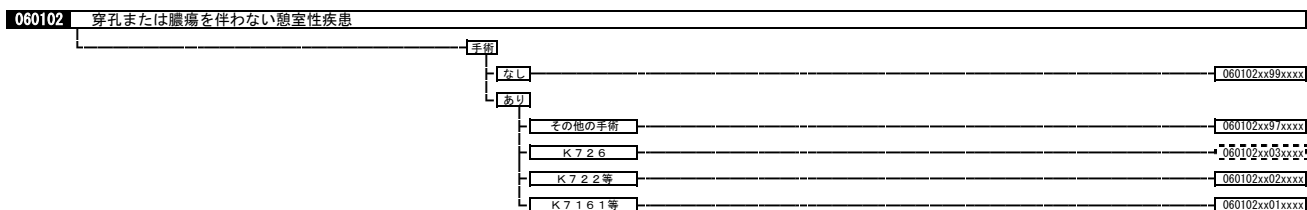
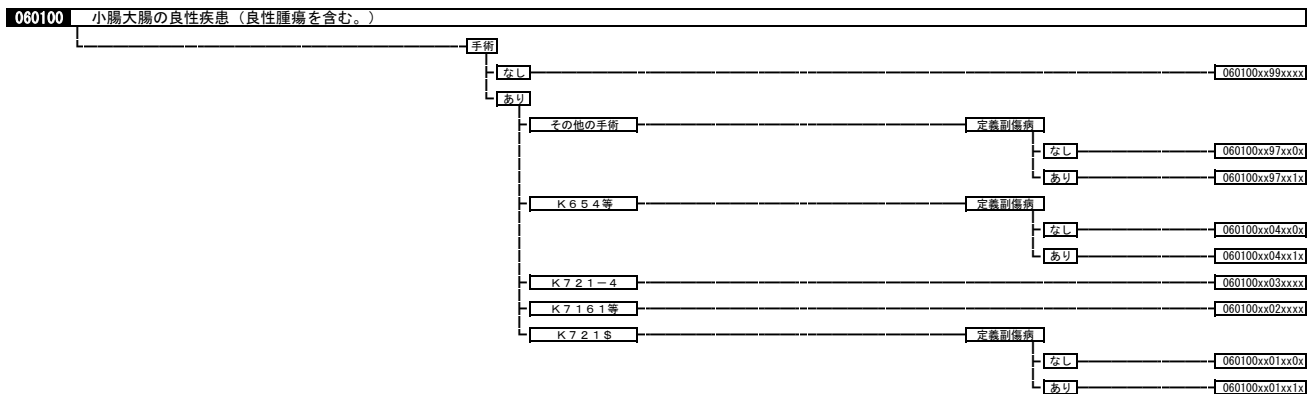




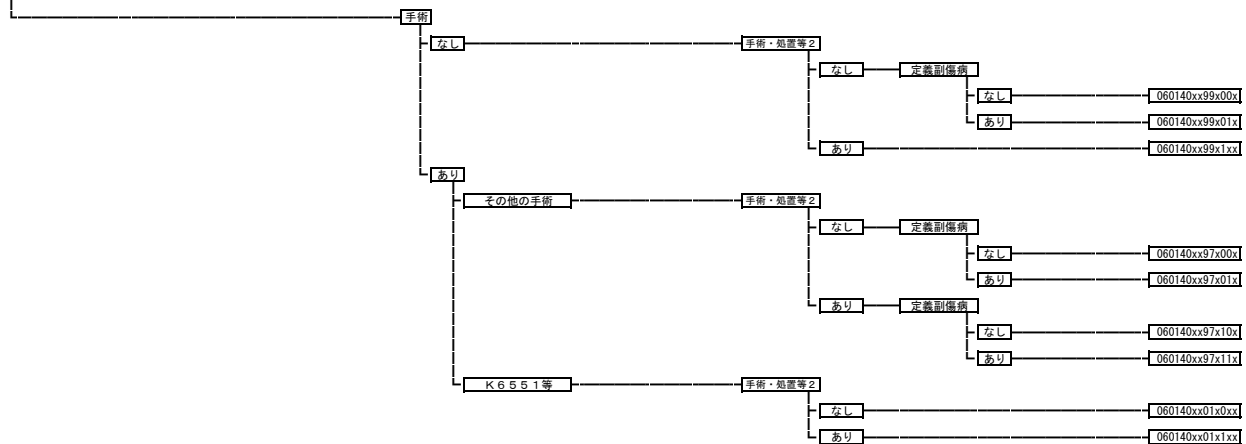




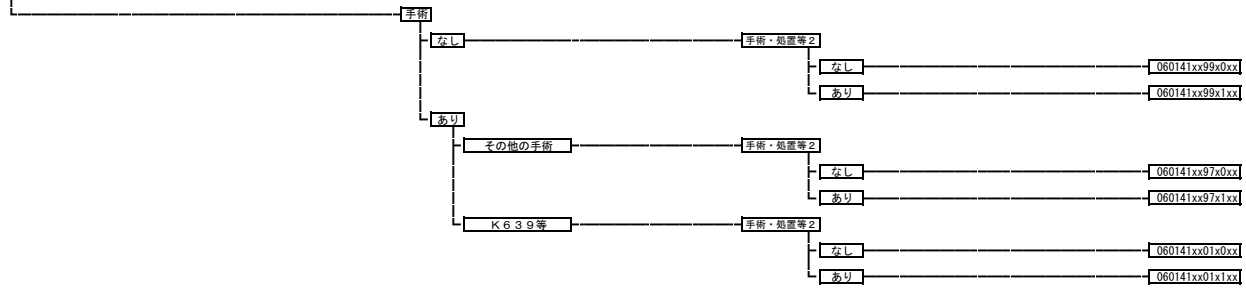
手術・処置等2
 1: 人工呼吸など
 2: 化学療法なしかつ放射線療法あり
 3: 化学療法ありかつ放射線療法あり
 4: 化学療法ありかつ放射線療法なし
 5: パクリタキセル（アルブミン懸濁型）
 6: フルオロウラシル+レボレチナドカルシウム
 +イリノチカン塩酸塩水和物+オキサリプラチンあり
 7: ストレプトゾシン



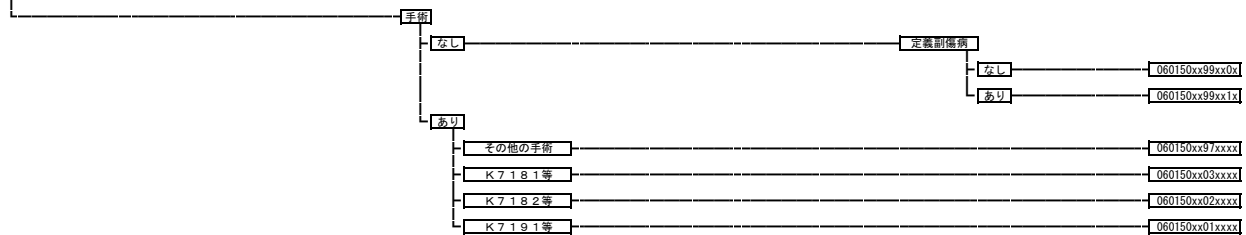
060140 胃十二指腸潰瘍、胃憩室症、幽門狭窄（穿孔を伴わないもの）



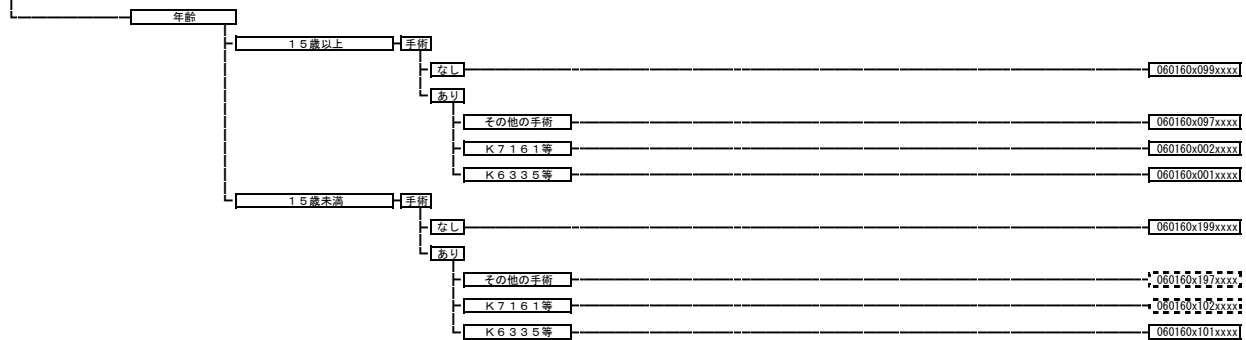
060141 胃十二指腸潰瘍、胃憩室症、幽門狭窄（穿孔を伴うもの）



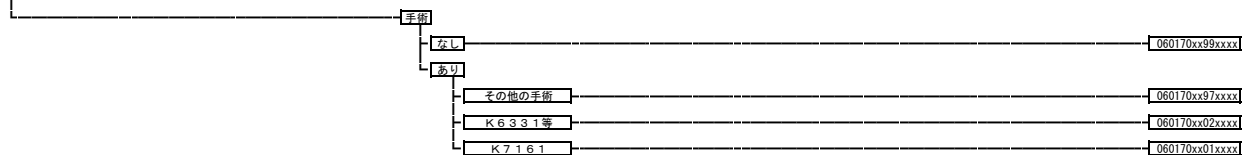
060150 虫垂炎

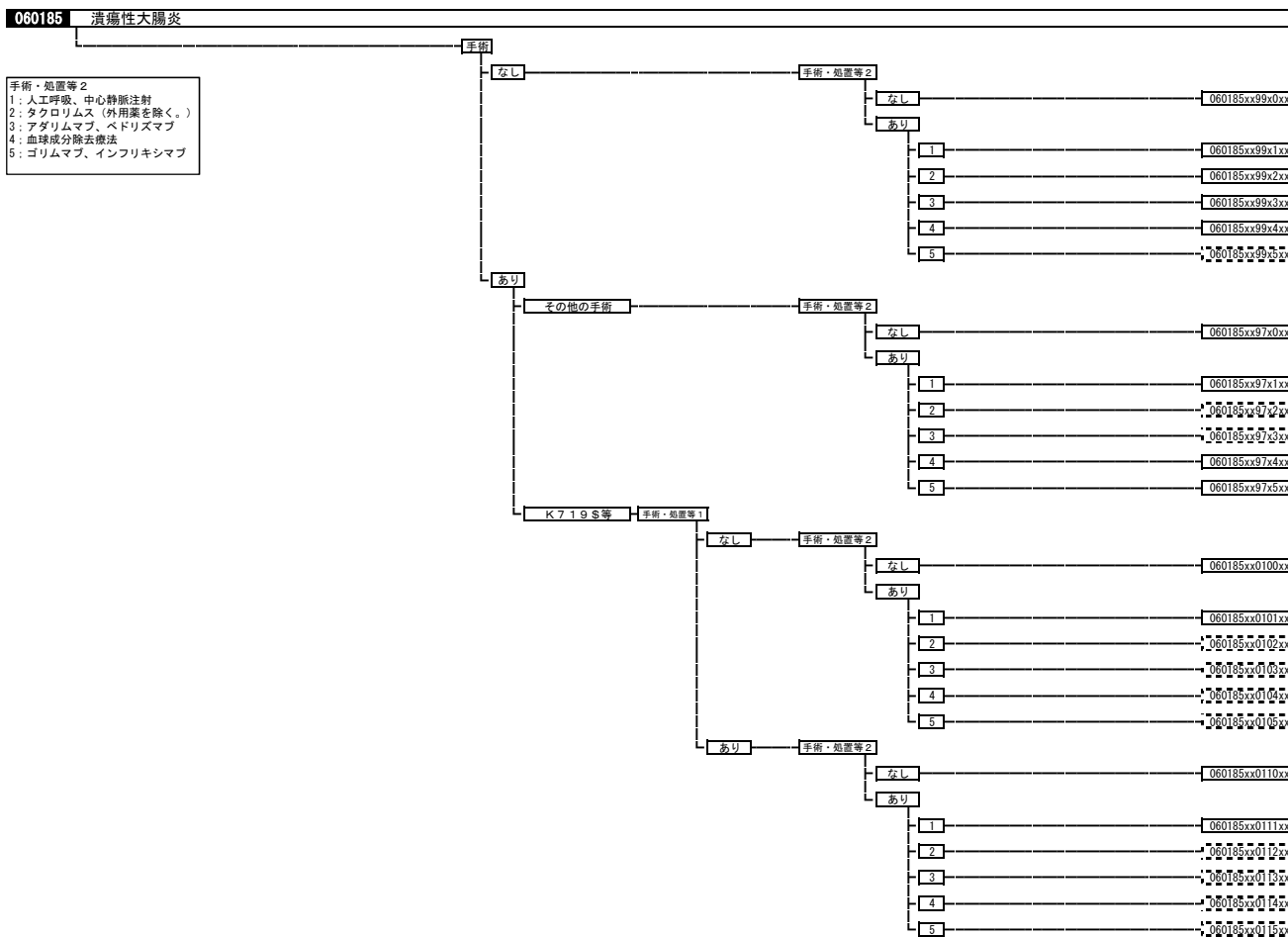
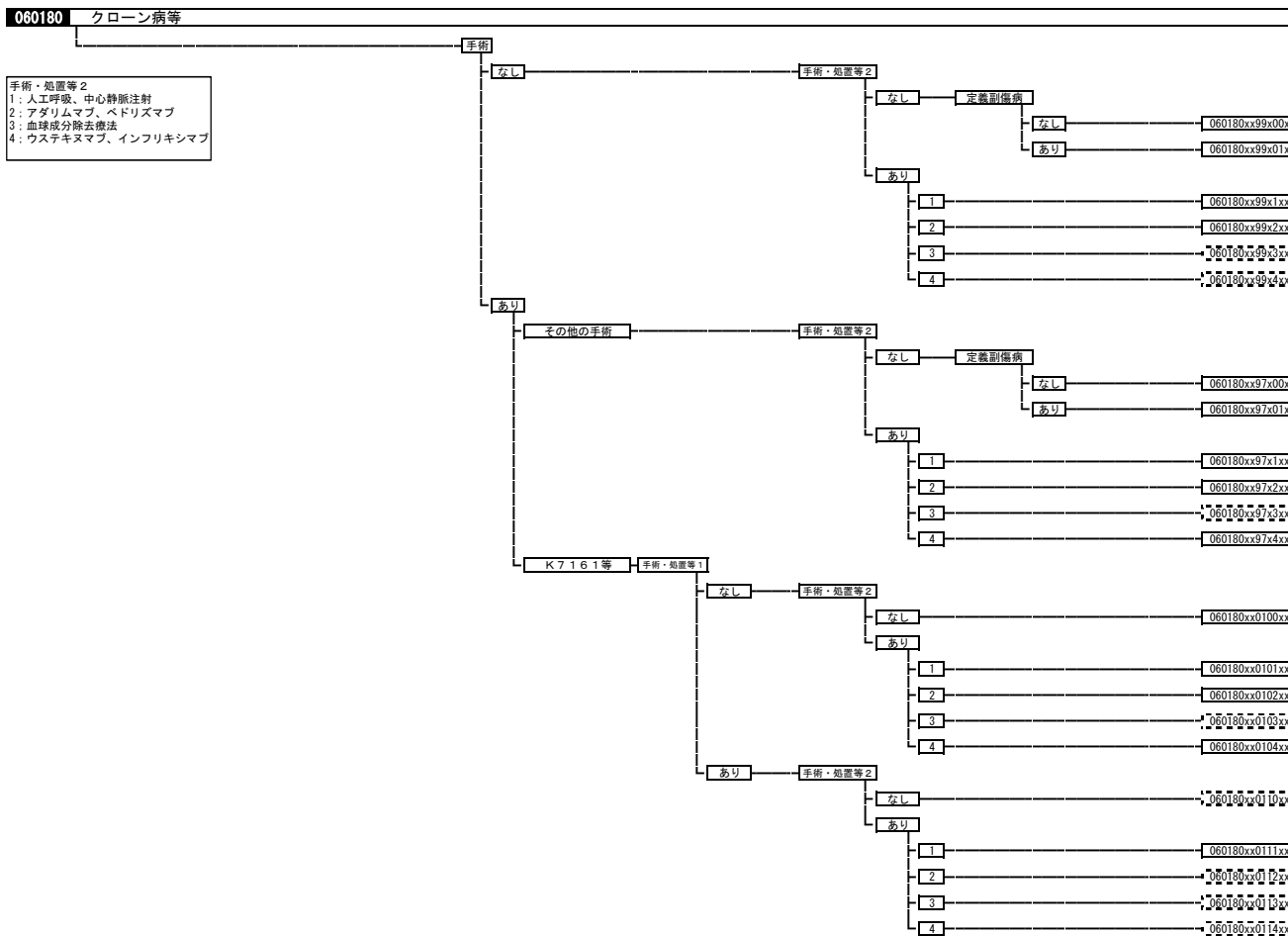


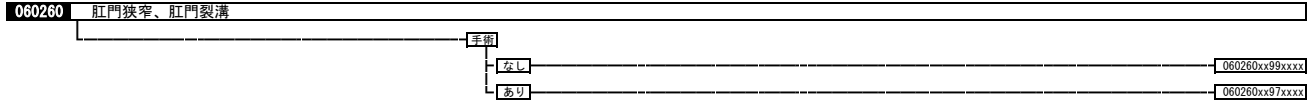
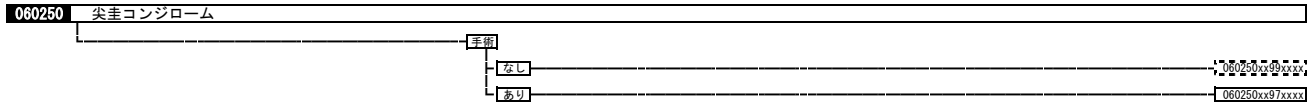
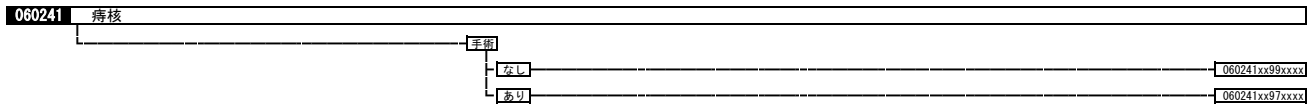
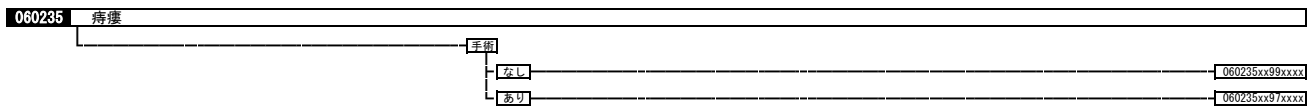
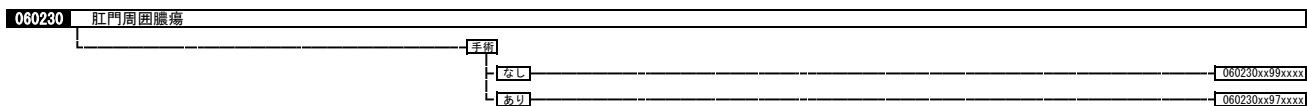
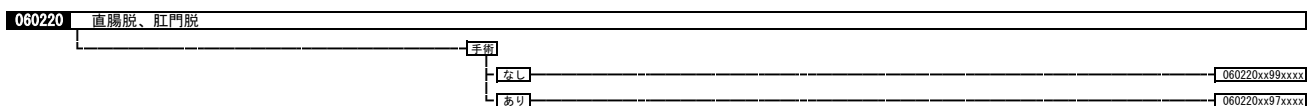
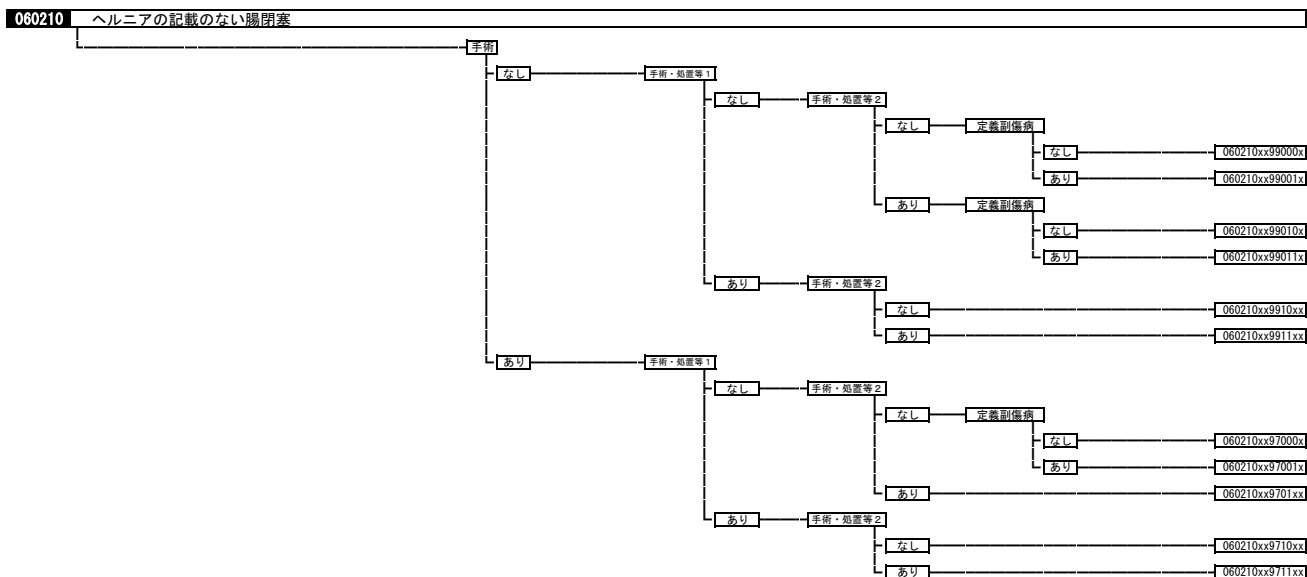
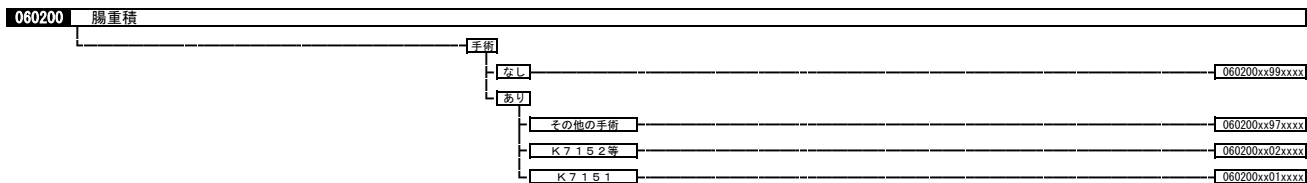
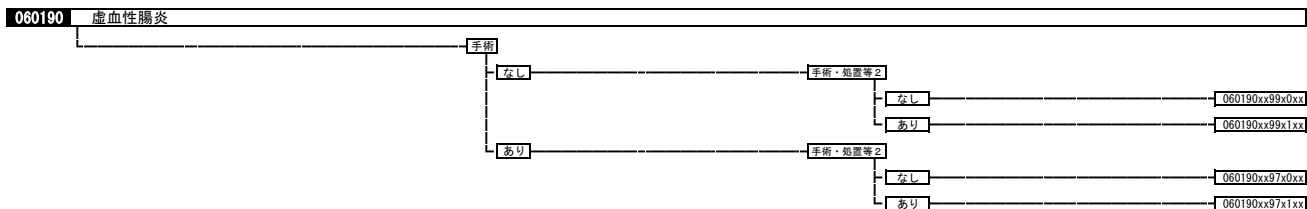
060160 鼠径ヘルニア

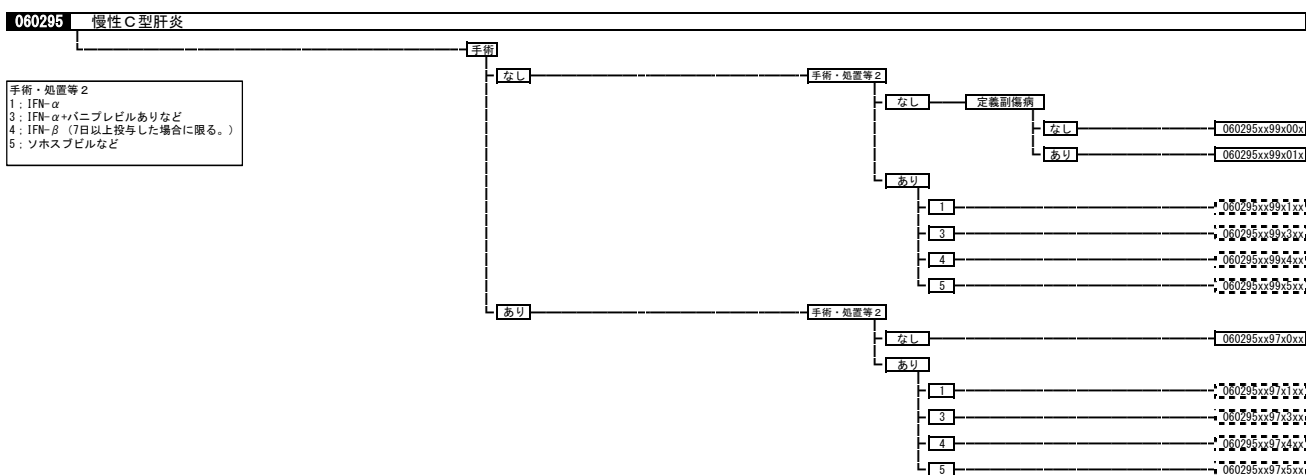
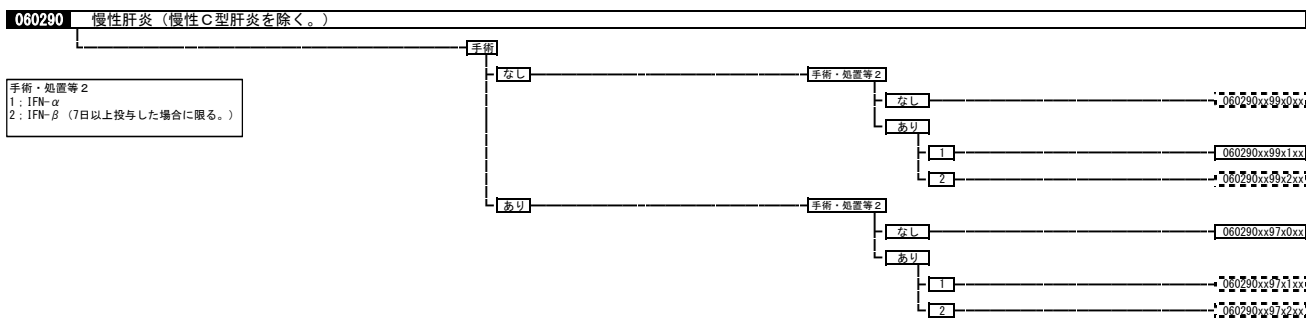
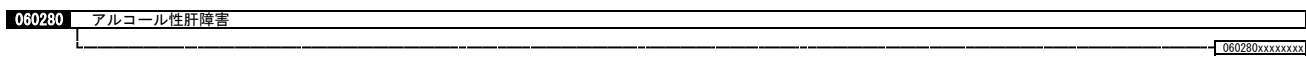
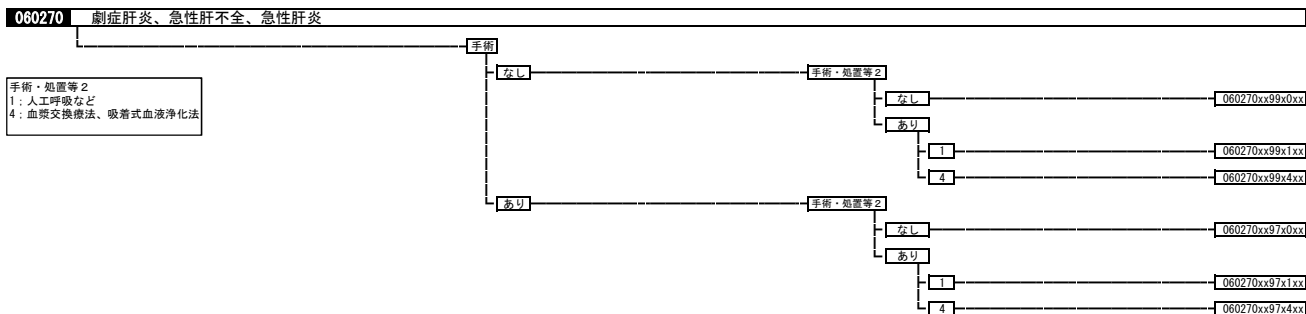


060170 閉塞、壊疽のない腹腔のヘルニア



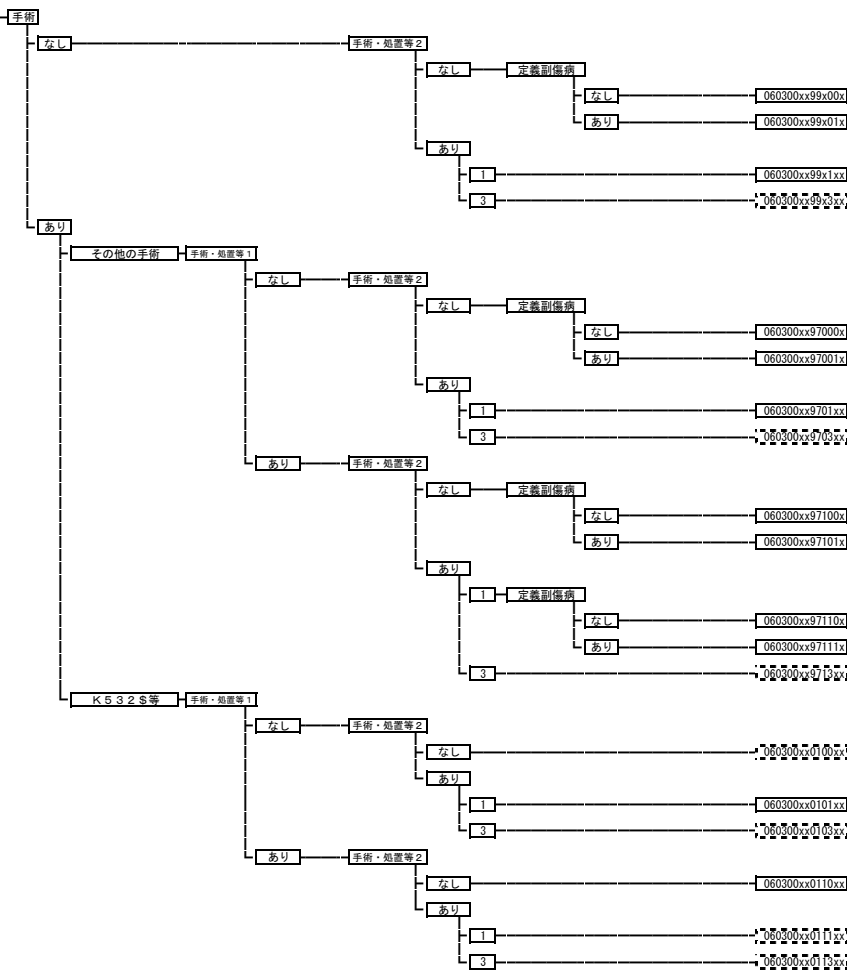




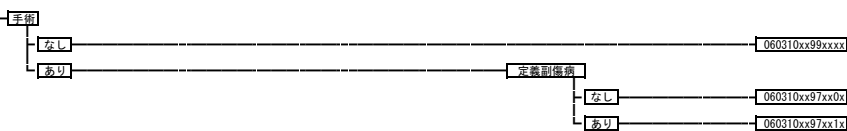


060300 肝硬変（胆汁性肝硬変を含む。）

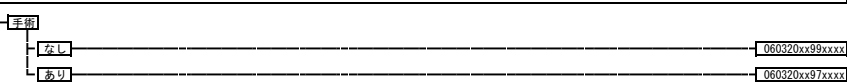
手術・処置等2
 1：人工呼吸など
 3：血漿交換療法、吸着式血液浄化法



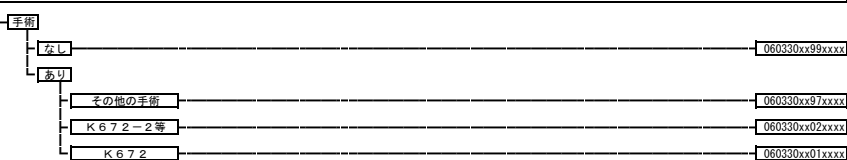
060310 肝膿瘍（細菌性・寄生虫性疾患を含む。）



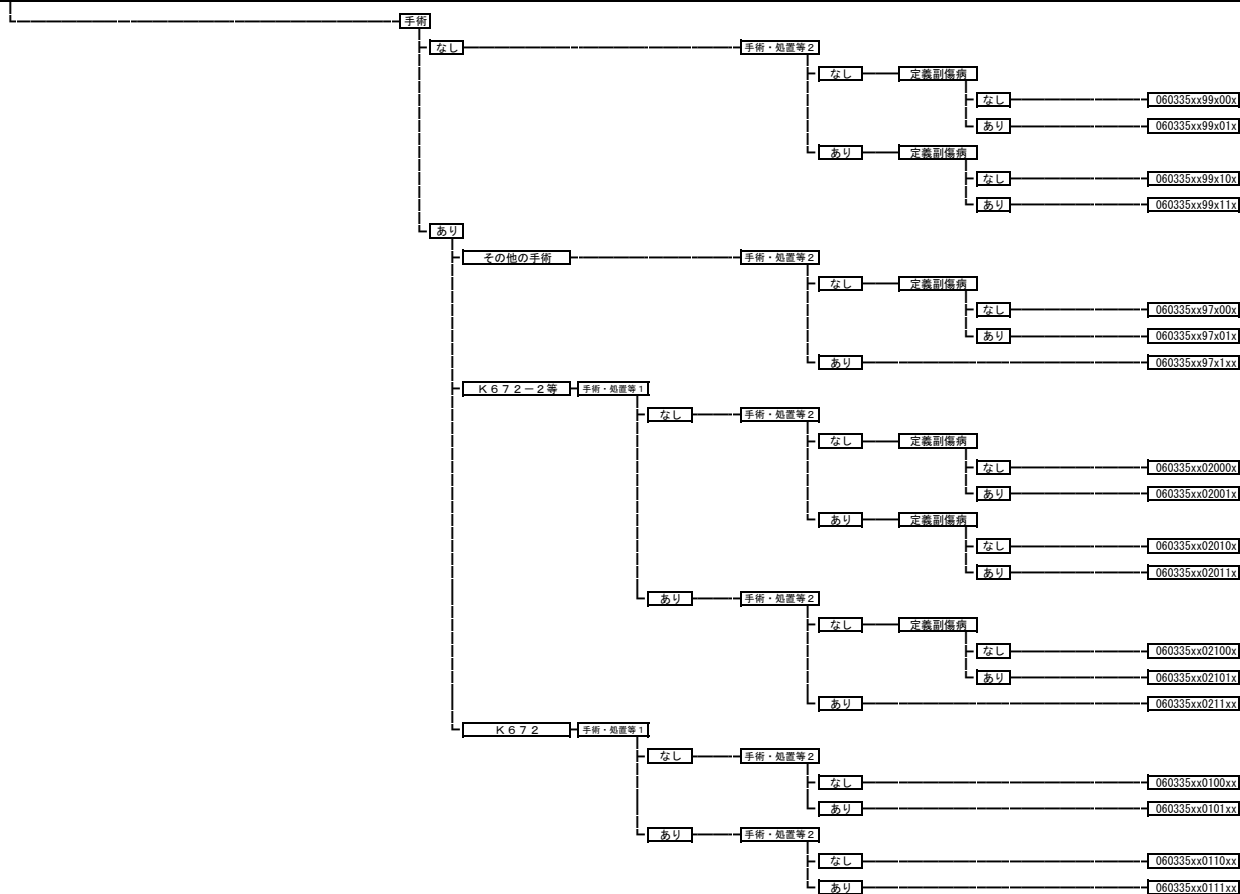
060320 肝嚢胞



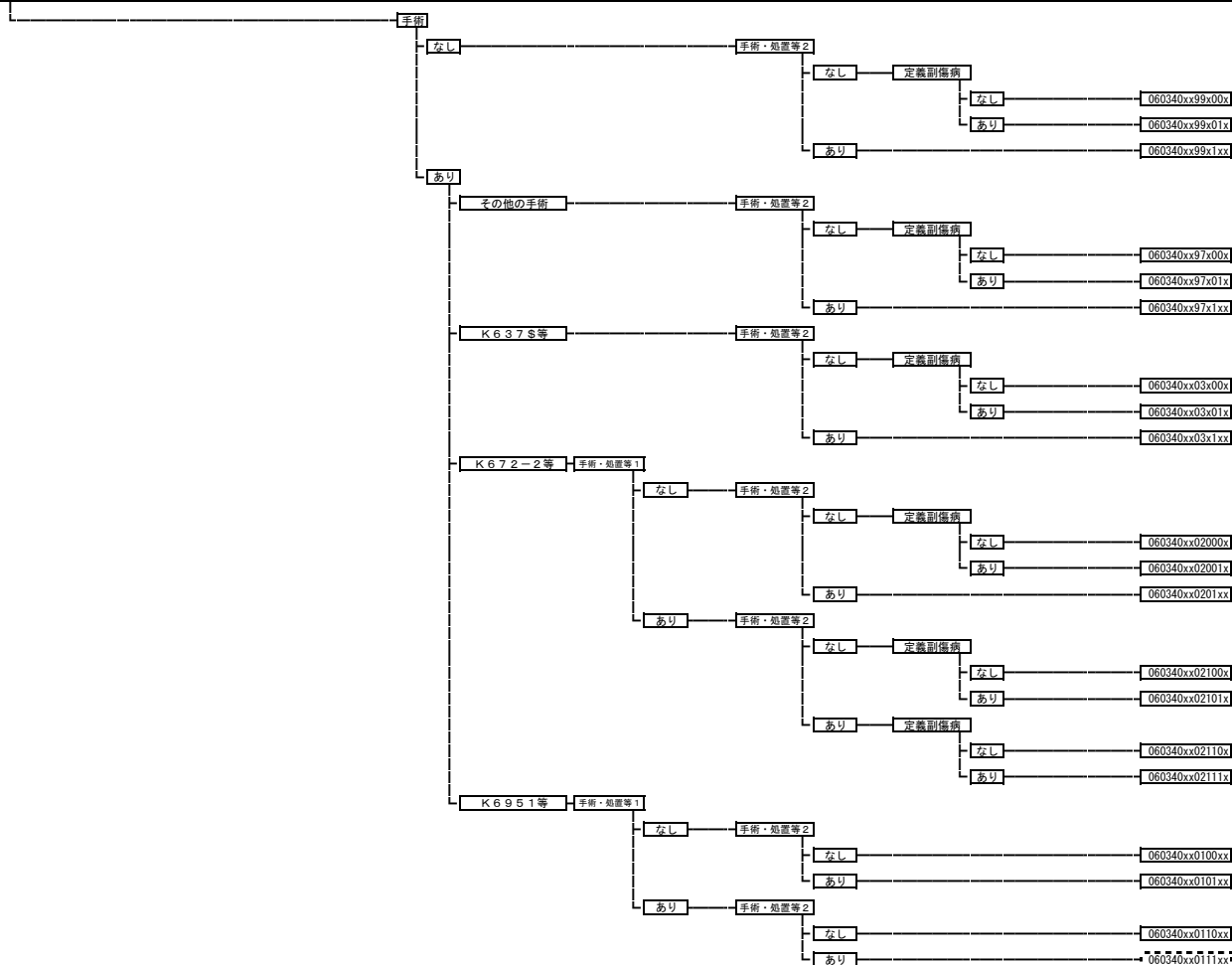
060330 胆嚢疾患（胆嚢結石など）



060335 胆嚢水腫、胆嚢炎等

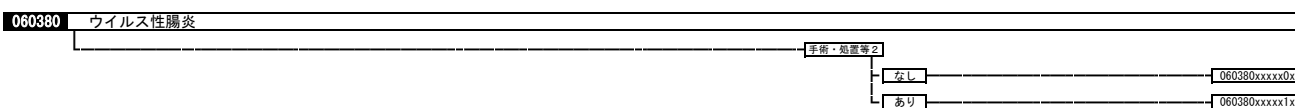
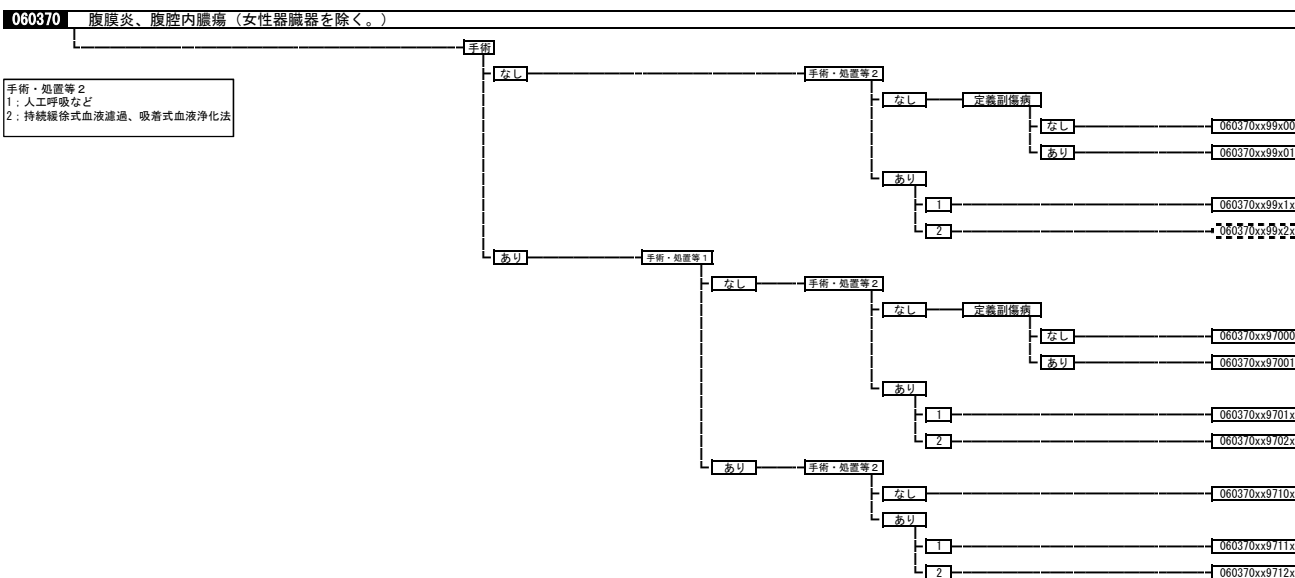
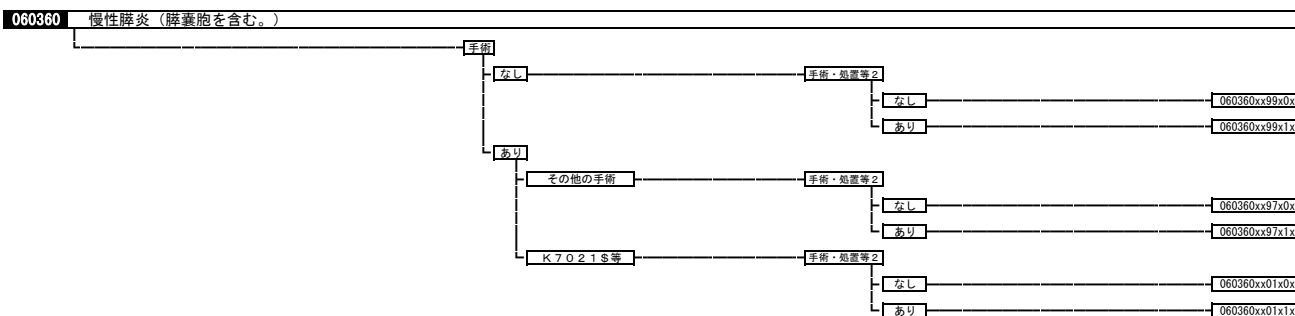
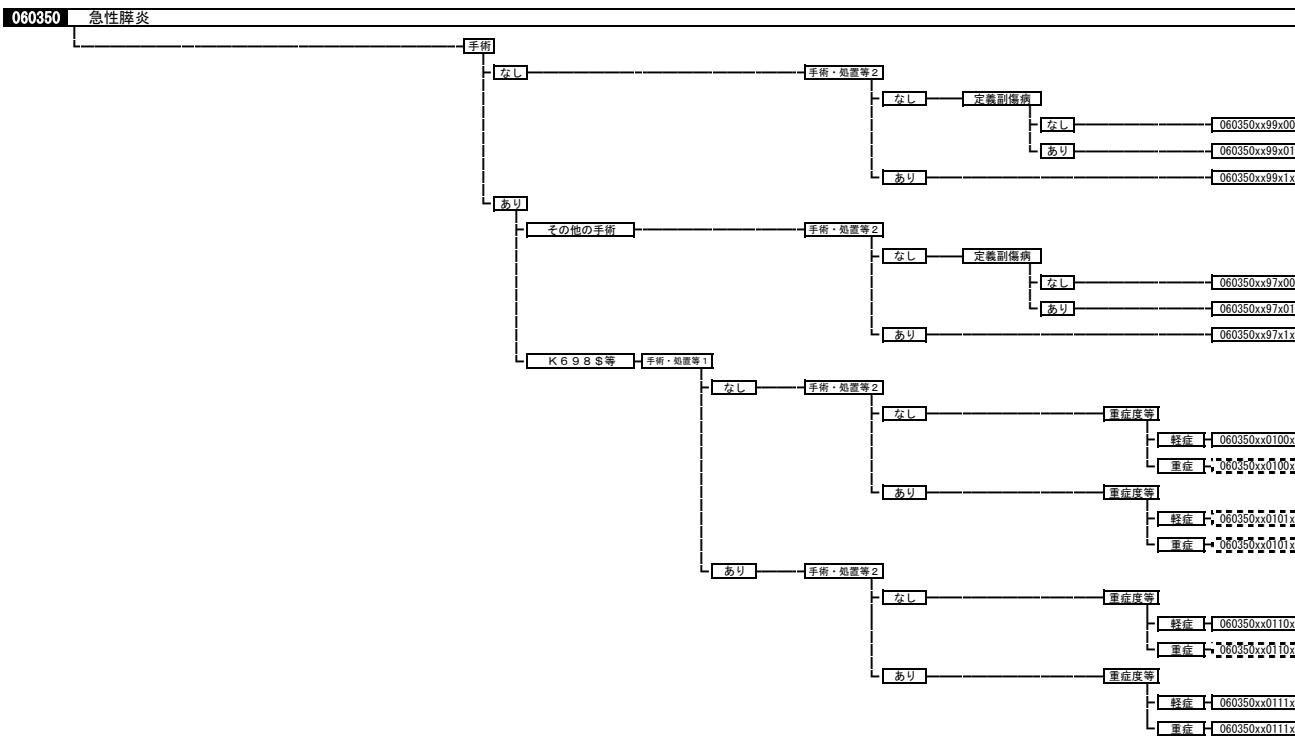


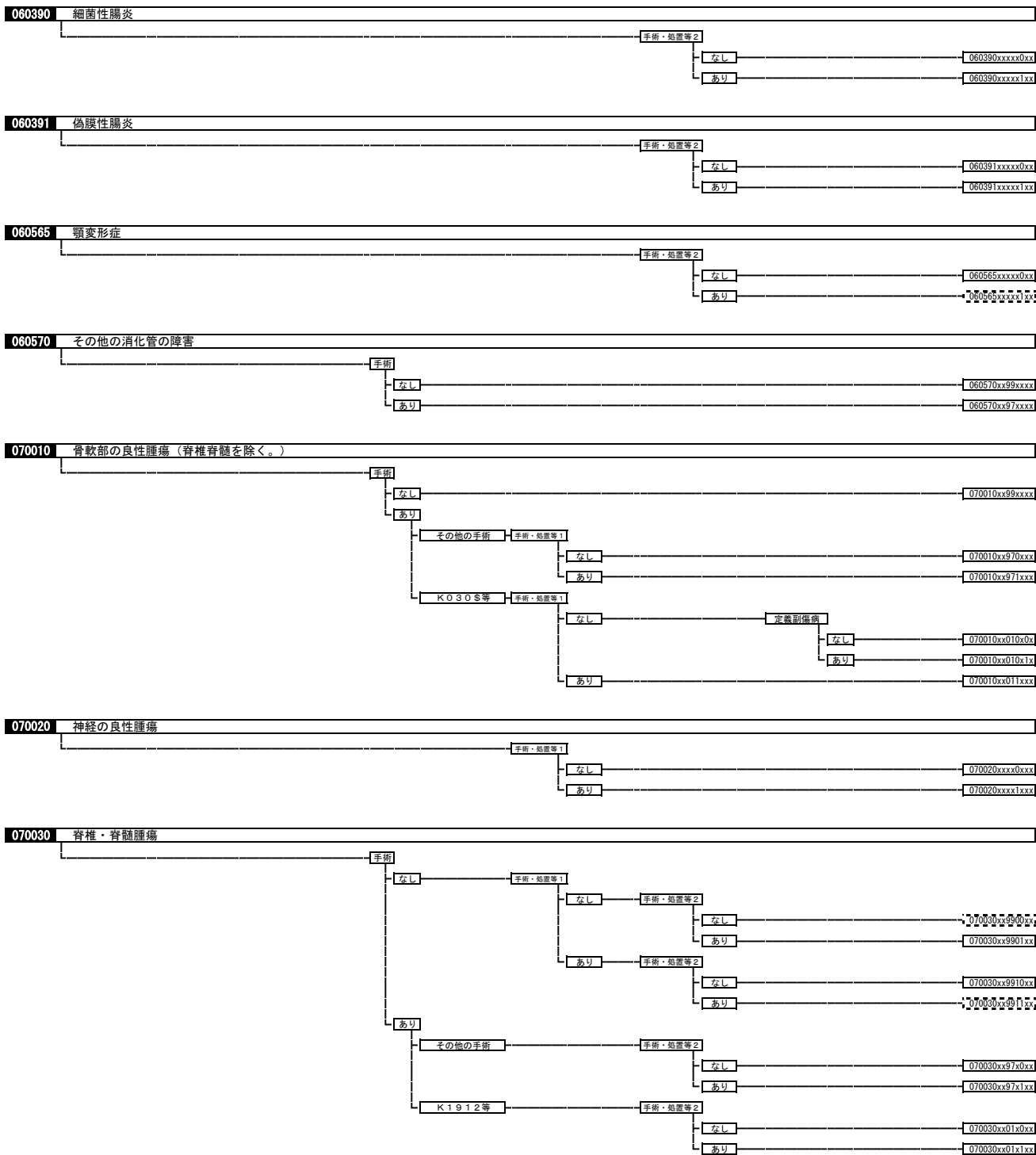
060340 胆管（肝内外）結石、胆管炎

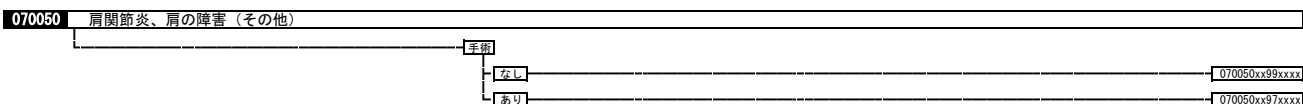
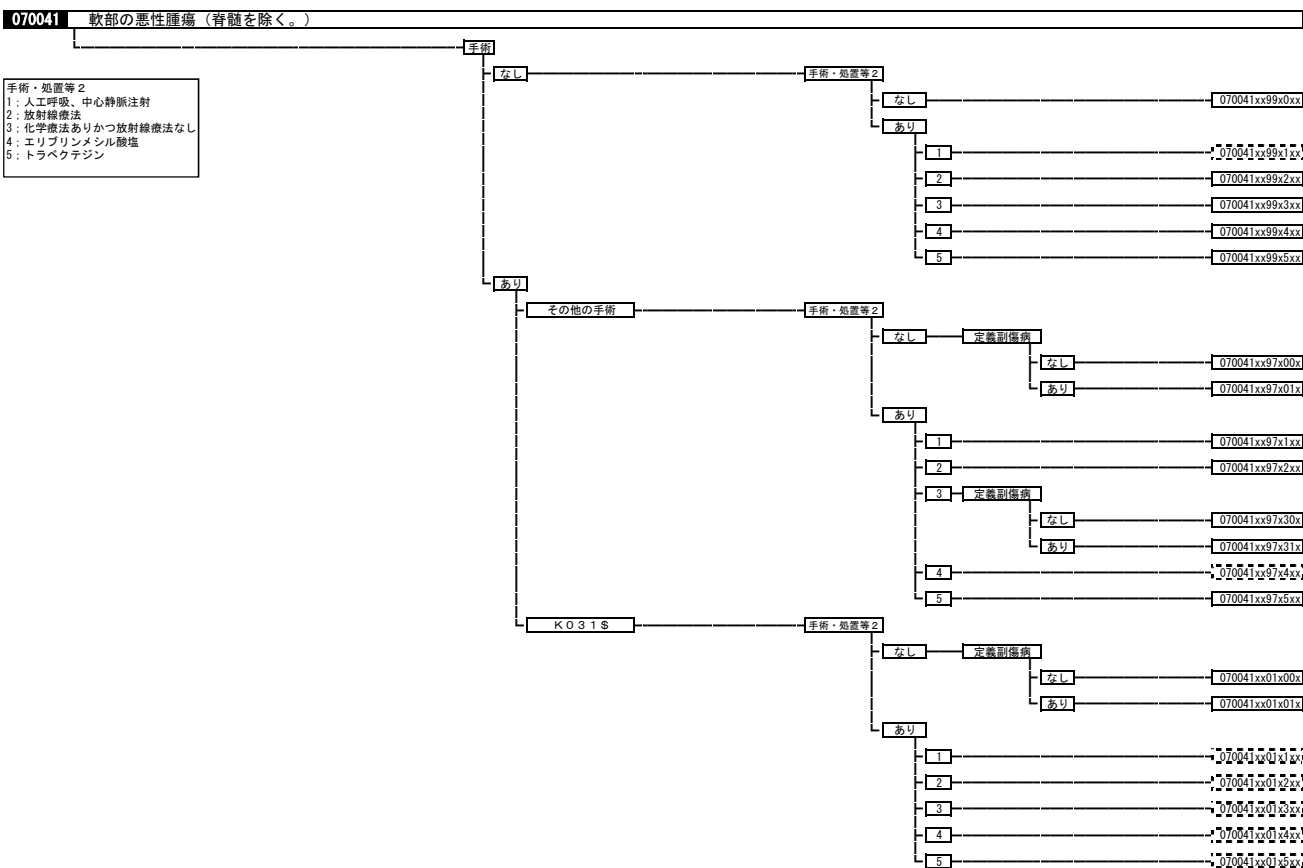
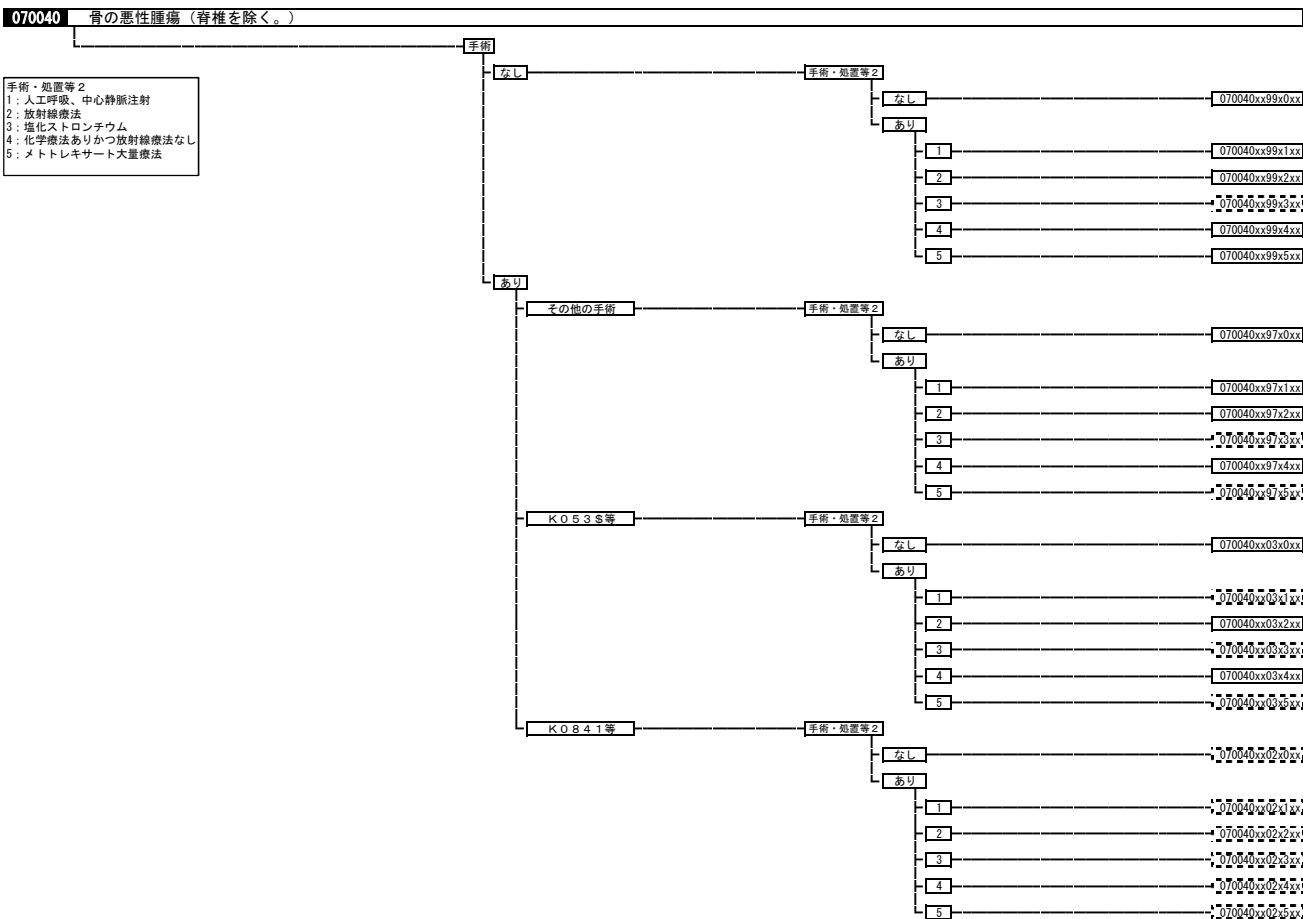


全日本病院協会 医療行政情報

<https://www.ajha.or.jp/topics/admininfo/>

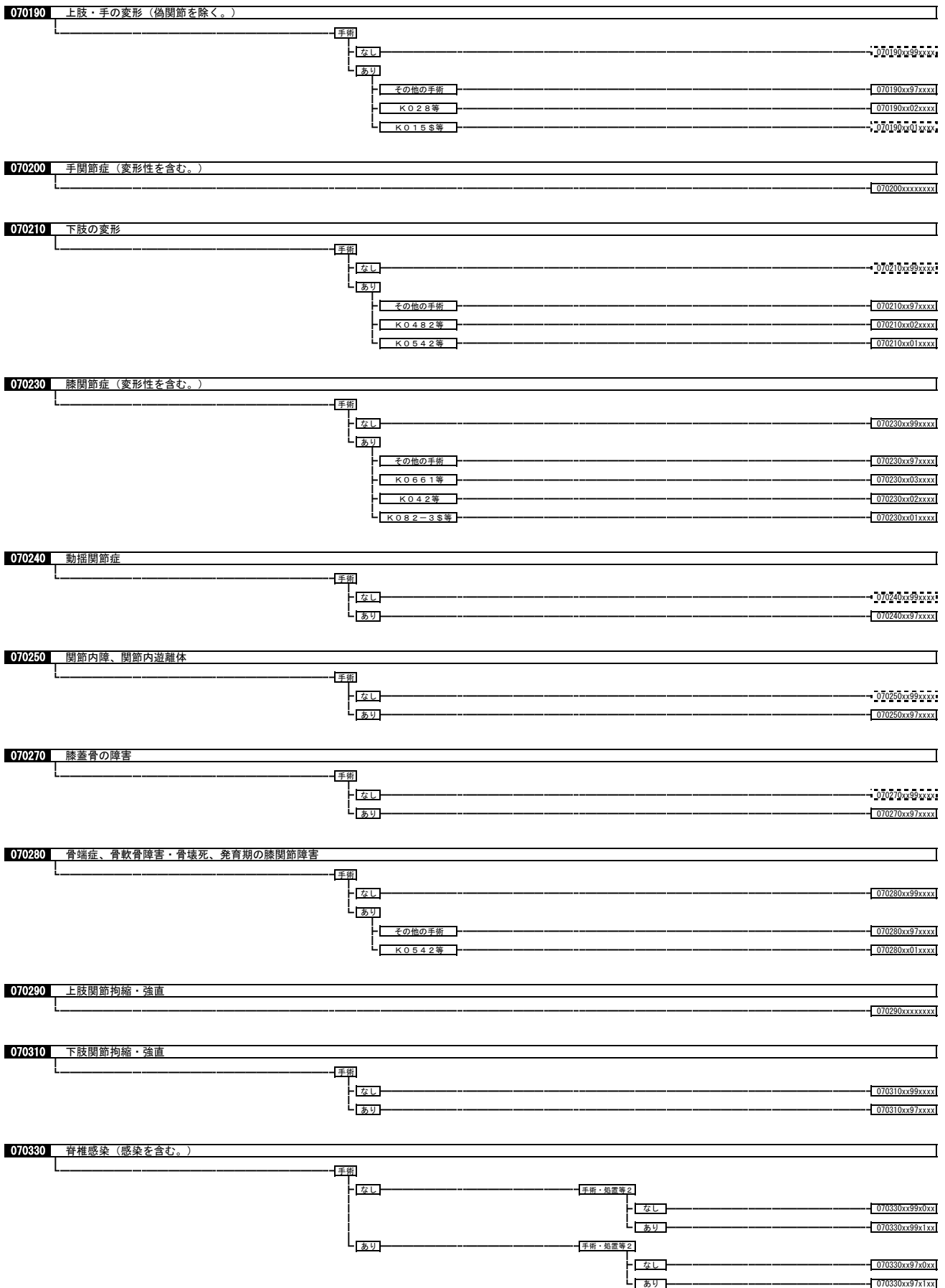


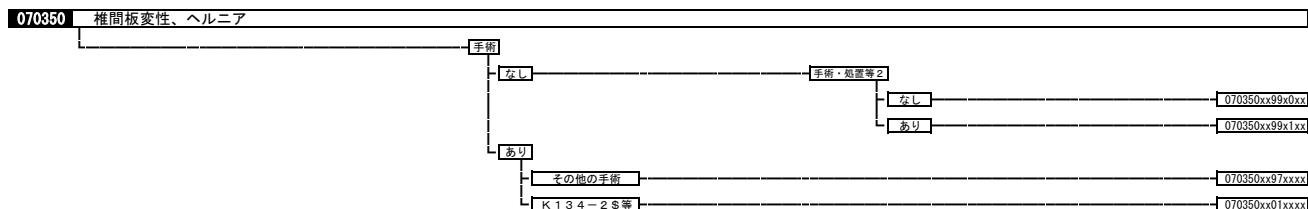
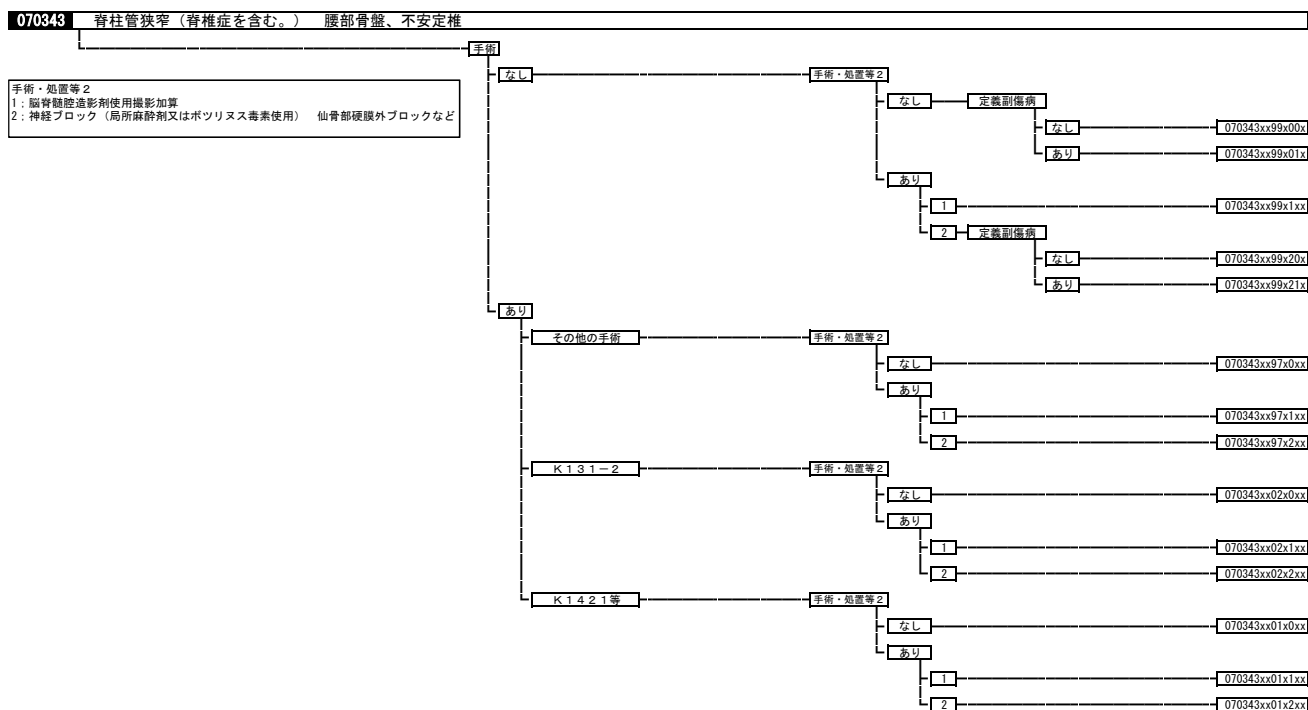
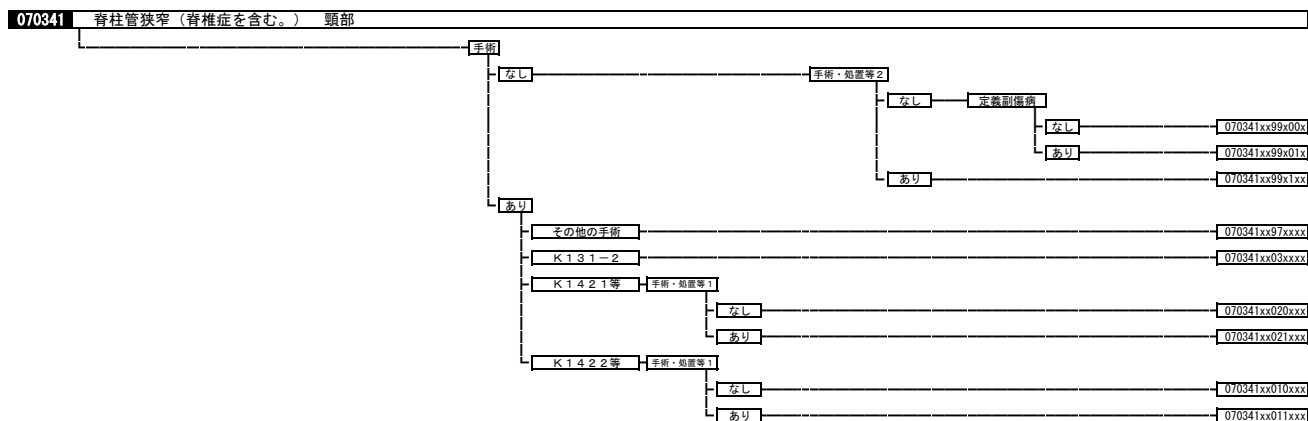
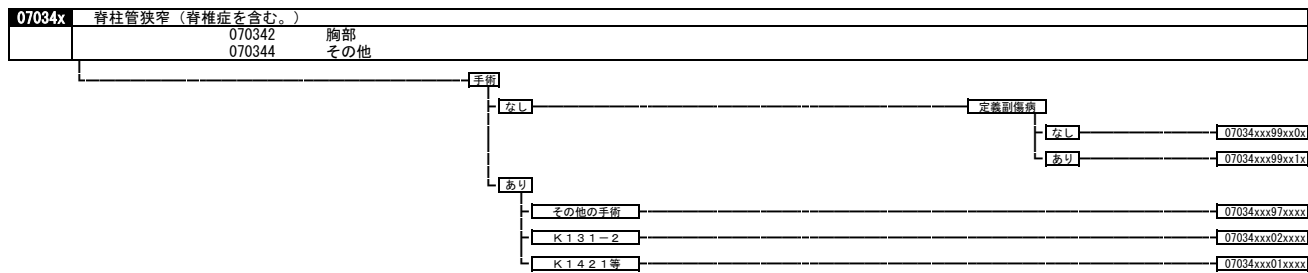


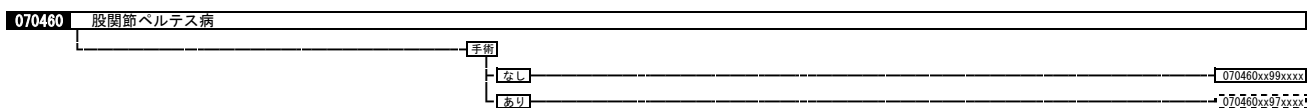
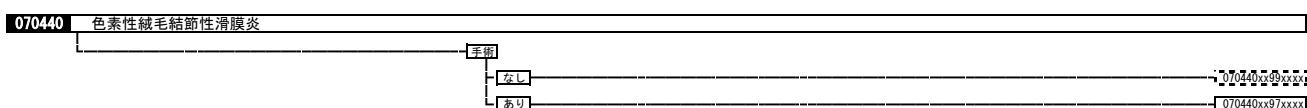
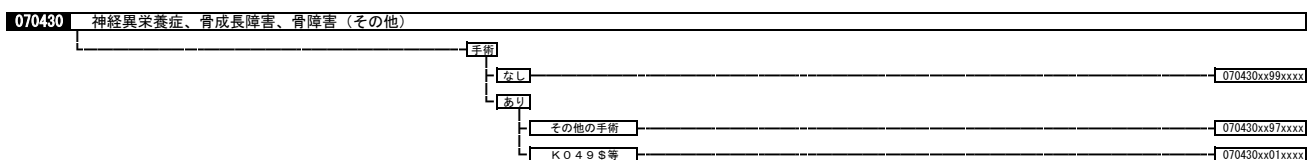
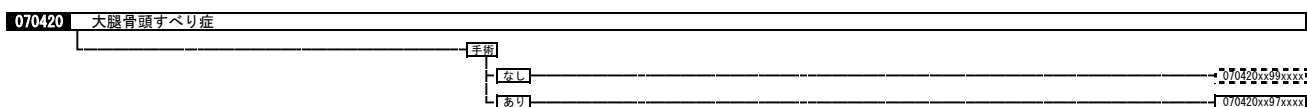
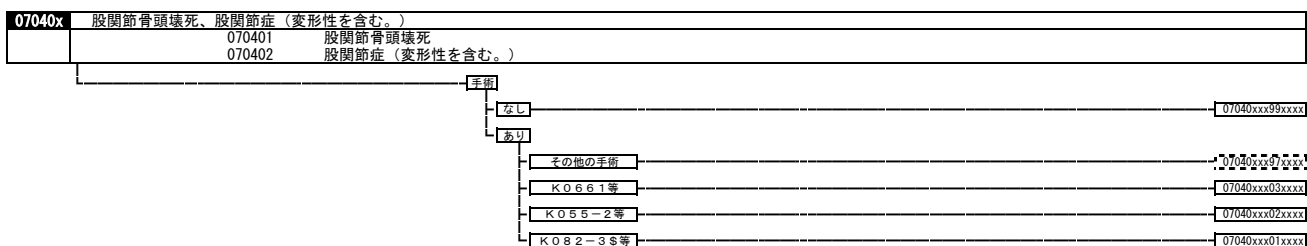
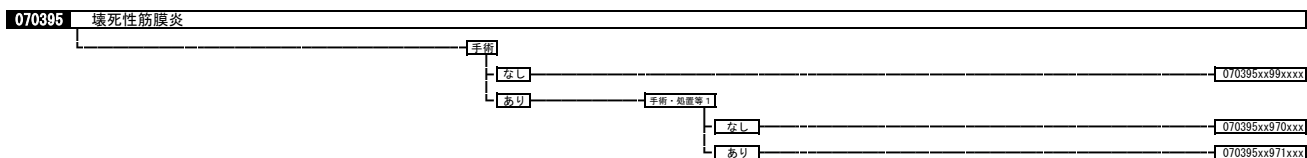
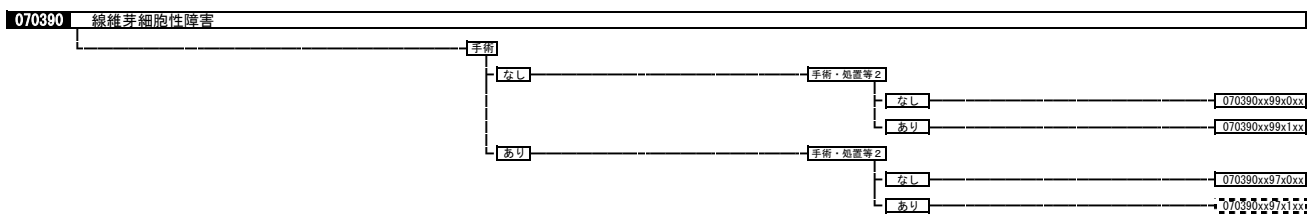
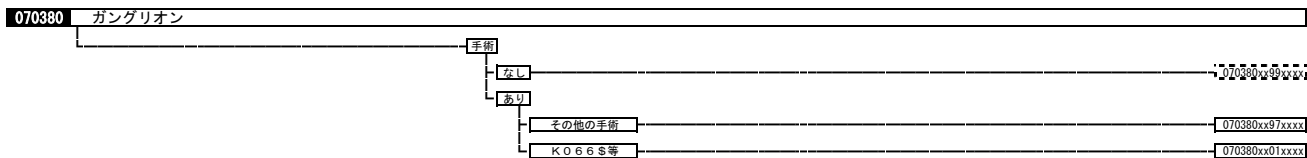


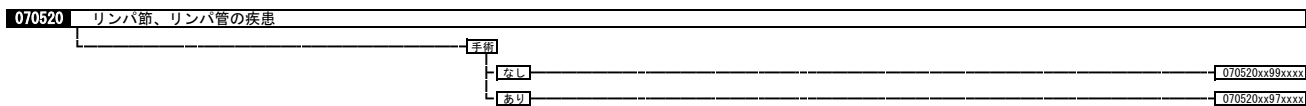
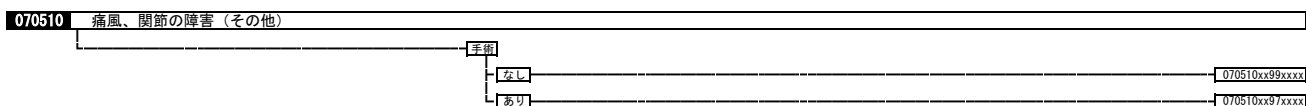
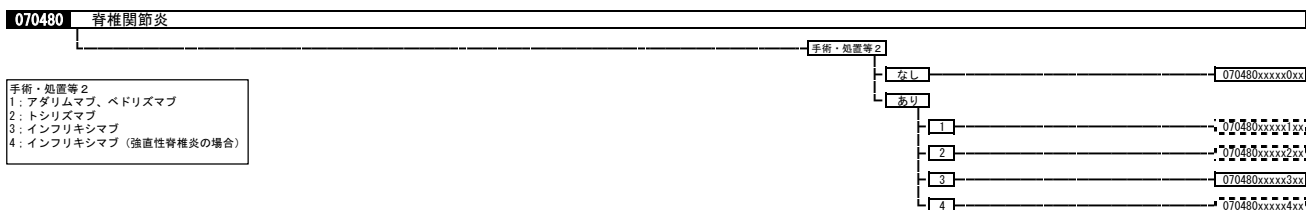
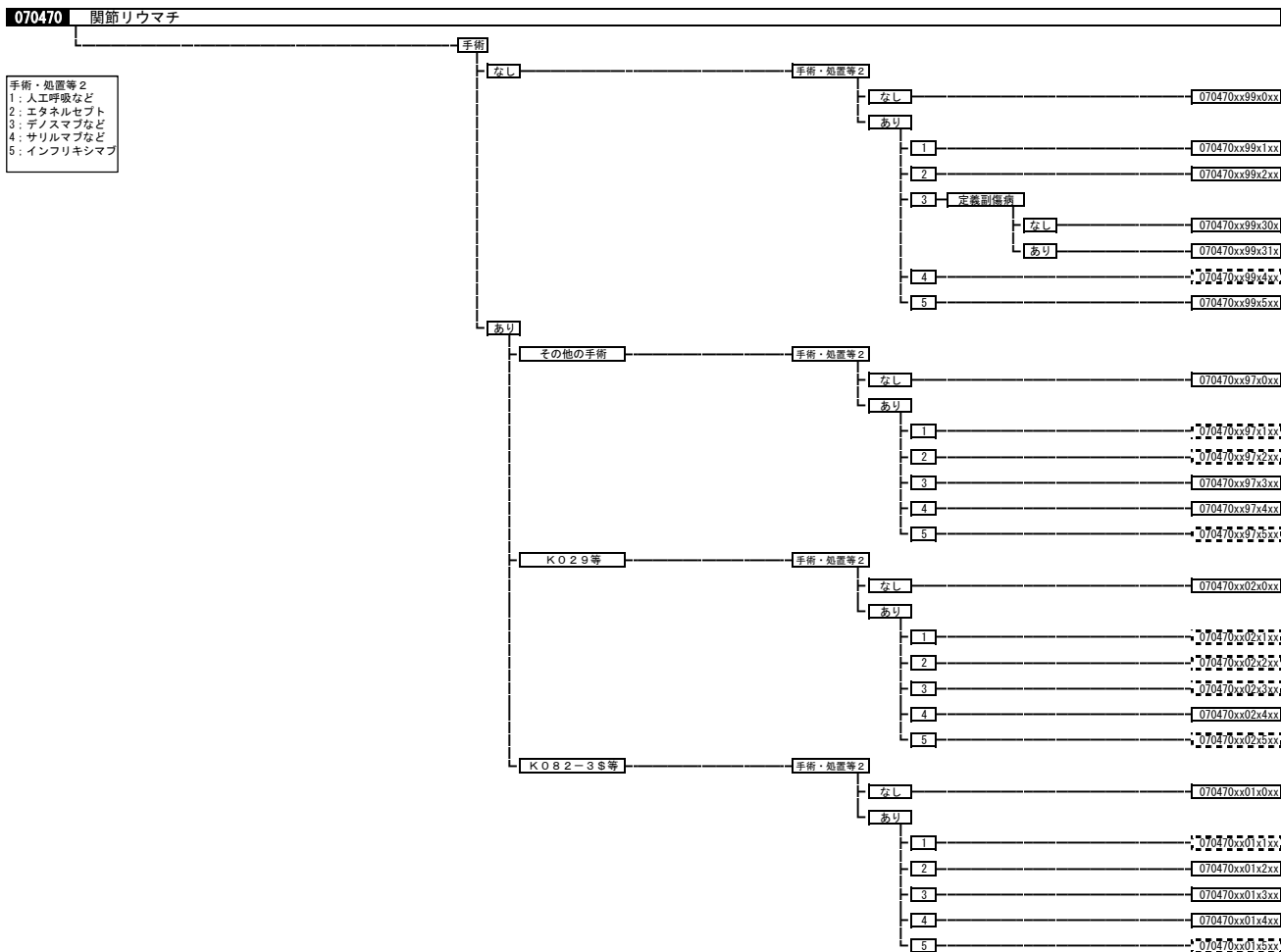
全日本病院協会 医療行政情報

<https://www.ajha.or.jp/topics/admininfo/>







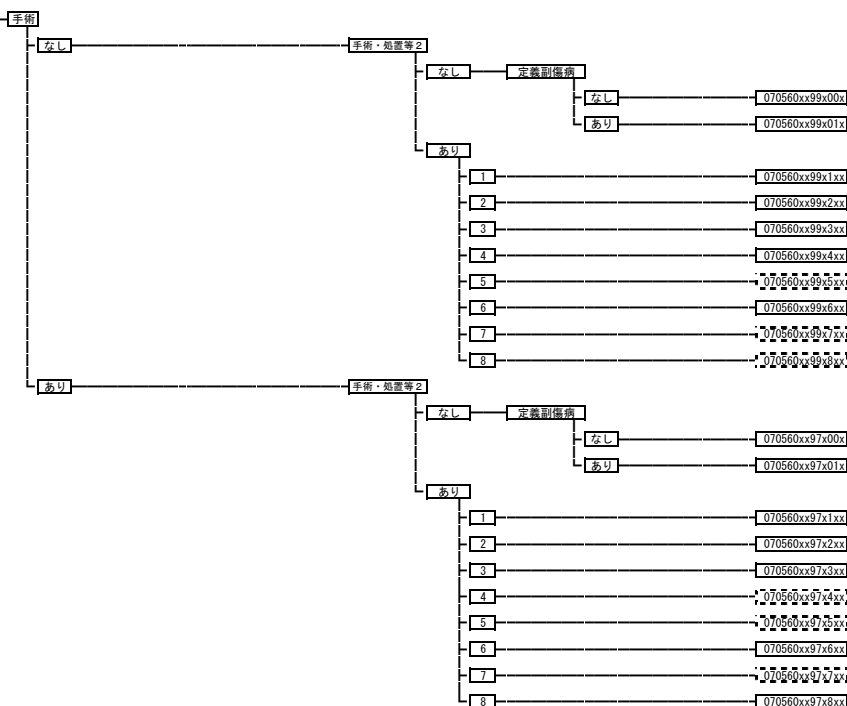


手術・処置等2
 1: 人工呼吸など
 2: エタネルセプト
 3: デノスマブなど
 4: サリルマブなど
 5: インフリキシマブ

手術・処置等2
 1: アダリムマブ、ベドリズマブ
 2: トシリズマブ
 3: インフリキシマブ
 4: インフリキシマブ（強直性脊椎炎の場合）

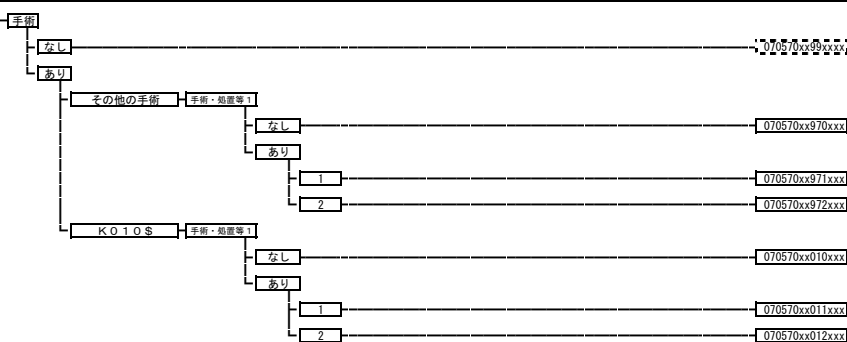
070560 重篤な臓器病変を伴う全身性自己免疫疾患

- 手術・処置等2
 1: 人工呼吸など
 2: ポセタン水和物（錠剤に限る。）
 3: 血漿交換療法
 4: アタリムマブ
 5: トシリズマブ
 6: ガンマグロブリン
 7: インフリキシマブ
 8: リツキシマブ

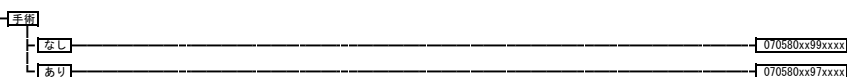


070570 瘻痕拘縮

- 手術・処置等1
 1: 全層植皮術、分層植皮術
 2: 組織拡張器による再建手術（一連につき） その他の場合など

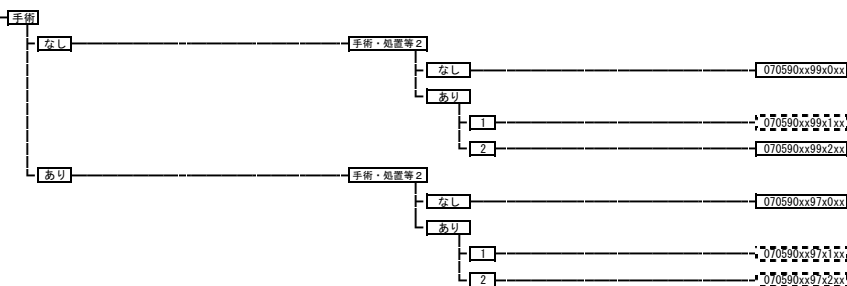


070580 斜頸

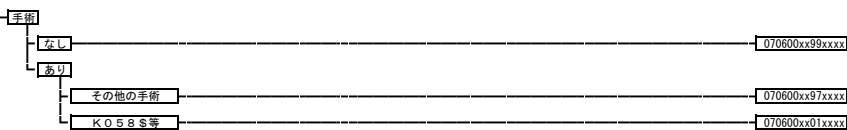


070590 血管腫、リンパ管腫

- 手術・処置等2
 1: 人工呼吸
 2: 皮膚レーザー照射療法



070600 骨折変形癒合、癒合不全などによる変形（上肢以外）



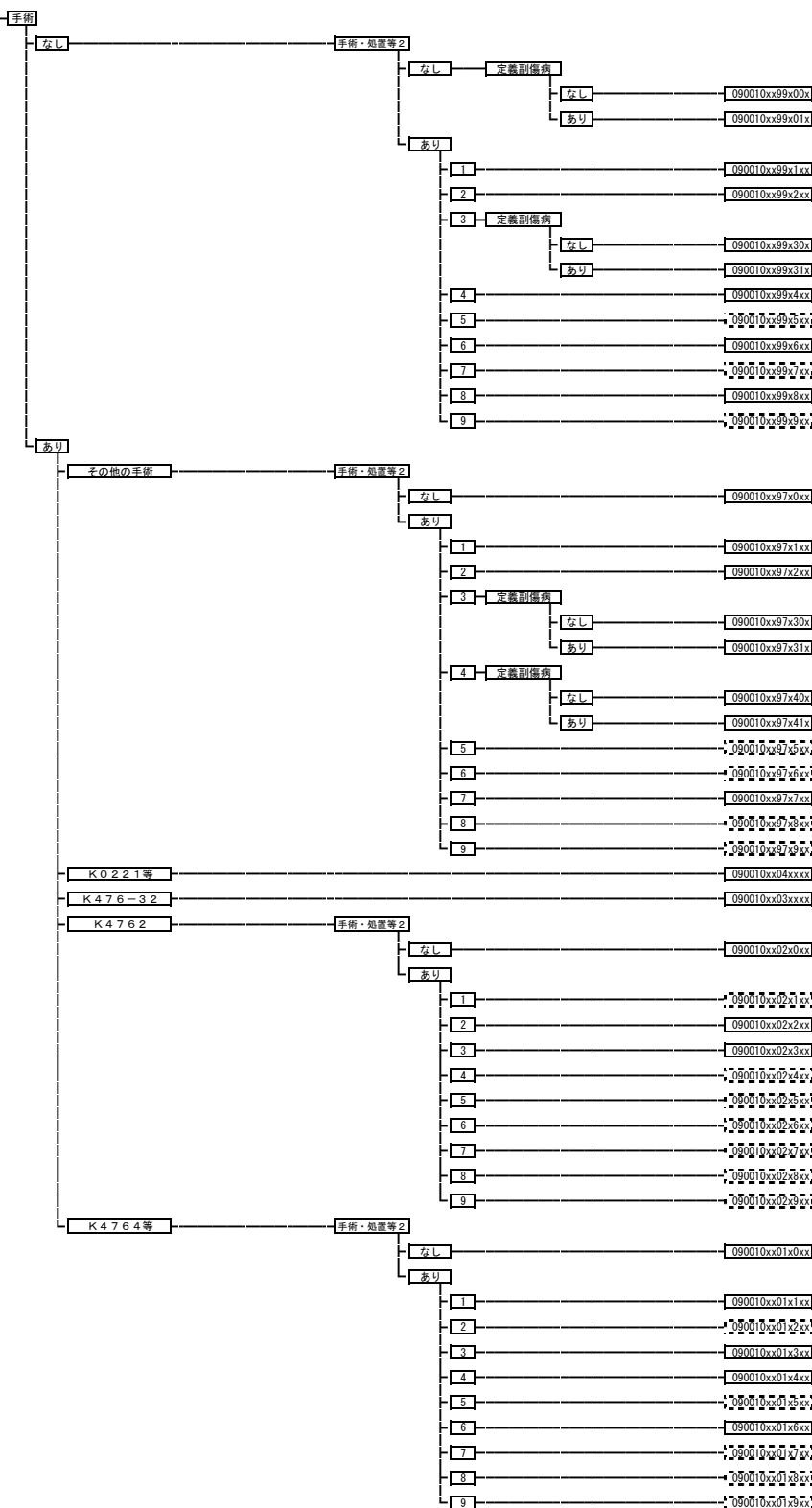
全日本病院協会 医療行政情報

<https://www.ajha.or.jp/topics/admininfo/>

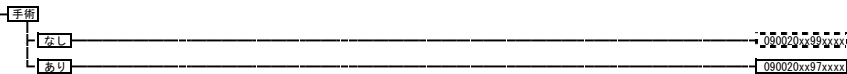
080190	脱毛症				080190xxxxxxx
080210	ざ瘡、皮膚の障害（その他）				080210xxxxxxx
080220	エクリン汗腺の障害、アポクリン汗腺の障害	手術			
		なし			080220xx99xxxx
		あり			080220xx97xxxx
080230	皮膚色素異常症	手術			
		なし			080230xx99xxxx
		あり			080230xx97xxxx
080240	多汗症	手術			
		なし			080240xx99xxxx
		あり			080240xx97xxxx
080245	放射線皮膚障害	手術			
		なし			080245xx99xxxx
		あり			080245xx97xxxx
080250	褥瘡潰瘍	手術			
		なし	手術・処置等2		
			なし		080250xx99x0xx
			あり		080250xx99x1xx
		あり	手術・処置等1		
			なし	手術・処置等2	
				なし	080250xx9700xx
				あり	080250xx9701xx
			あり		080250xx971xxx
080260	その他の皮膚の疾患				080260xxxxxxx
080270	食物アレルギー		手術・処置等1		
			なし		080270xxxx0xxx
			あり		080270xxxx1xxx

090010 乳房の悪性腫瘍

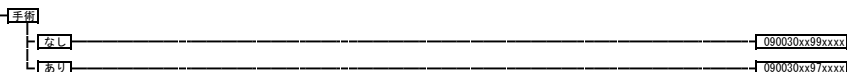
手術・処置等2
 1:人工呼吸など
 2:放射線療法
 3:化学療法ありかつ放射線療法なし
 4:ドセタキセル水和物など
 5:エリ布林メタンル酸塩
 6:トラスツズマブ、
 パクリタキセル(アルブミン懸濁型)
 7:パシズマブ
 8:ベルツズマブ
 9:トラスツズマブ エムタンシン

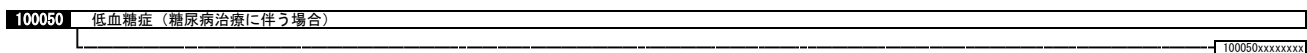
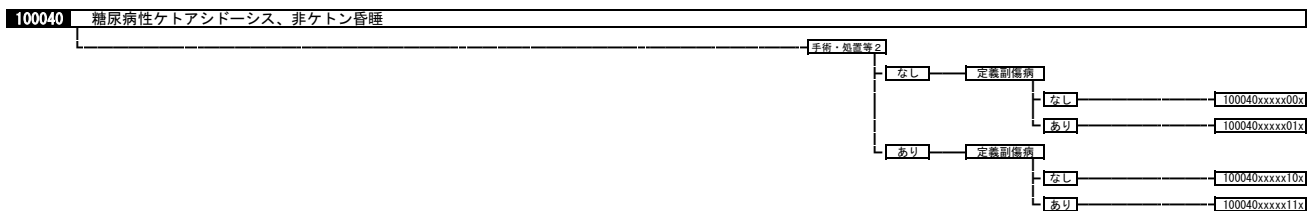
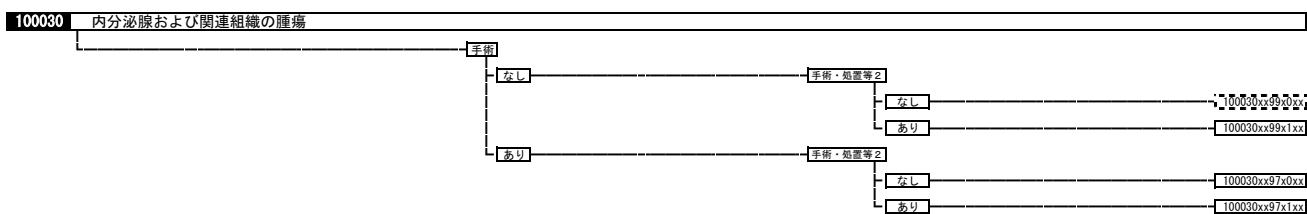
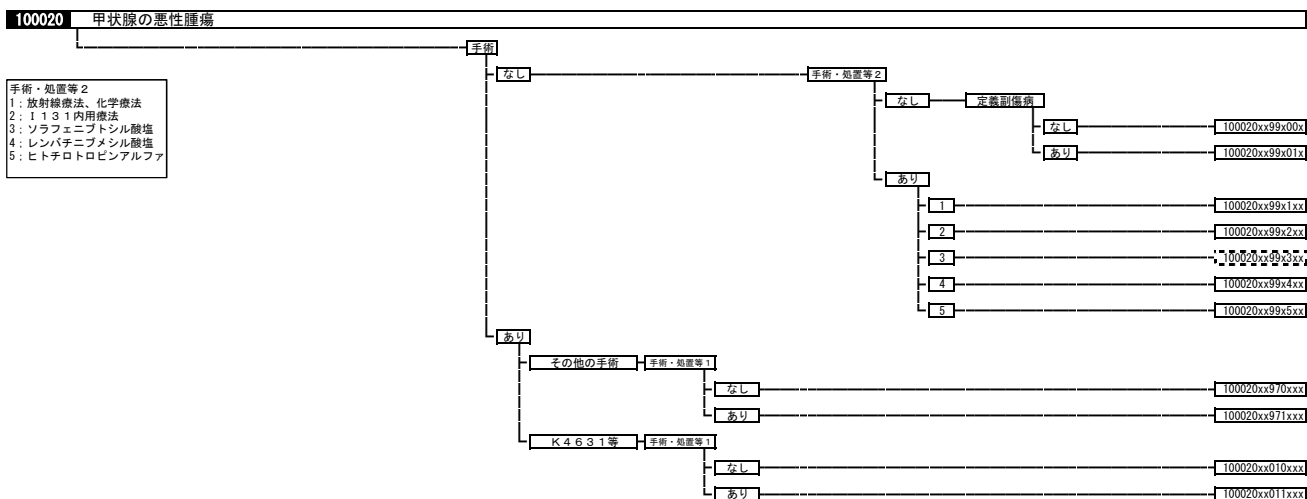
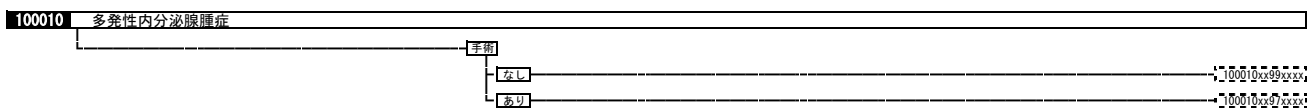
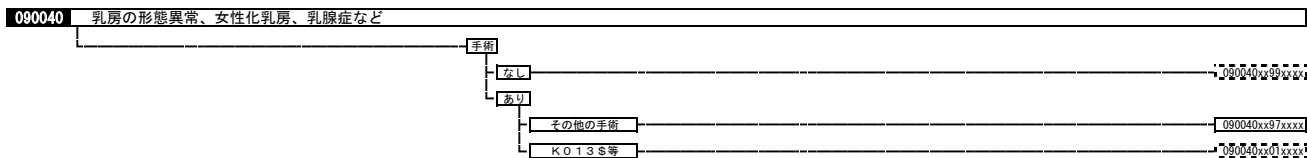


090020 乳房の良性腫瘍



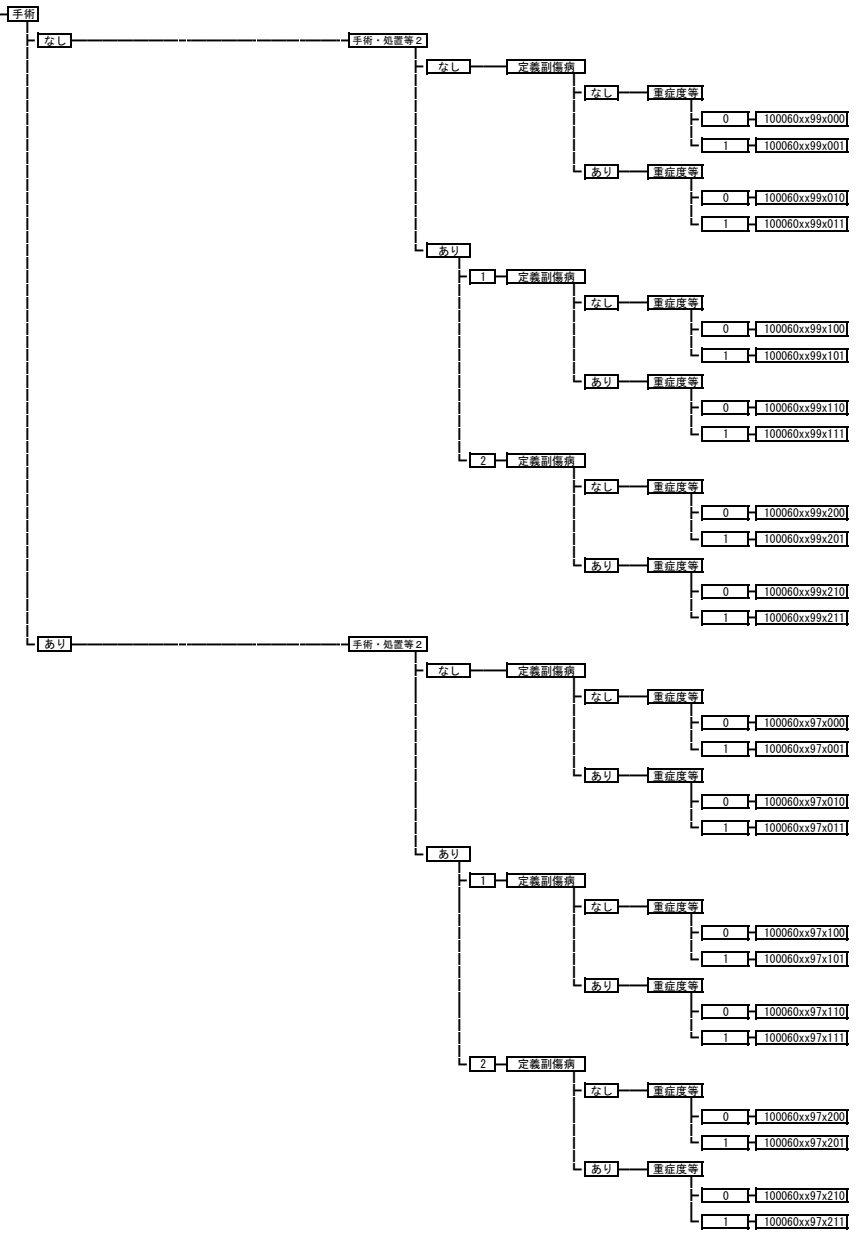
090030 乳房の炎症性障害





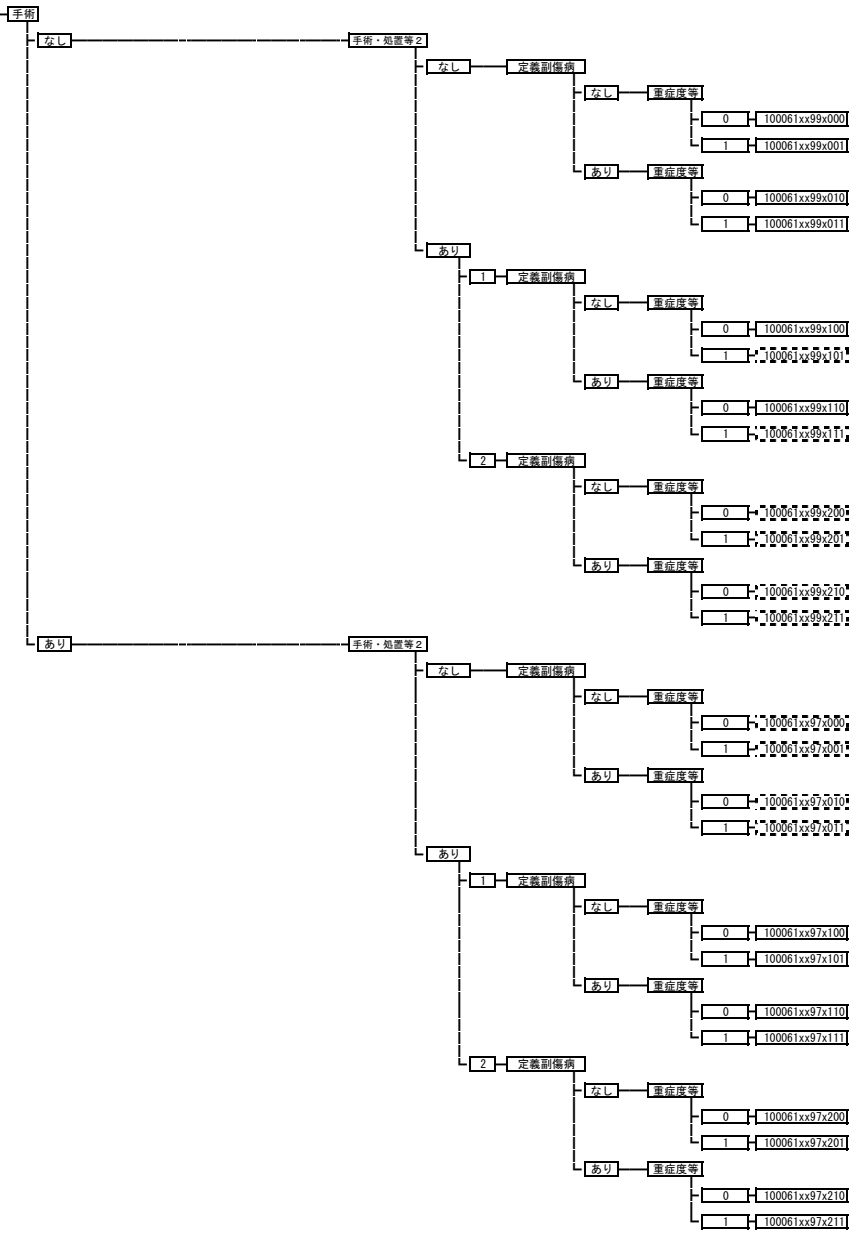
100060 1型糖尿病（糖尿病性ケトアシドーシスを除く。）（末梢循環不全なし。）

手術・処置等2
 1：インスリン製剤（注射薬に限る。）
 2：人工腎臓 その他の場合



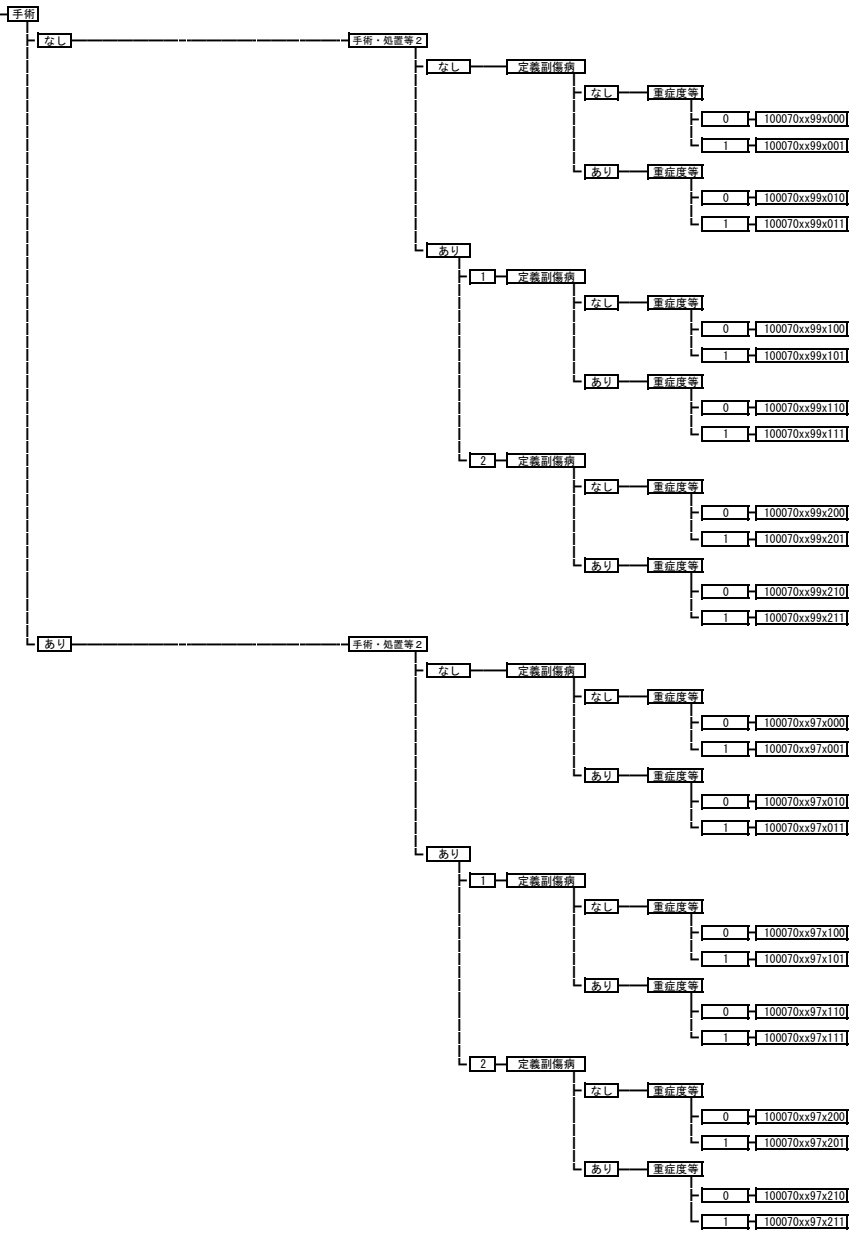
100061 1型糖尿病（糖尿病性ケトアシドーシスを除く。）（末梢循環不全あり。）

手術・処置等2
 1：インスリン製剤（注射薬に限る。）
 2：人工腎臓 その他の場合



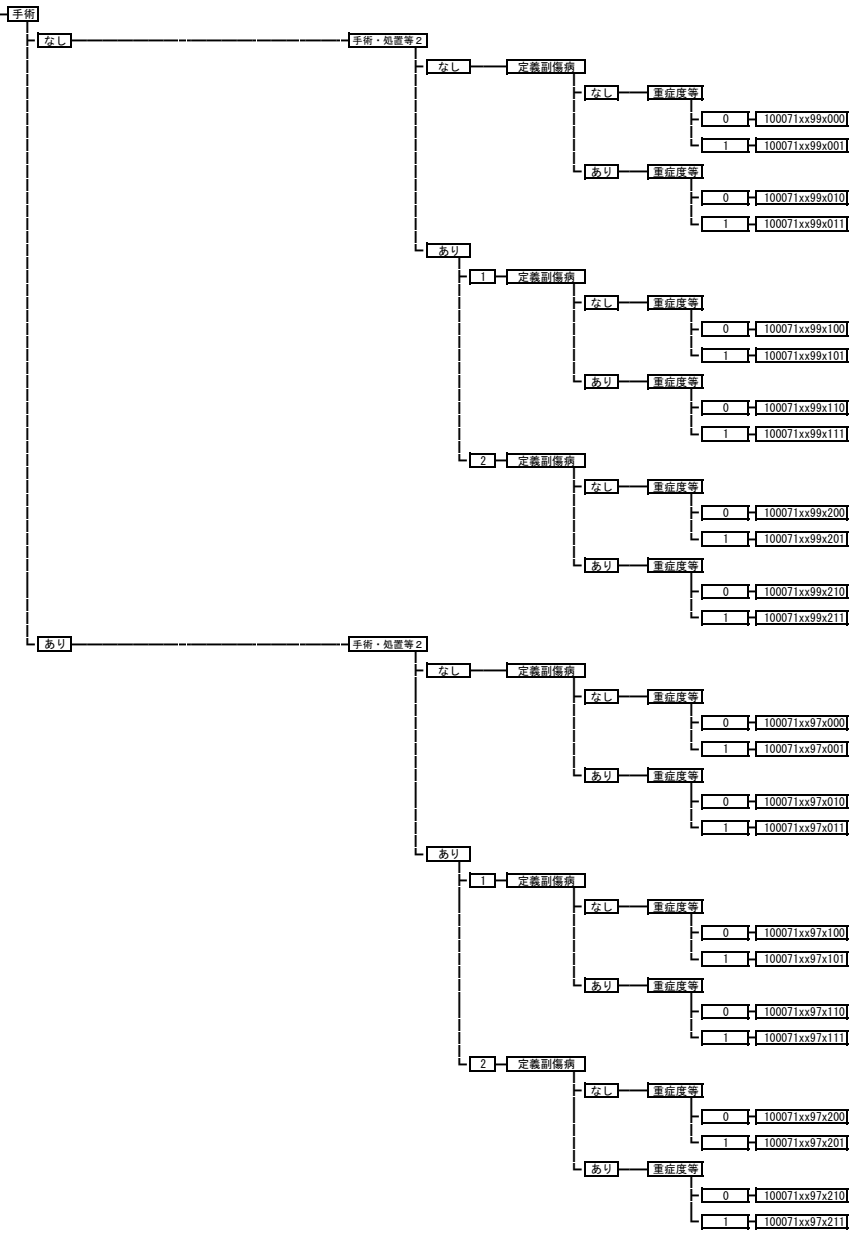
100070 2型糖尿病（糖尿病性ケトアシドーシスを除く。）（末梢循環不全なし。）

手術・処置等2
 1: インスリン製剤（注射薬に限る。）
 2: 人工腎臓 その他の場合



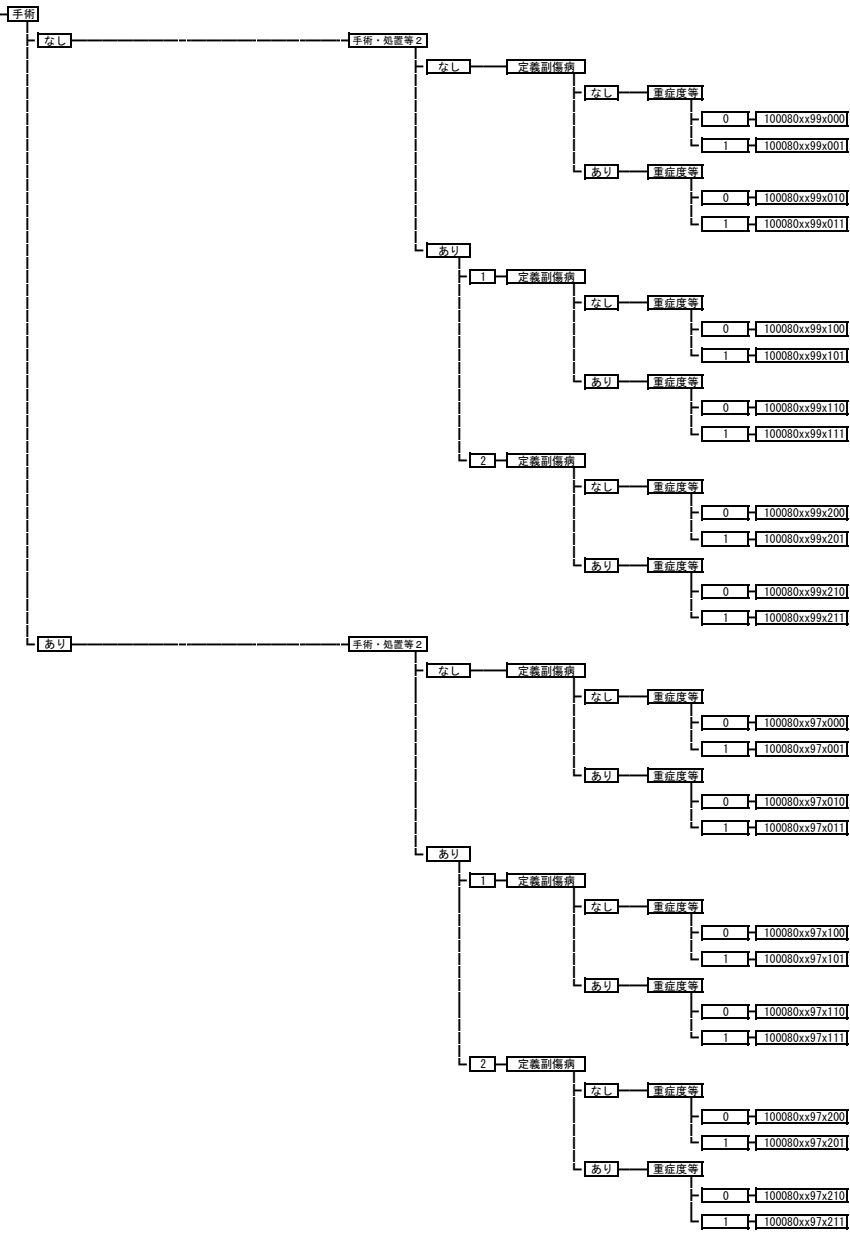
100071 2型糖尿病（糖尿病性ケトアシドーシスを除く。）（末梢循環不全あり。）

手術・処置等2
 1: インスリン製剤（注射薬に限る。）
 2: 人工腎臓 その他の場合



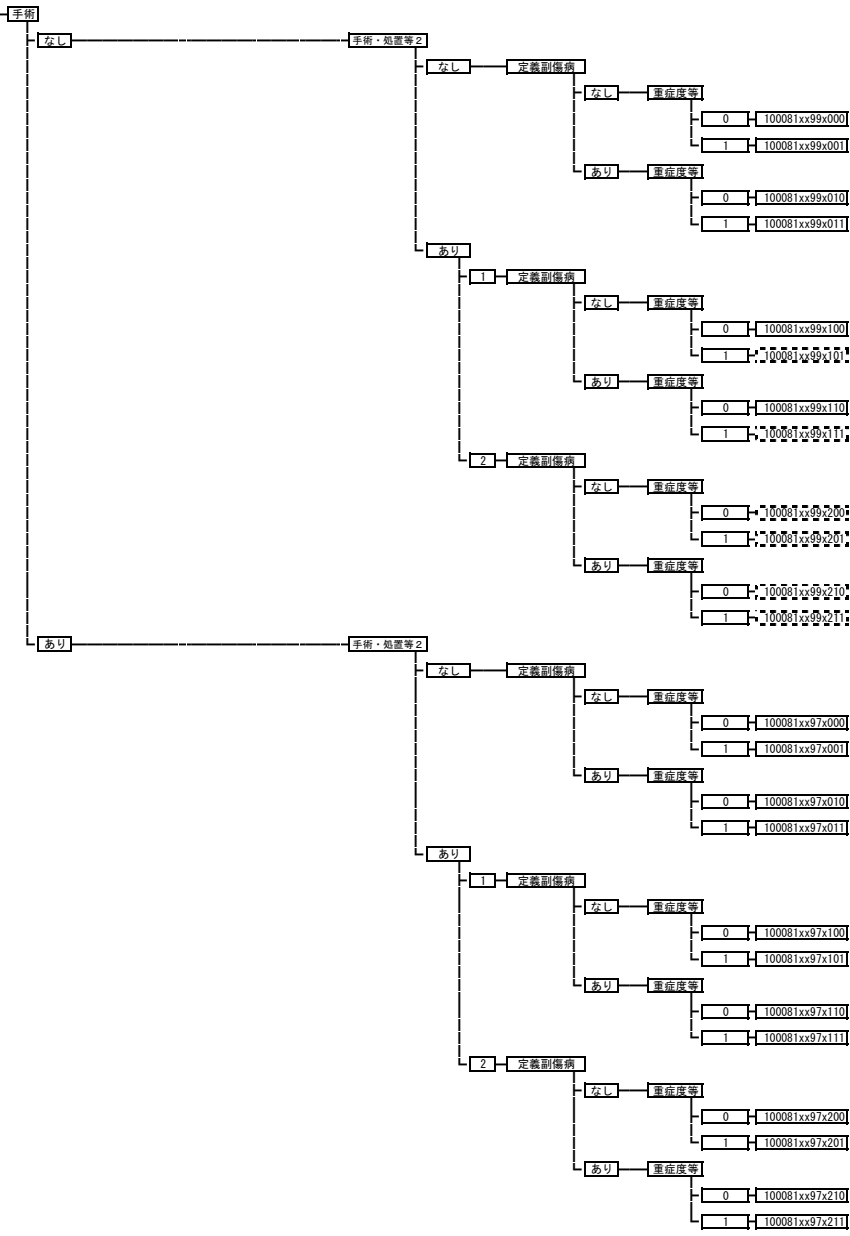
100080 その他の糖尿病（糖尿病性ケトアシドーシスを除く。）（末梢循環不全なし。）

手術・処置等 2
 1: インスリン製剤（注射薬に限る。）
 2: 人工腎臓 その他の場合

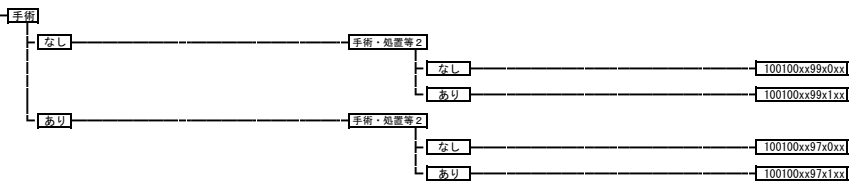


100081 その他の糖尿病（糖尿病性ケトアシドーシスを除く。）（末梢循環不全あり。）

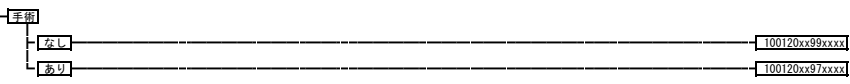
手術・処置等2
 1: インスリン製剤（注射薬に限る。）
 2: 人工腎臓 その他の場合



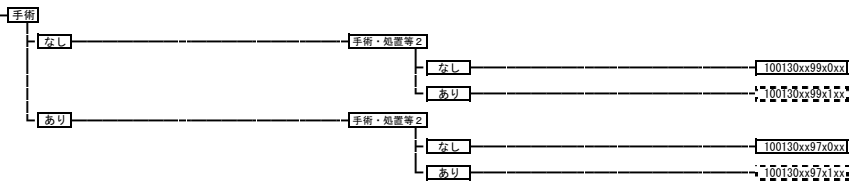
100100 糖尿病足病変

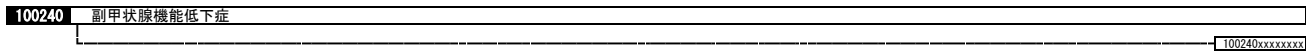
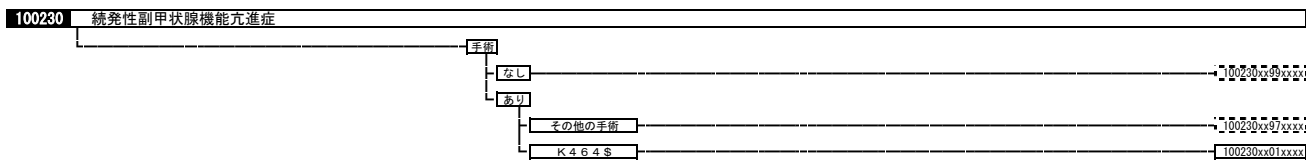
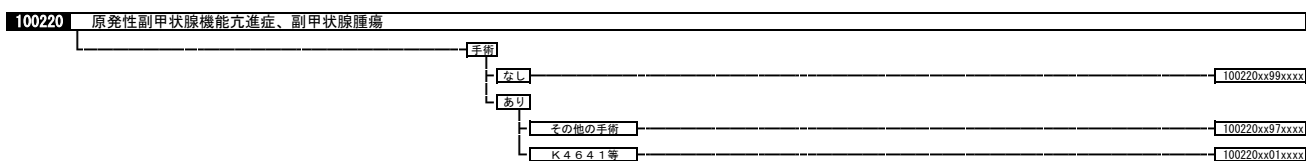
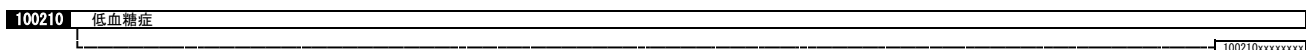
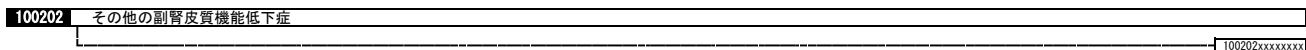
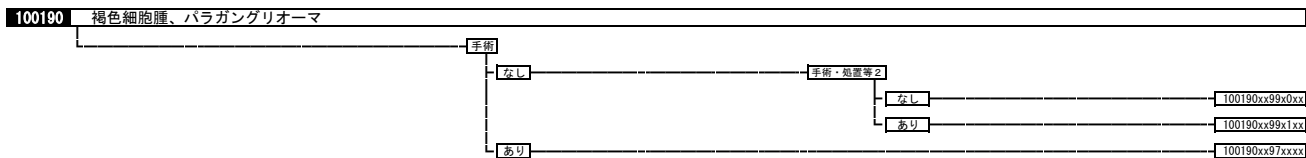
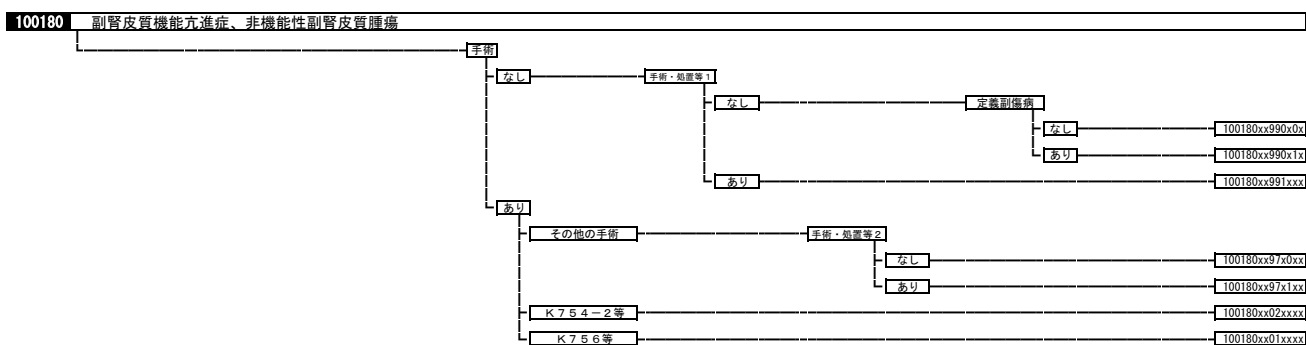
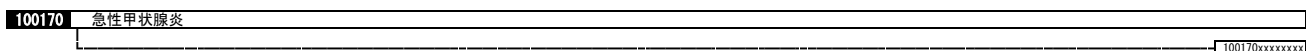
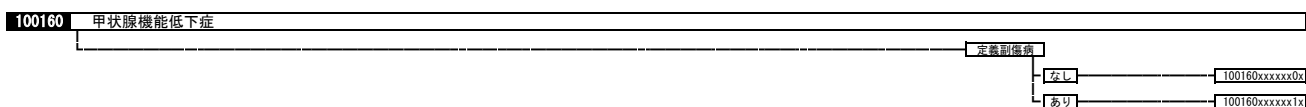
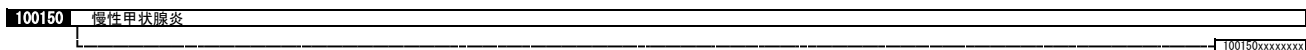
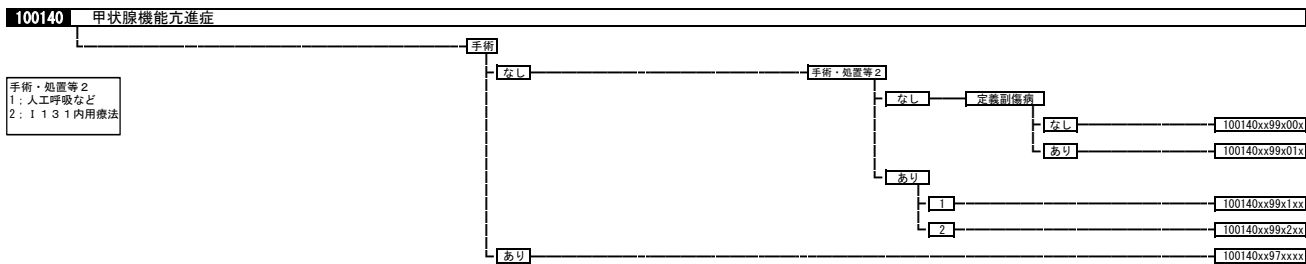


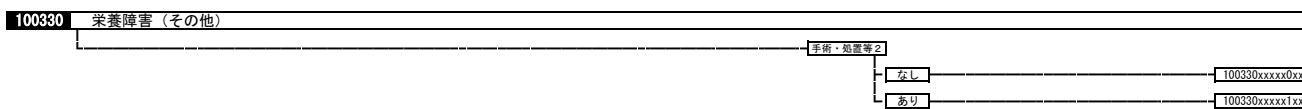
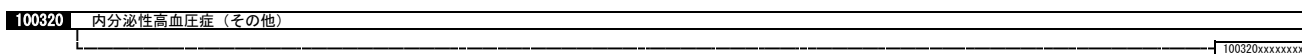
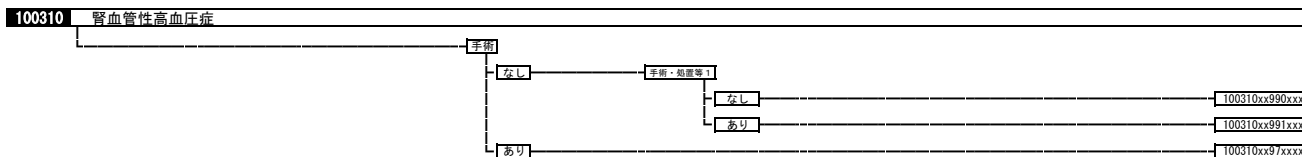
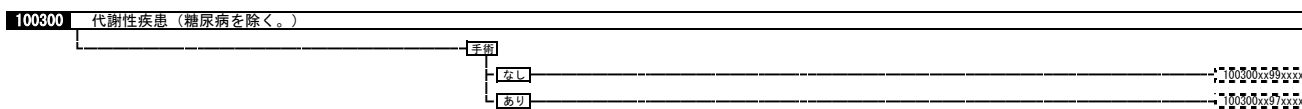
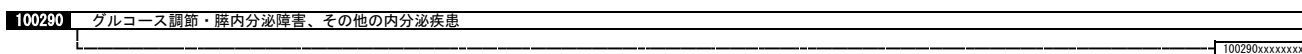
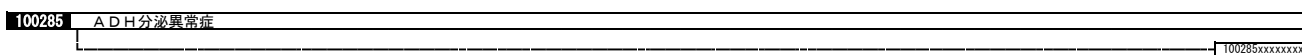
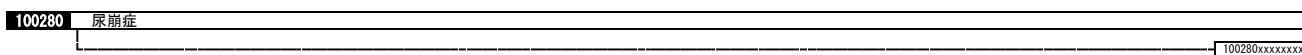
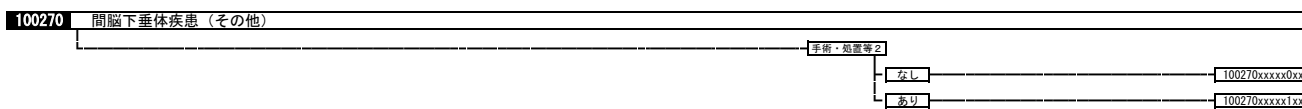
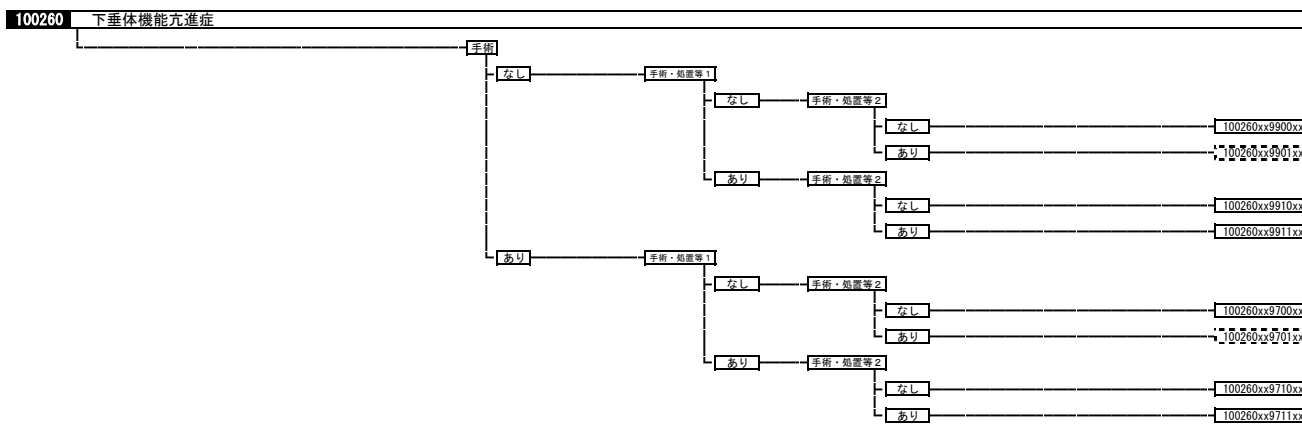
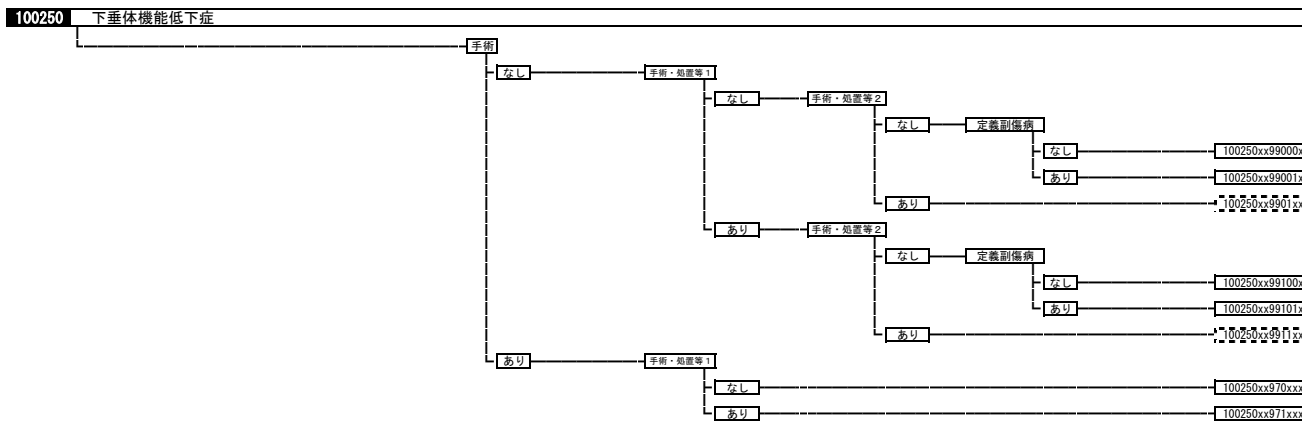
100120 肥満症

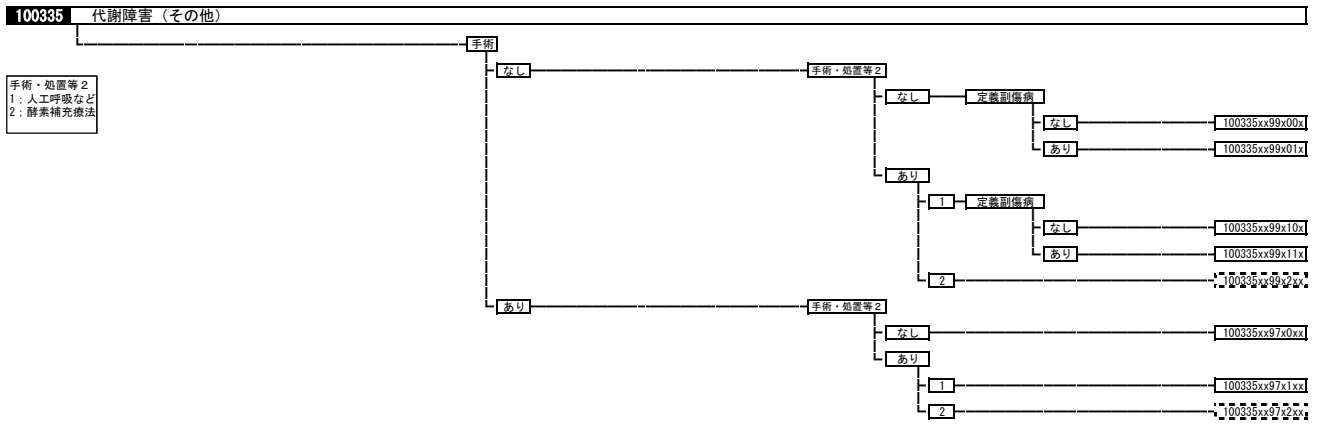


100130 甲状腺の良性結節



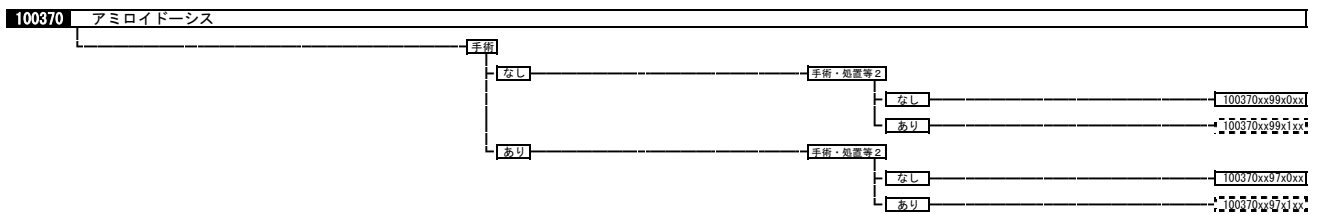






100360 小人症

100360xxxxxxxx

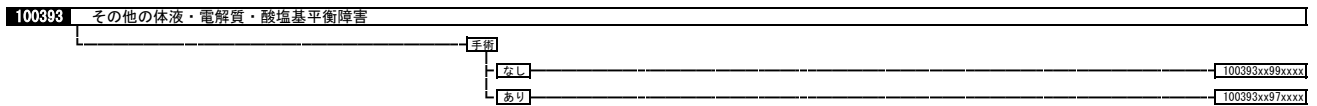
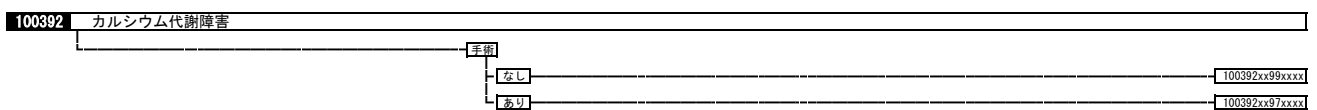


100380 体液量減少症

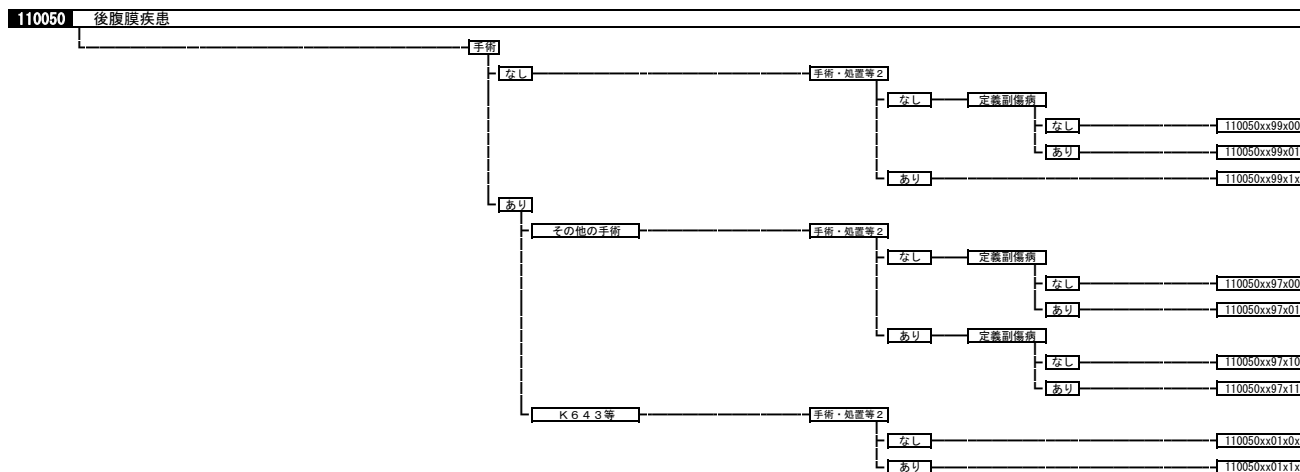
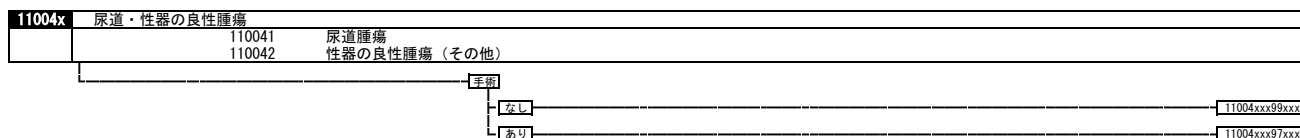
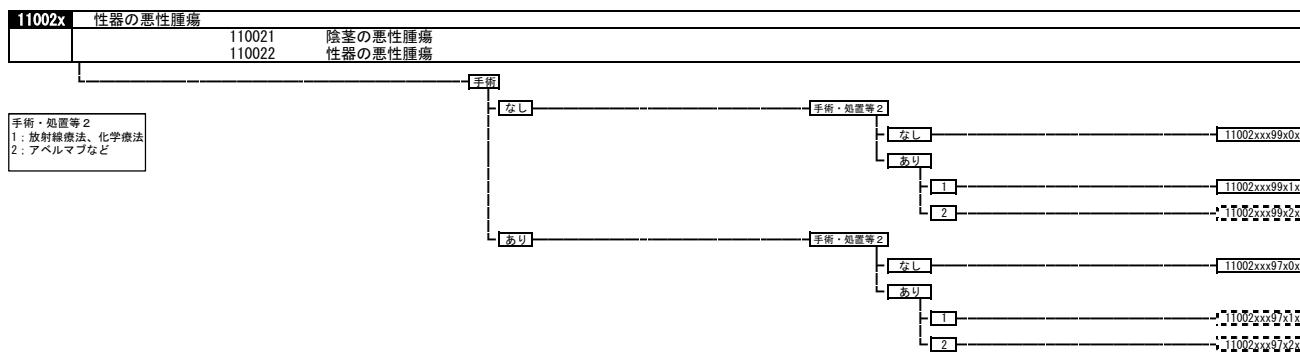
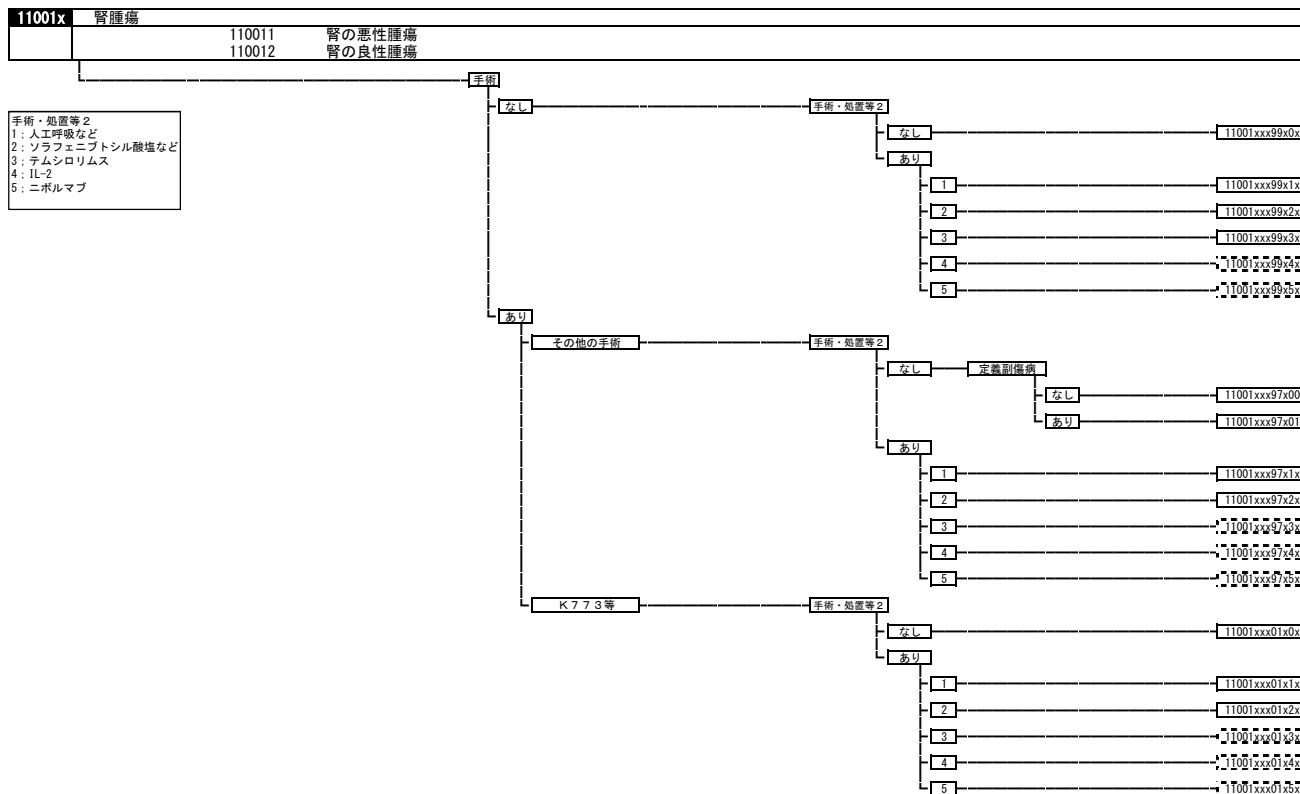
100380xxxxxxxx

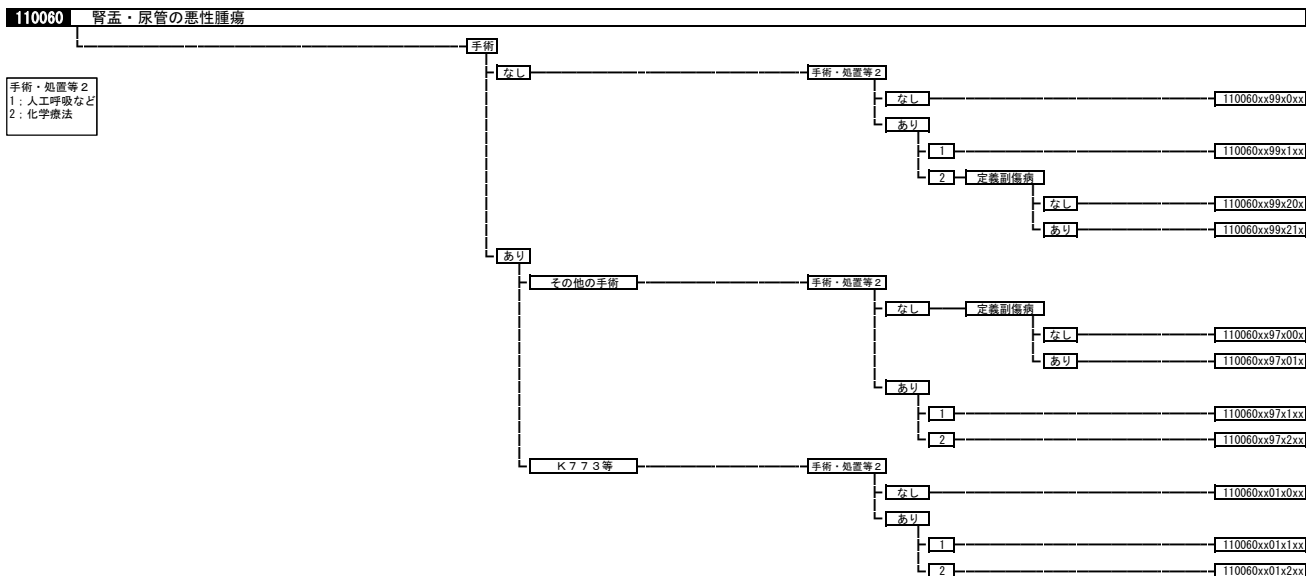
100391 低カリウム血症

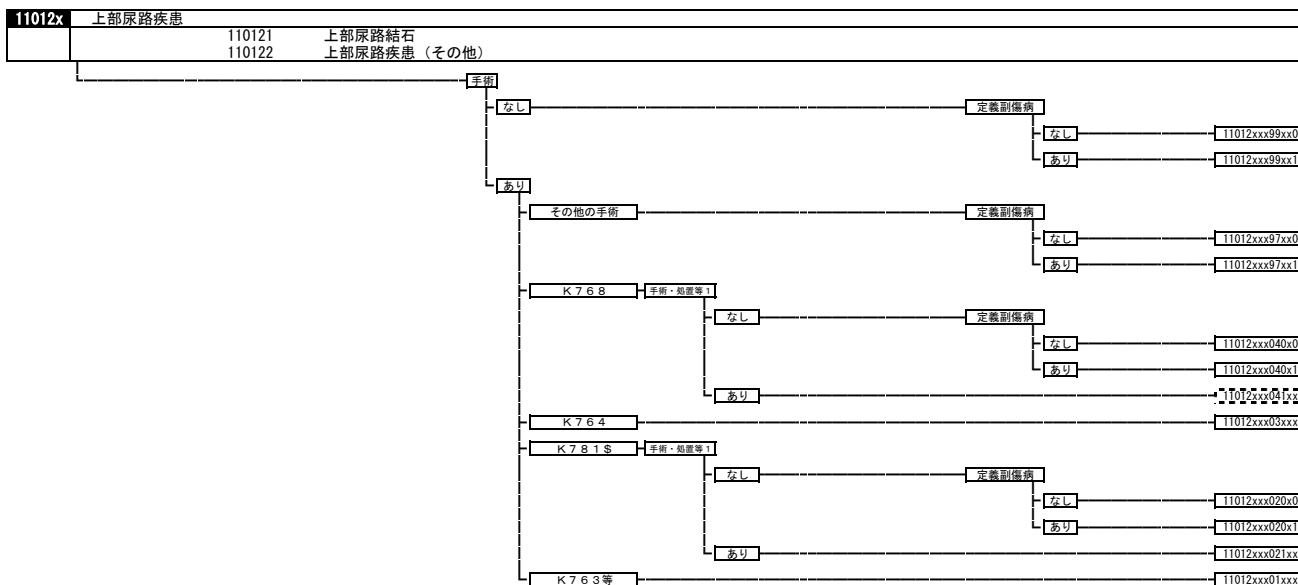
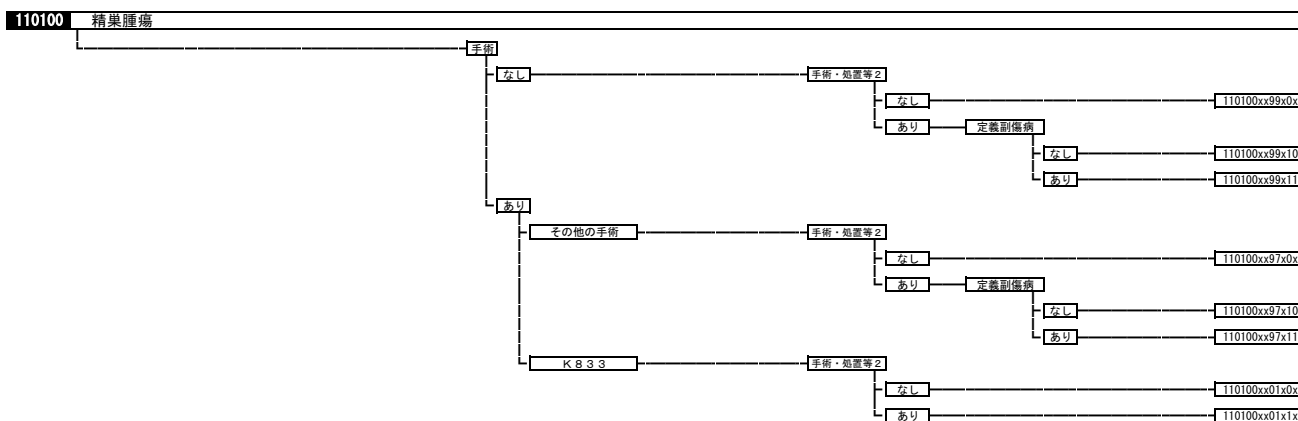
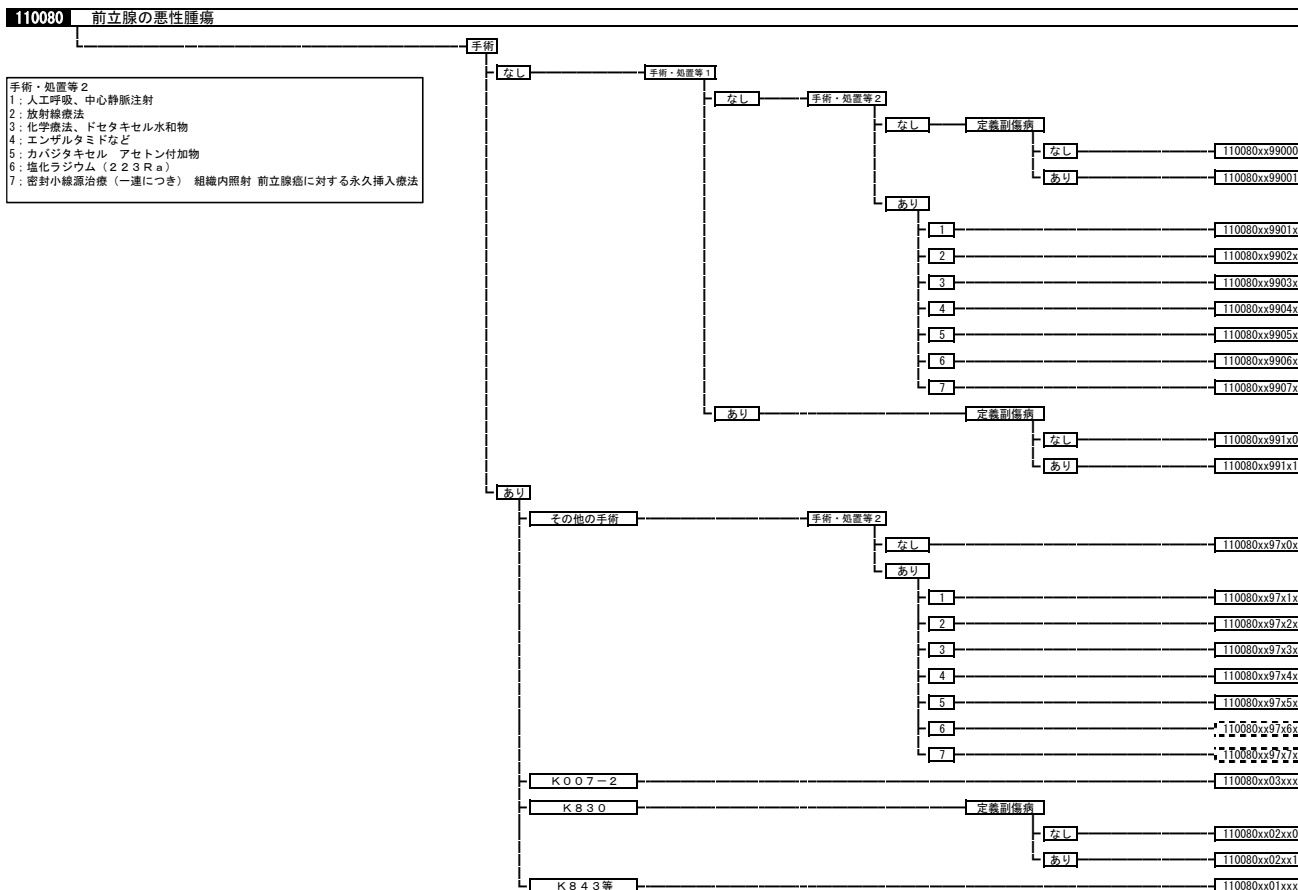
100391xxxxxxxx



手術・処置等2
 1: 人工呼吸など
 2: 酵素補充療法



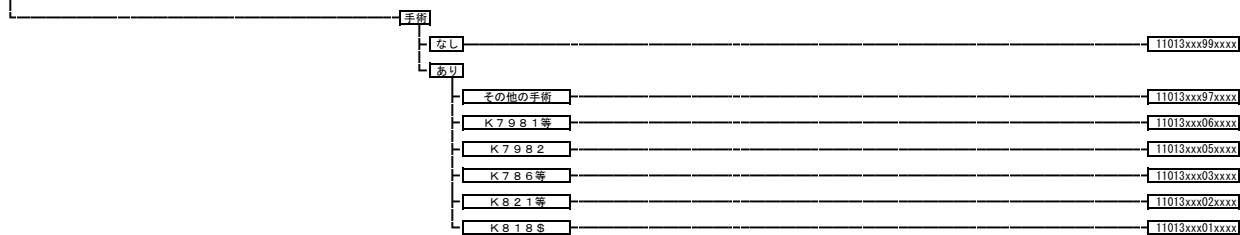




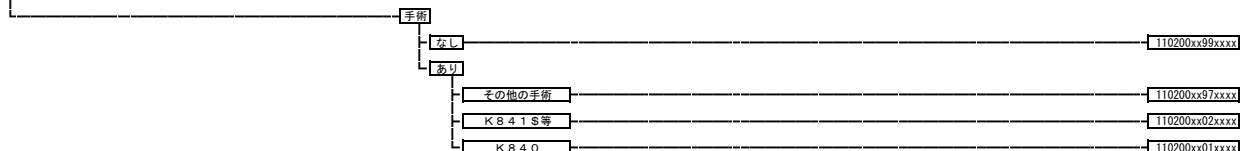
全日本病院協会 医療行政情報

<https://www.ajha.or.jp/topics/admininfo/>

11013x	下部尿路疾患	110131	下部尿路結石症
		110132	膀胱尿管逆流症
		110133	神経因性膀胱
		110134	下部尿路の炎症
		110135	尿道狭窄
		110136	尿失禁



110200	前立腺肥大症等
---------------	---------

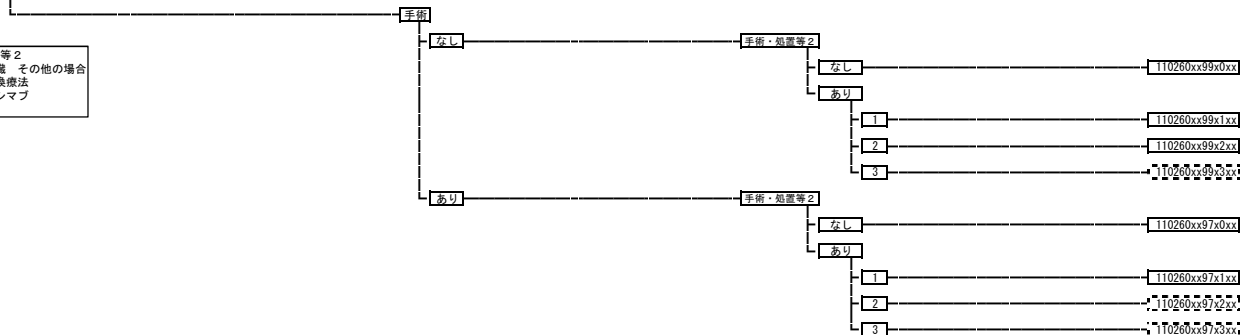


11022x	男性生殖器疾患	110221	男性生殖器炎症性疾患
		110222	陰茎・包皮の疾患
		110223	陰嚢内疾患（悪性、炎症性疾患を除く。）
		110224	男性生殖器の障害



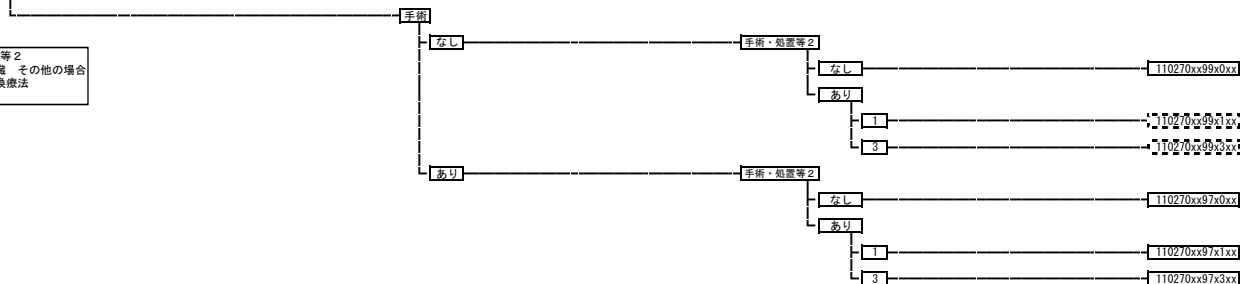
110260	ネフローゼ症候群
---------------	----------

手術・処置等2
 1:人工腎臓 その他の場合
 2:血漿交換療法
 3:リツキンマブ

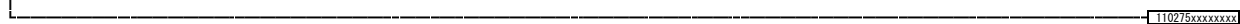


110270	急速進行性腎炎症候群
---------------	------------

手術・処置等2
 1:人工腎臓 その他の場合
 3:血漿交換療法

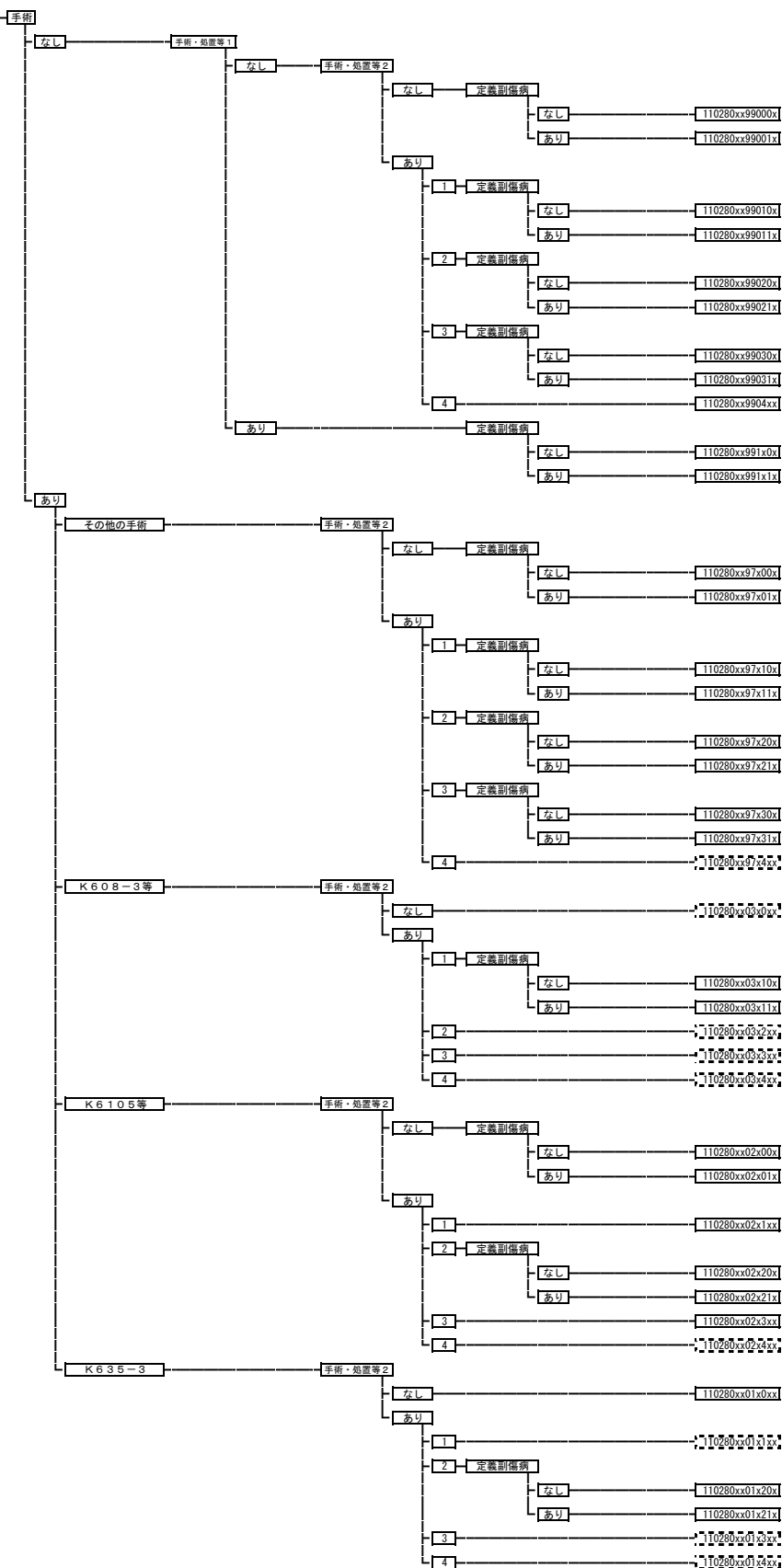


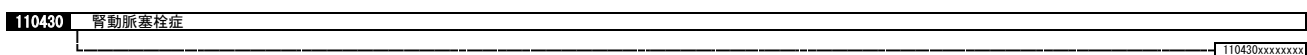
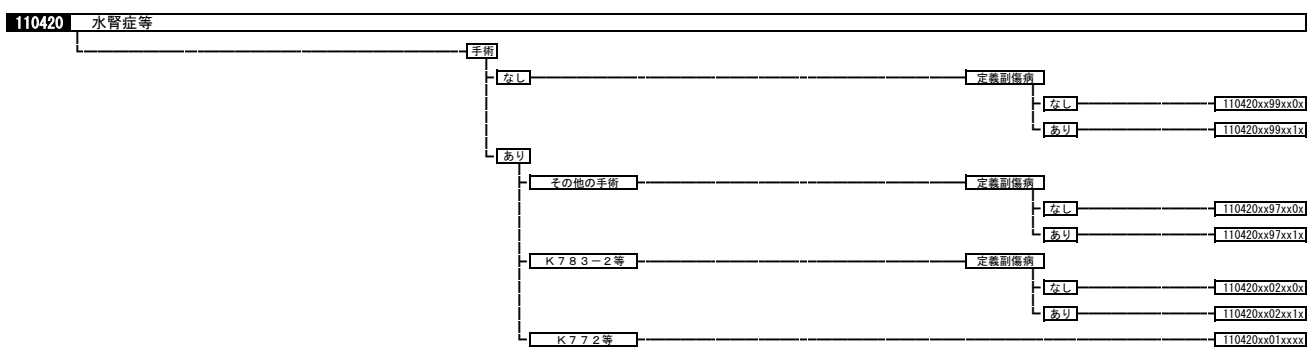
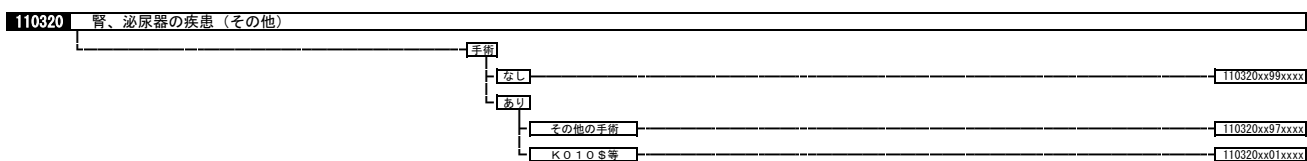
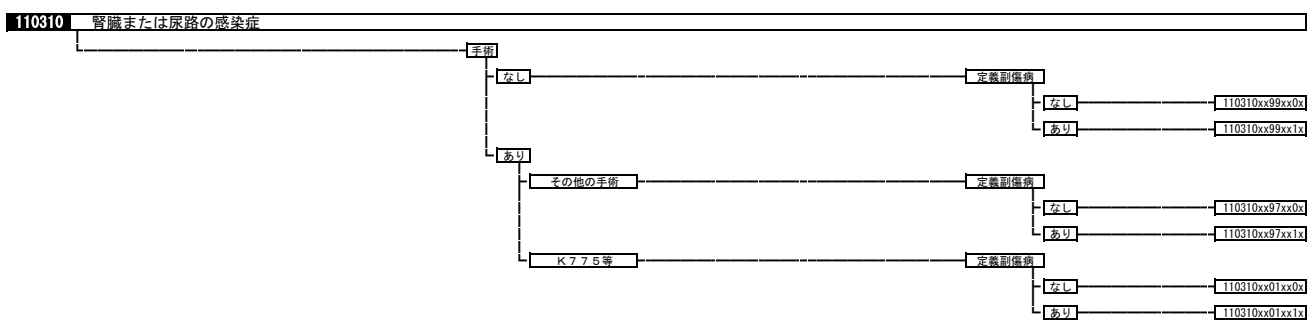
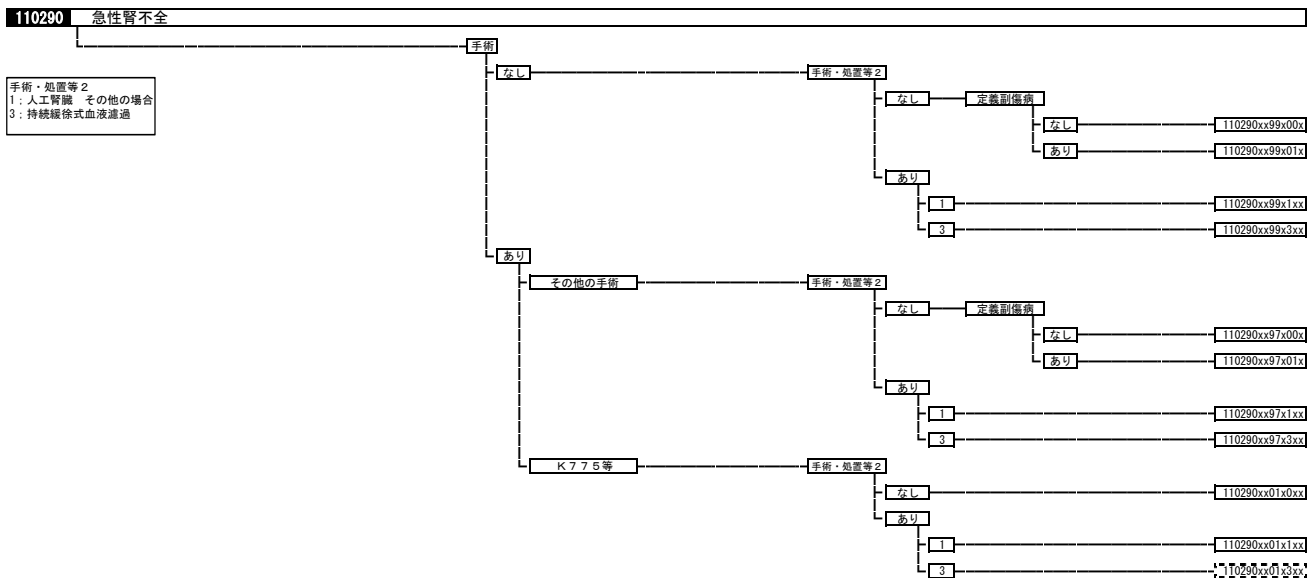
110275	急性腎炎症候群
---------------	---------



110280 慢性腎炎症候群・慢性間質性腎炎・慢性腎不全

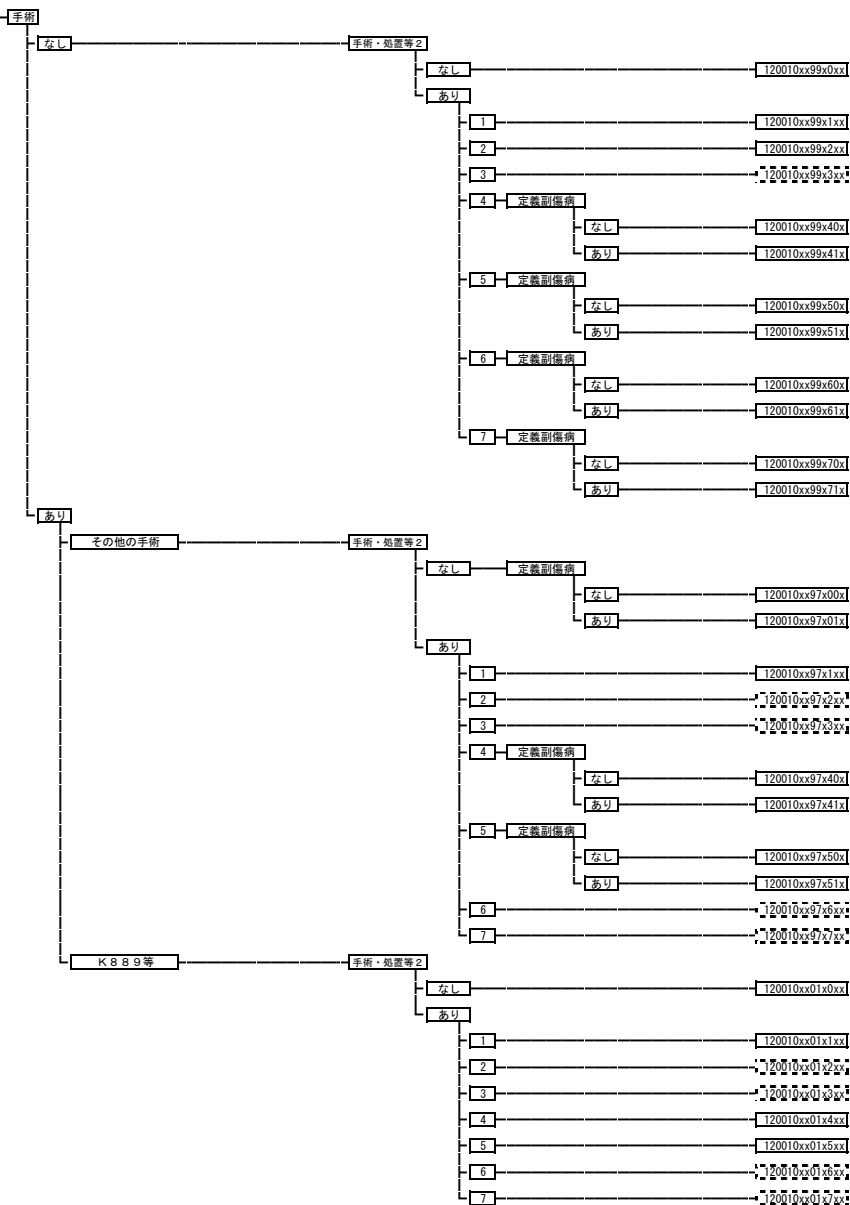
手術・処置等2
 1:人工腎臓 その他の場合
 2:腹膜灌流 連続換行式腹膜灌流
 3:持続緩徐式血液濾過
 4:血漿交換療法





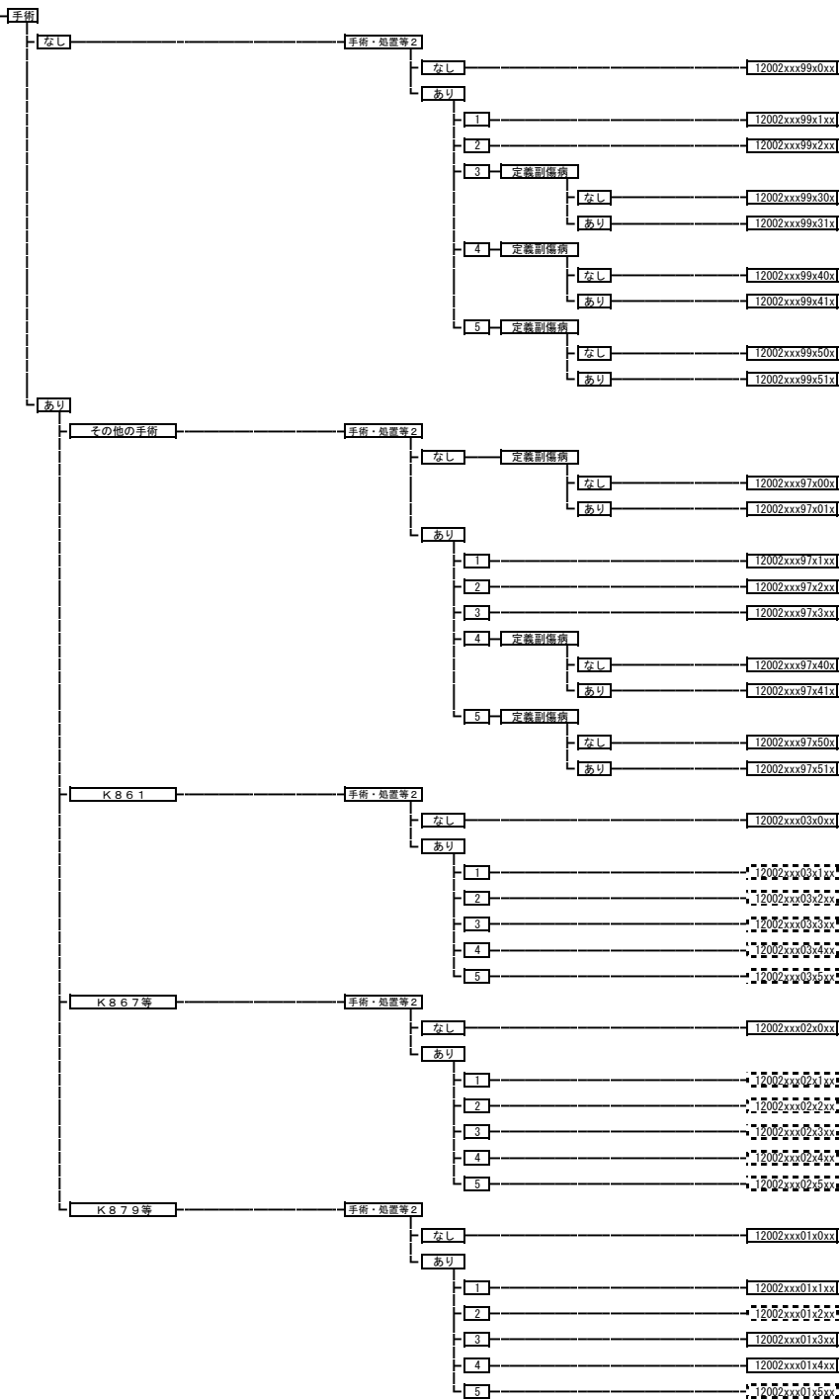
120010 卵巣・子宮附属器の悪性腫瘍

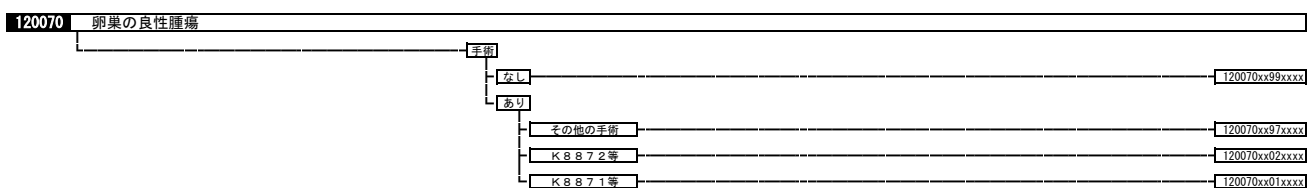
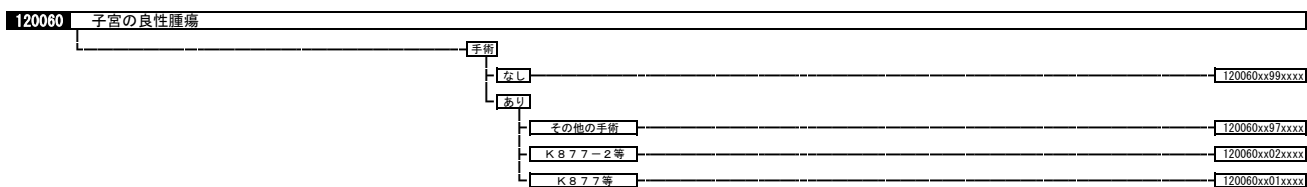
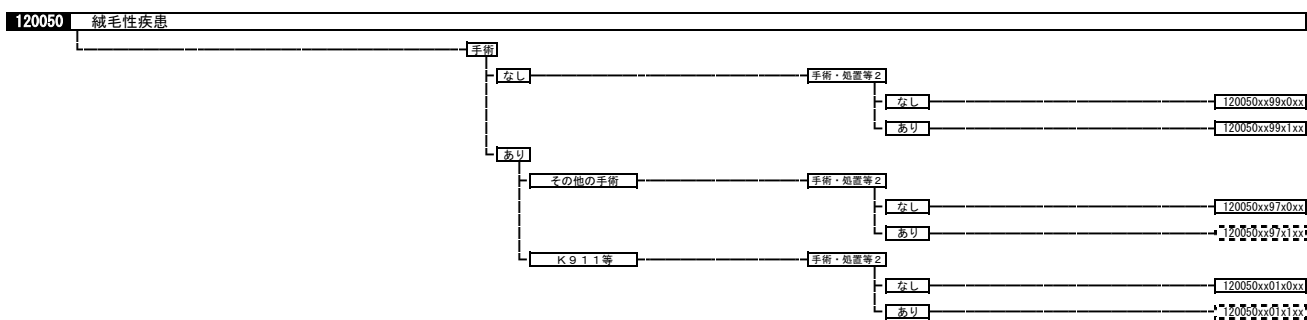
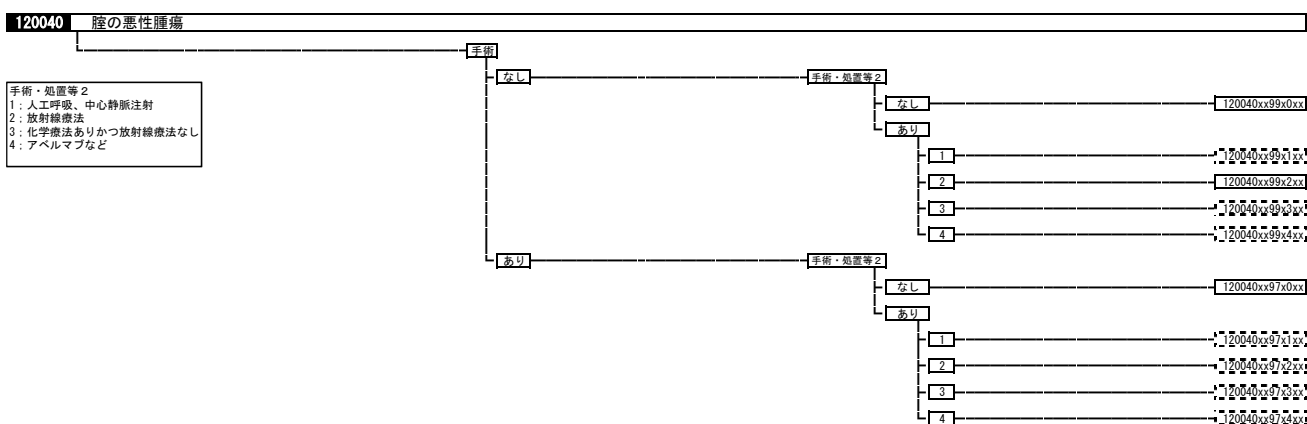
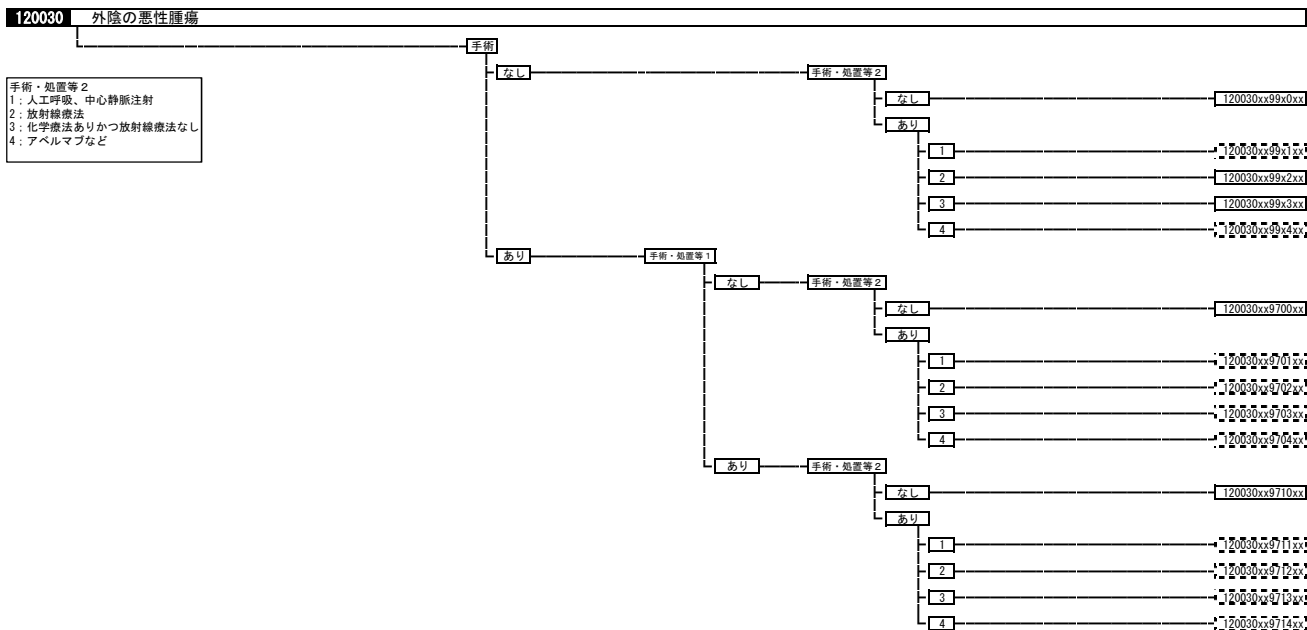
手術・処置等 2
 1: 人工呼吸、中心静脈注射
 2: 化学療法なしかつ放射線療法あり
 3: 化学療法ありかつ放射線療法あり
 4: 化学療法ありかつ放射線療法なし
 5: カルボプラチン/パクリタキセルあり、カルボプラチン/ドセタキセル水和物あり
 6: ドキソルビシン塩酸塩リポソーム製剤
 7: ベバシマブ



12002x	子宮頸・体部の悪性腫瘍
120021	子宮頸部の悪性腫瘍
120022	子宮体部の悪性腫瘍
120023	子宮の悪性腫瘍（その他）

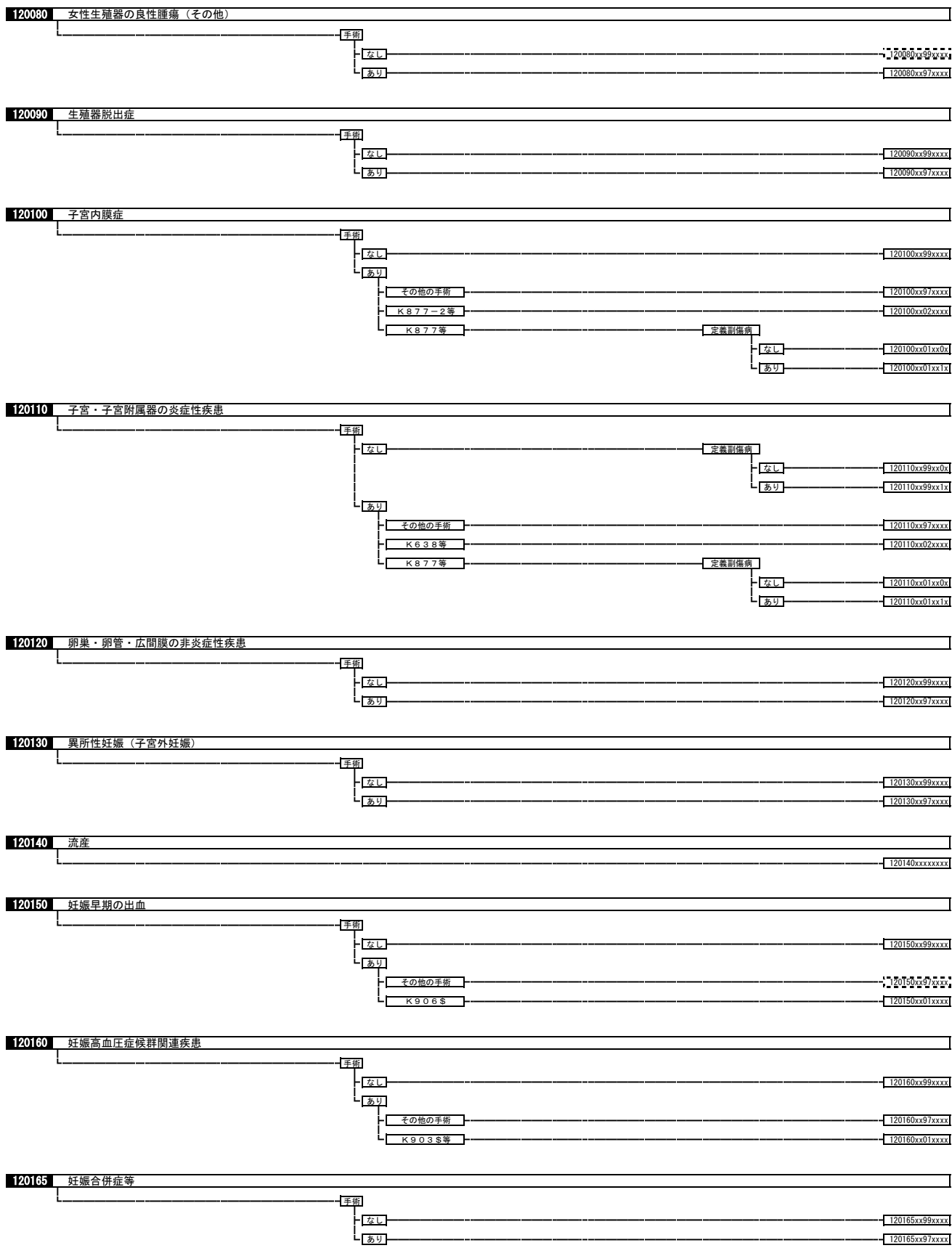
手術・処置等2
 1: 人工呼吸、中心静脈注射
 2: 化学療法なしかつ放射線療法あり
 3: 化学療法ありかつ放射線療法あり
 4: 化学療法ありかつ放射線療法なし
 5: トラベクテジン、ペバシマブ





手術・処置等2
 1:人工呼吸、中心静脈注射
 2:放射線療法
 3:化学療法ありかつ放射線療法なし
 4:アベルマブなど

手術・処置等2
 1:人工呼吸、中心静脈注射
 2:放射線療法
 3:化学療法ありかつ放射線療法なし
 4:アベルマブなど

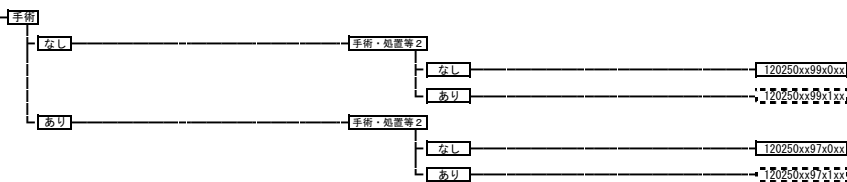




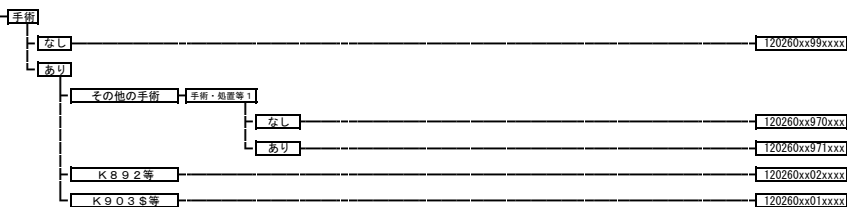
120240 腫及び外陰の非炎症性障害

120240xxxxxxx

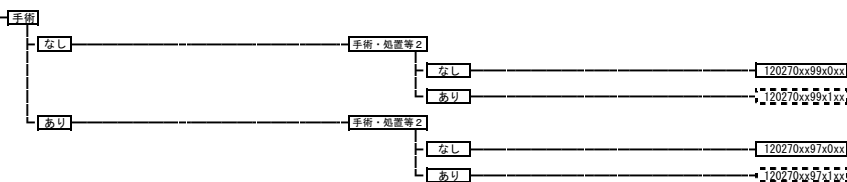
120250 生殖・月経周期に関連する病態



120260 分娩の異常



120270 産褥期を中心とするその他の疾患



120271 産褥期の乳房障害

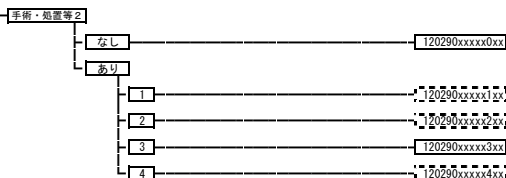
120271xxxxxxx

120280 骨盤静脈瘤、外陰静脈瘤

120280xxxxxxx

120290 産科播種性血管内凝固症

手術・処置等2
 1: 中心静脈注射
 2: 人工呼吸、血漿交換療法
 3: アンチトロンビンIII製剤
 4: トロンボモデュリンアルファ

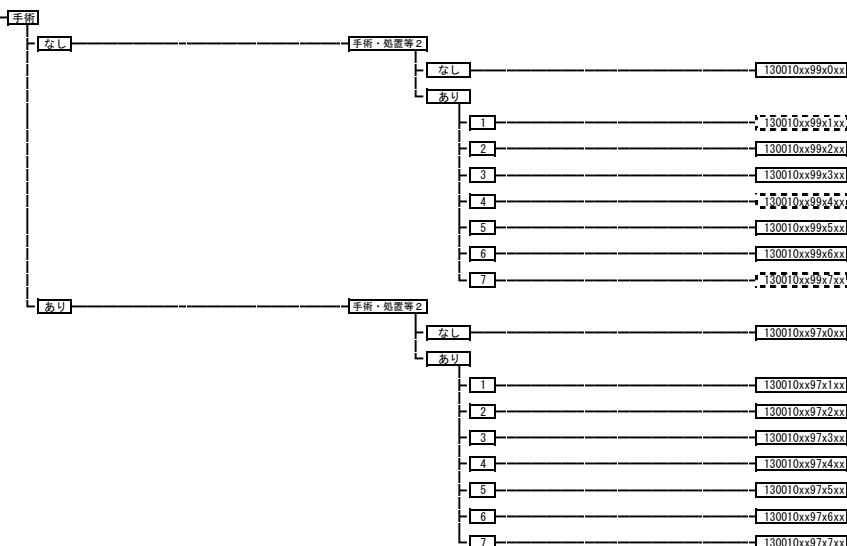


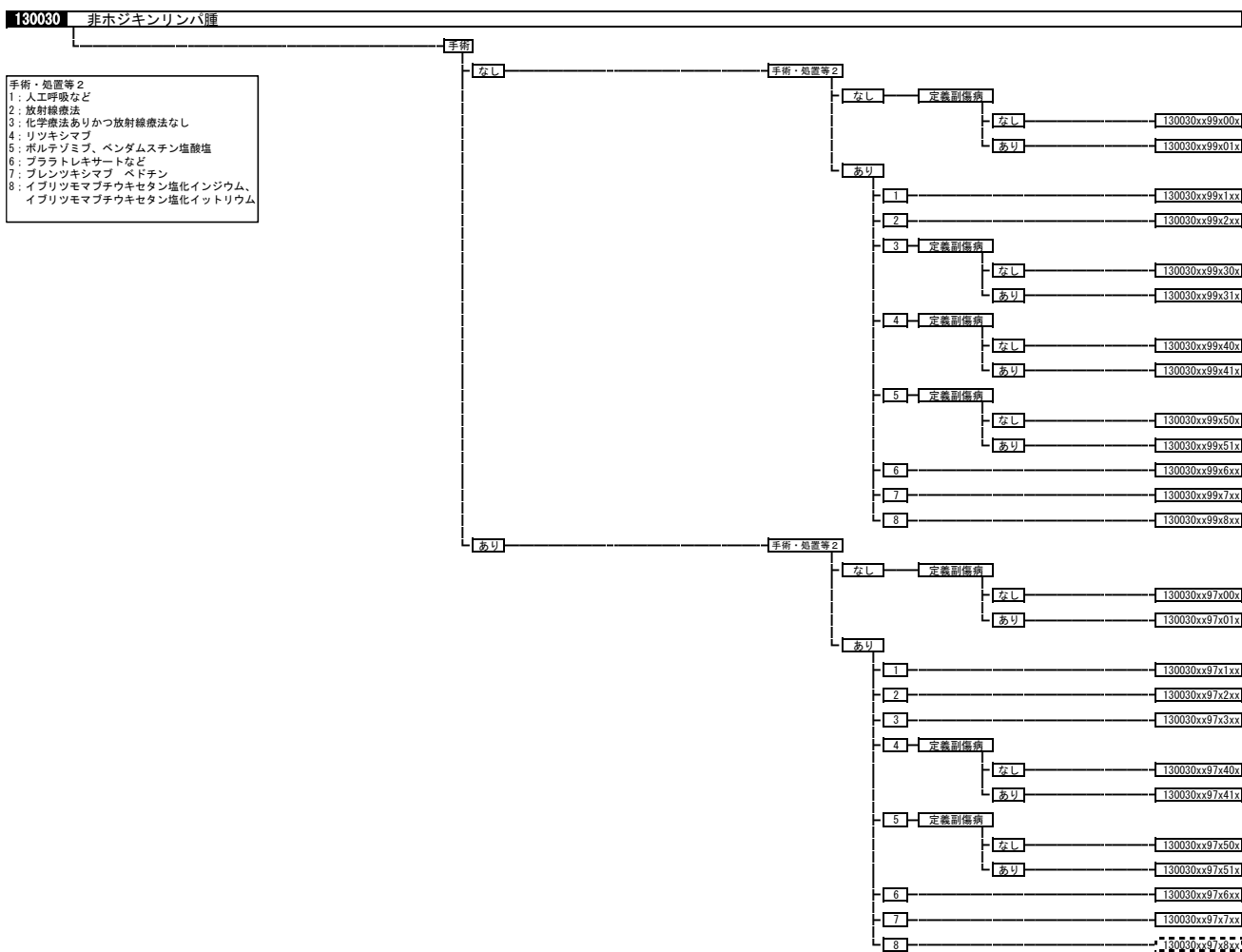
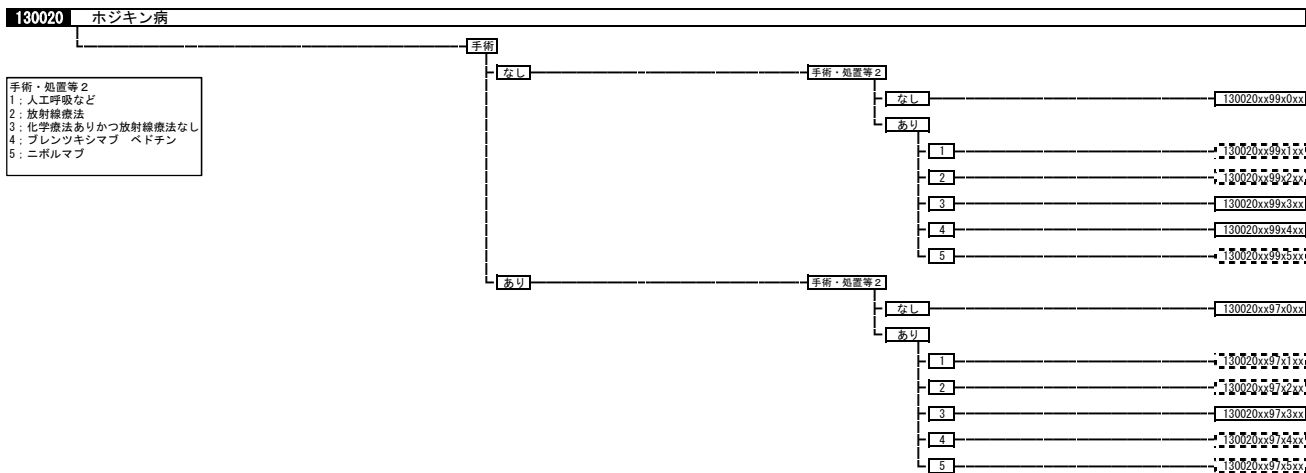
120300 人工授精に関する合併症

120300xxxxxxx

130010 急性白血病

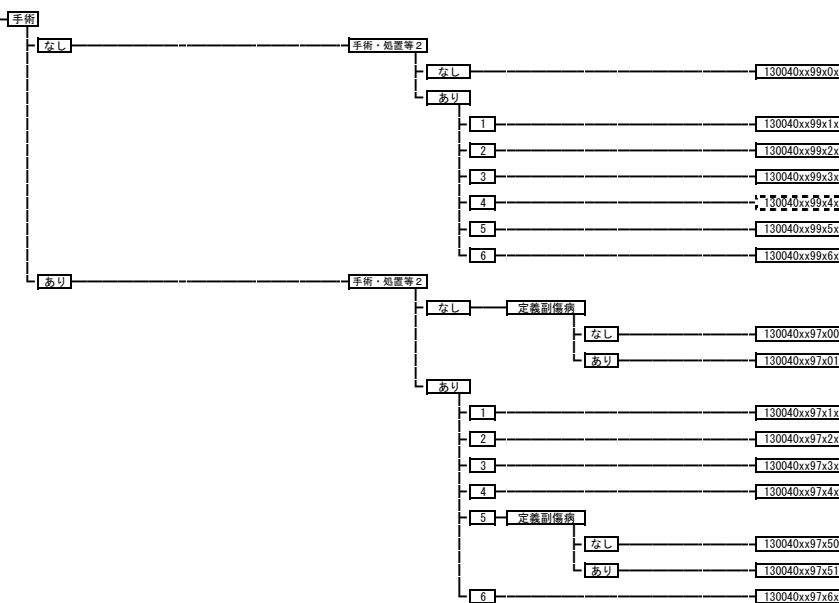
手術・処置等2
 1: 人工呼吸など
 2: 化学療法
 3: イマチニブメシル酸塩
 4: ゲムツスマブオゾガマイシン
 5: 三酸化ヒ素製剤
 6: ポスチニブ水和物、ダサチニブ水和物
 7: ネララビンなど





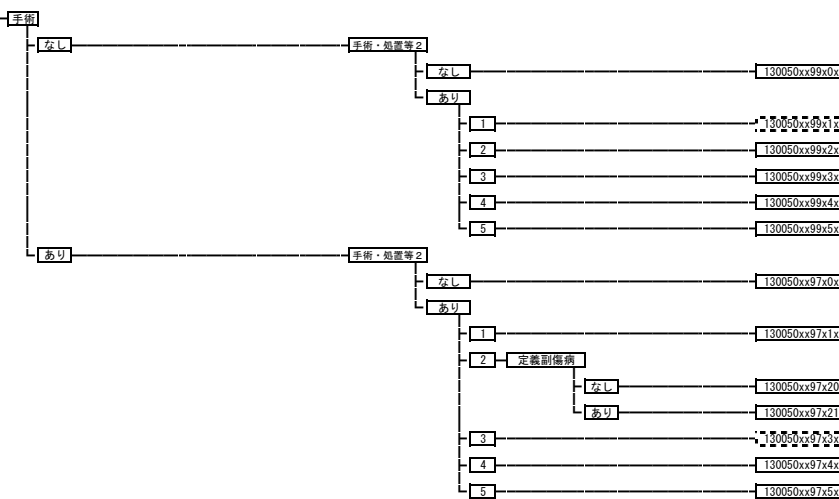
130040 多発性骨髄腫、免疫系悪性新生物

手術・処置等2
 1: 人工呼吸など
 2: 放射線療法
 3: 化学療法ありかつ放射線療法なし
 4: サリドマイド
 5: ダラツムマブなど
 6: エロツスマブ



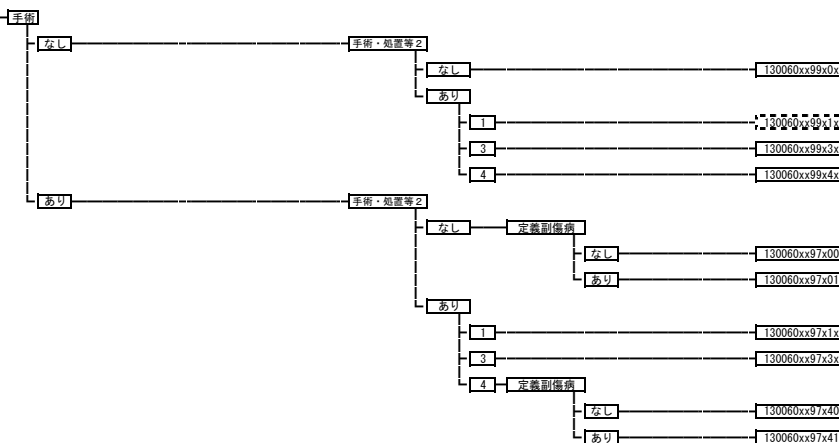
130050 慢性白血病、骨髄増殖性疾患

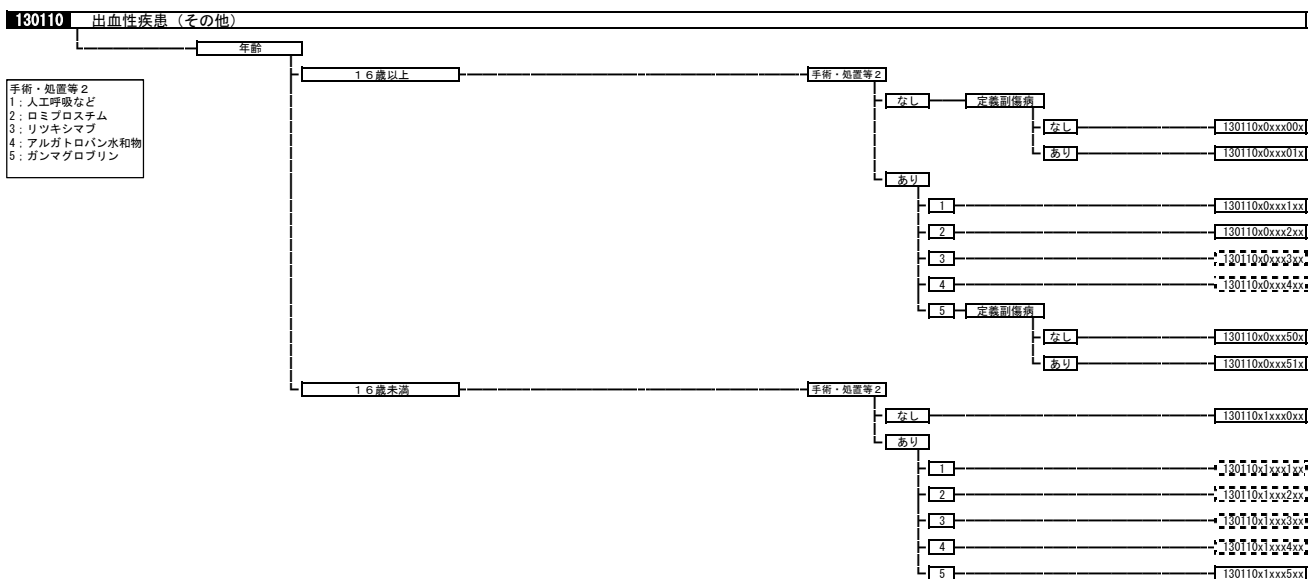
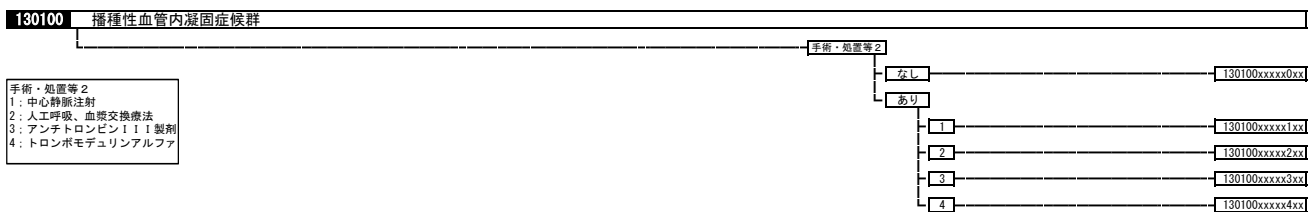
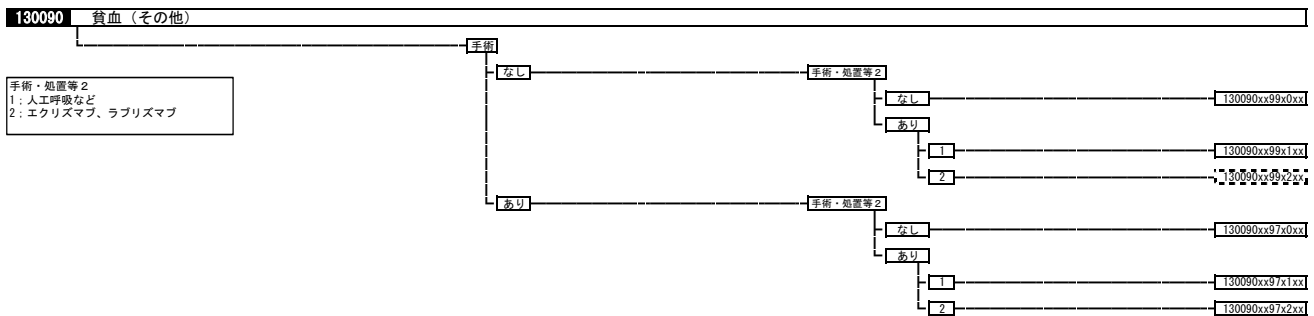
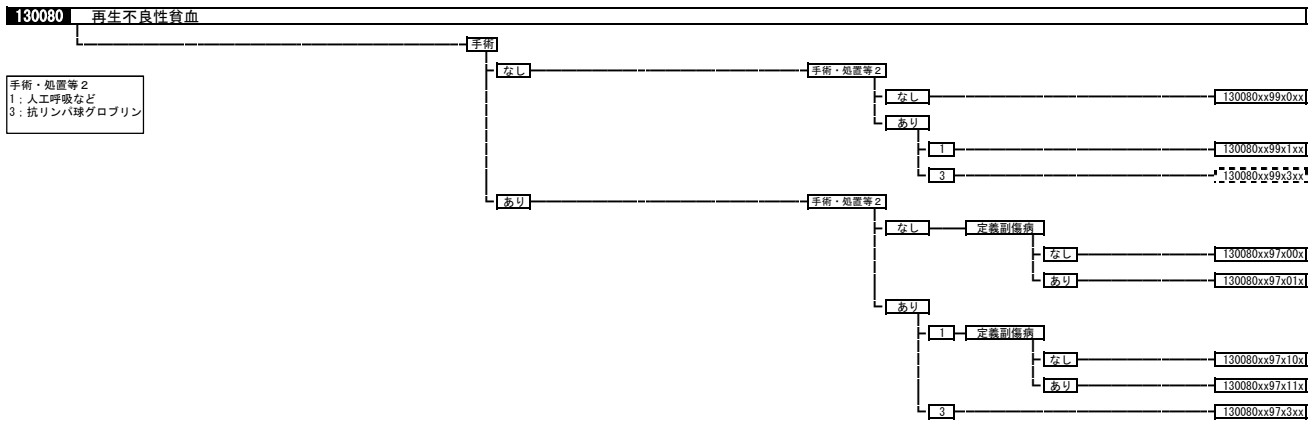
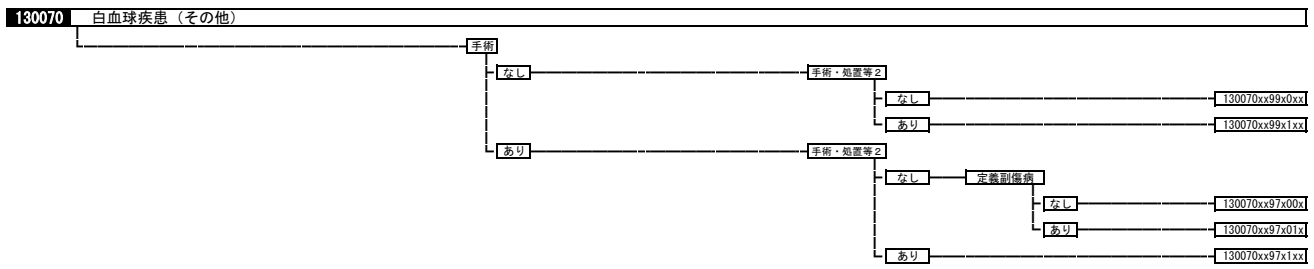
手術・処置等2
 1: 人工呼吸など
 2: 化学療法
 3: イマチニブメシル酸塩
 4: ニロチニブ塩酸塩水和物など
 5: オファツムマブなど



130060 骨髄異形成症候群

手術・処置等2
 1: 人工呼吸など
 3: 化学療法
 4: アザシチジン



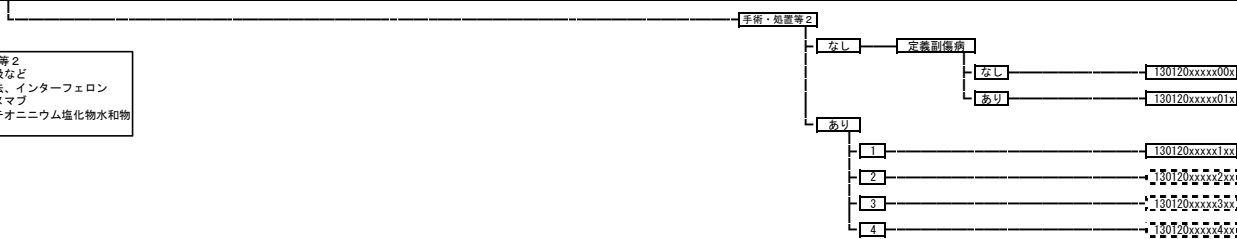


130111 アレルギー性紫斑病



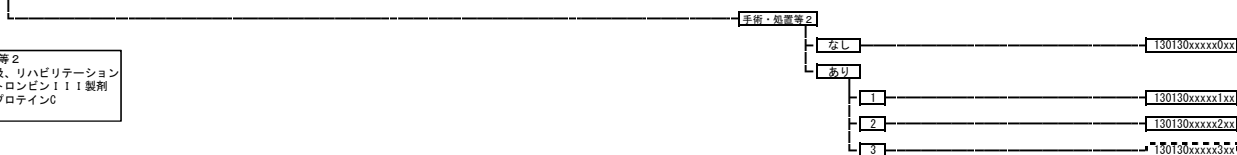
130120 血液疾患（その他）

手術・処置等2
 1: 人工呼吸など
 2: 化学療法、インターフェロン
 3: カナキスマブ
 4: メチルチオニウム塩化物水和物



130130 凝固異常（その他）

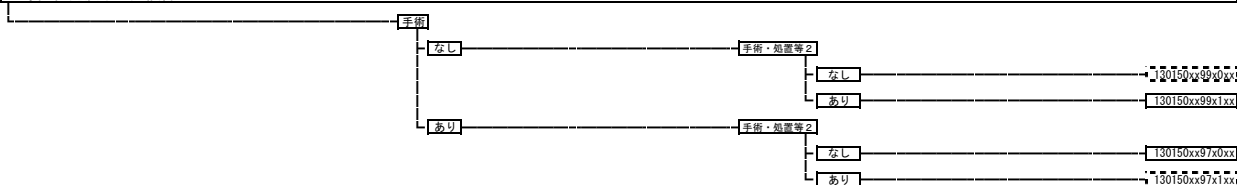
手術・処置等2
 1: 人工呼吸、リハビリテーション
 2: アンチトロンビンIII製剤
 3: 活性型プロテインC



130140 造血器疾患（その他）



130150 原発性免疫不全症候群

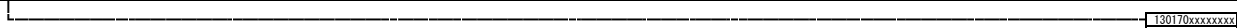


130160 後天性免疫不全症候群

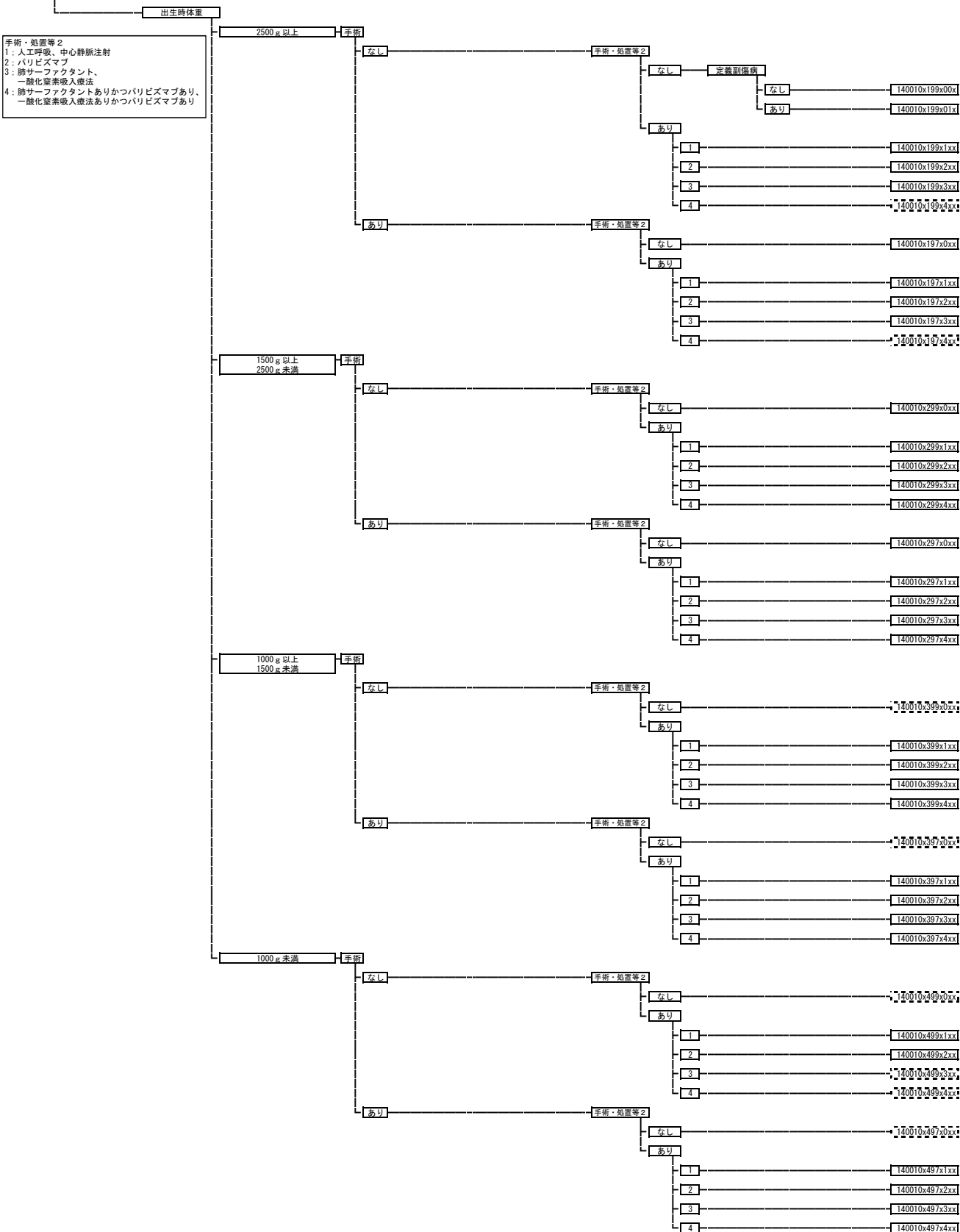
手術・処置等2
 1: 中心静脈注射
 2: 化学療法



130170 血友病

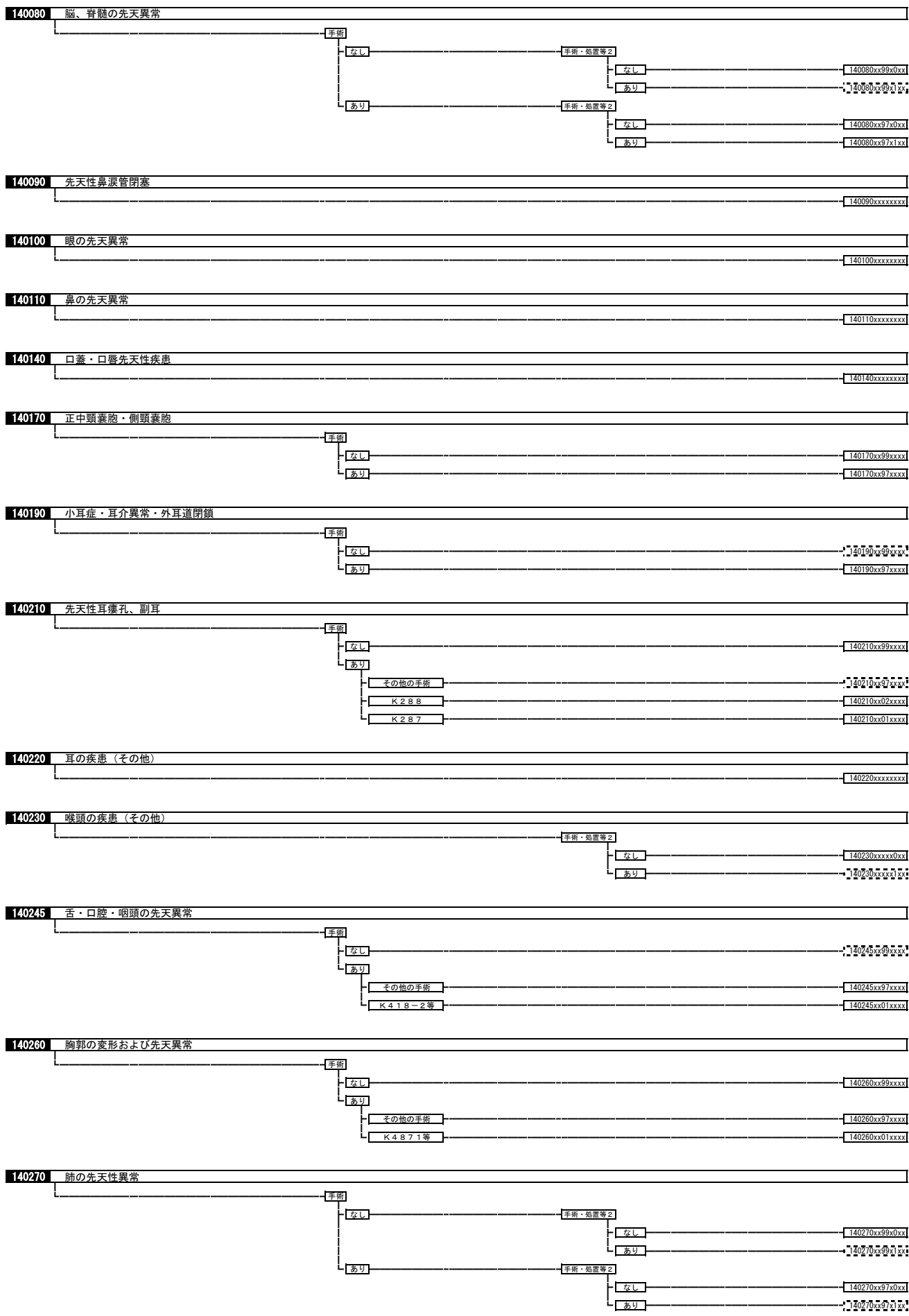


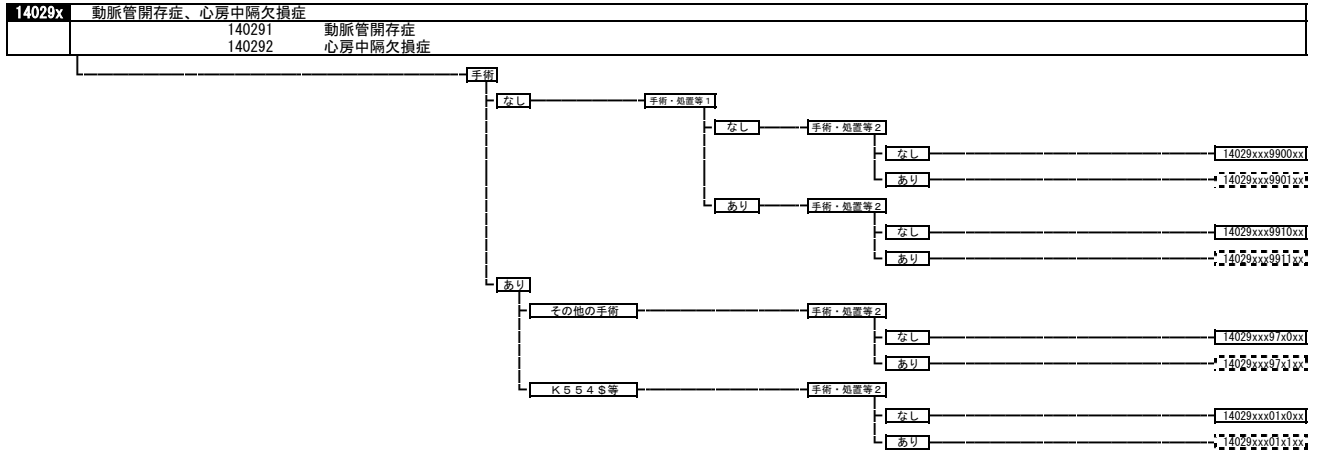
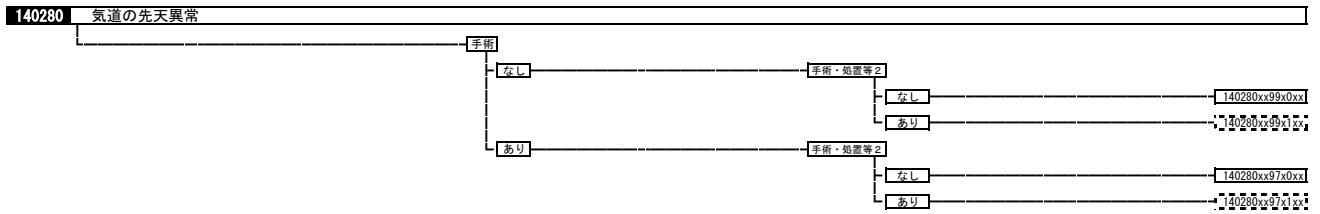
140010 妊娠期間短縮、低出生体重に関連する障害



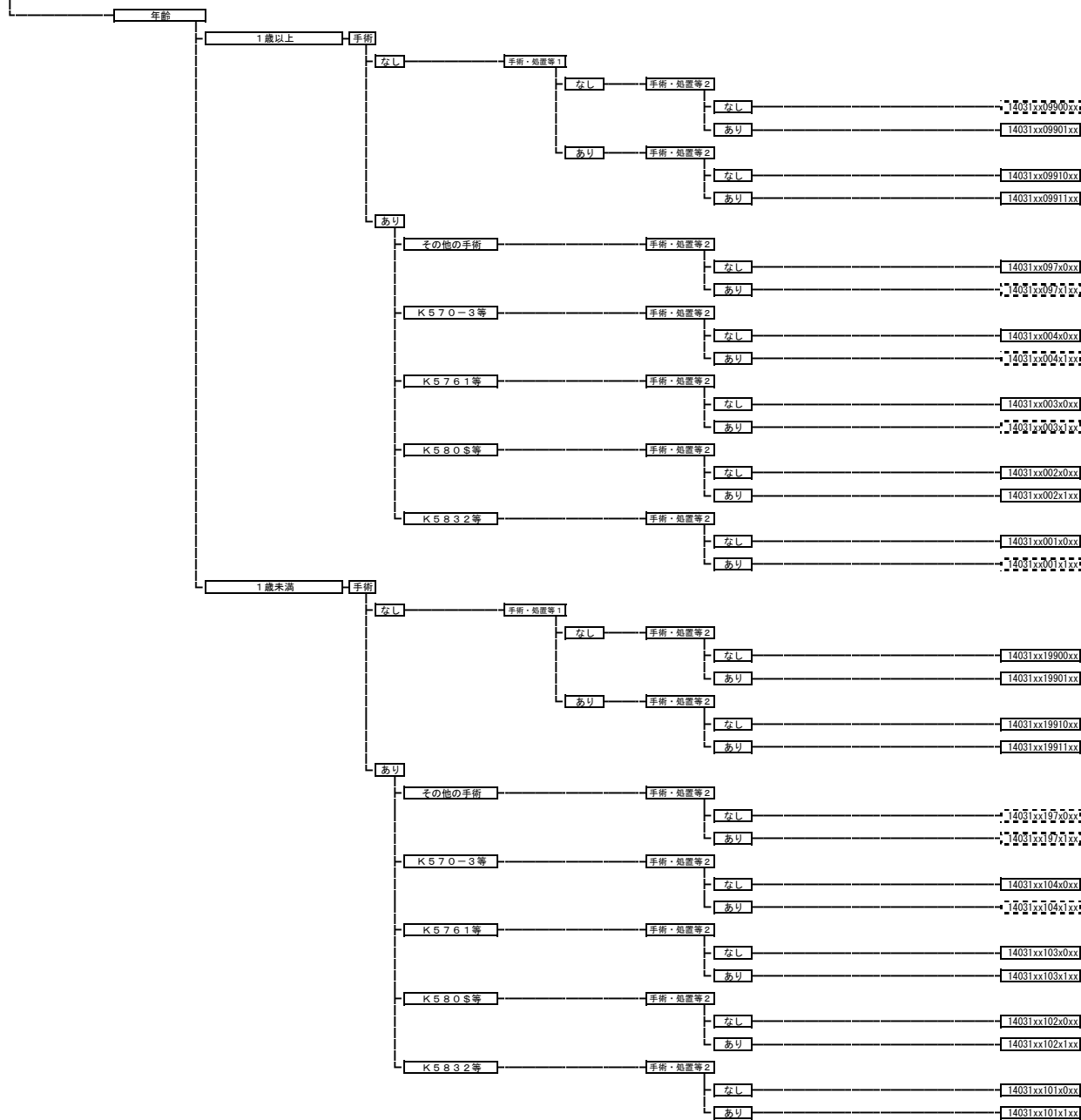
140070 頭蓋、顔面骨の先天異常



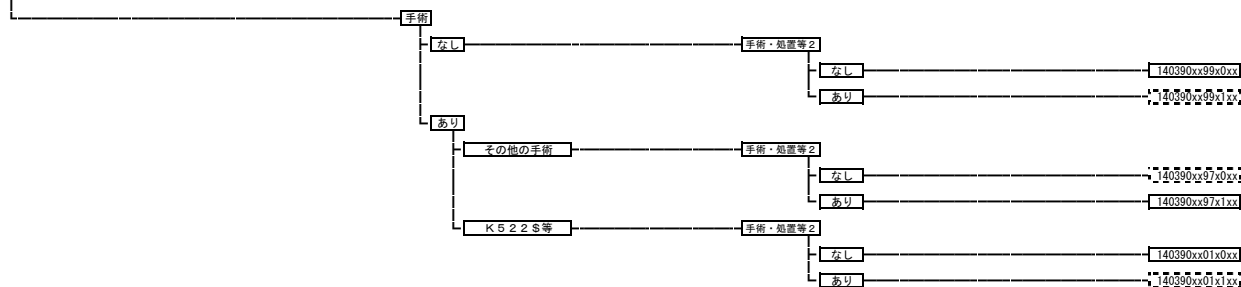




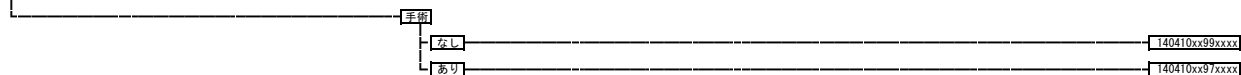
14031x	先天性心疾患（動脈管開存症、心房中隔欠損症を除く。）
	140311 心室中隔欠損症
	140312 房室中隔欠損症
	140313 その他の左右短絡性心奇形
	140314 非短絡性心奇形
	140315 ファロー四徴症
	140316 新生児乳児の先天性心奇形
	140317 その他の複雑心奇形
	140318 その他の循環器系の先天性奇形



140390	食道の先天異常
---------------	---------

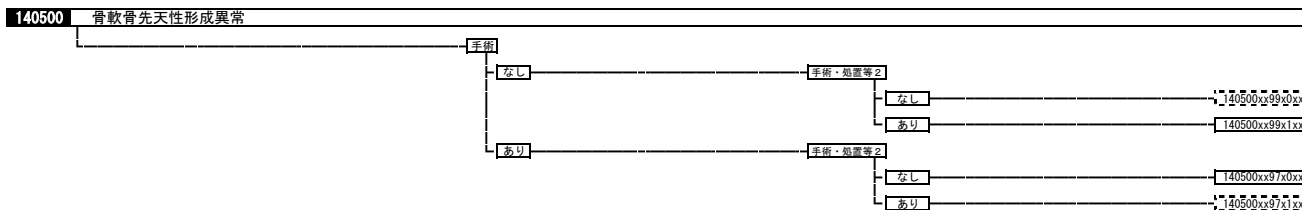
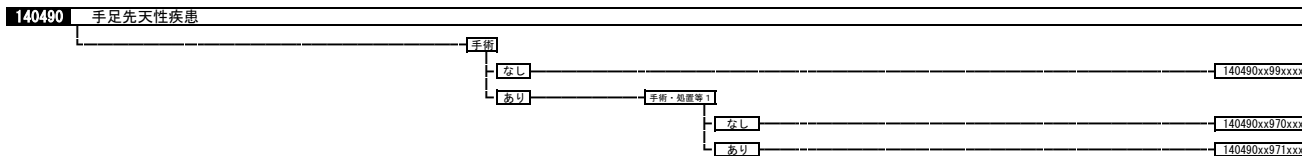
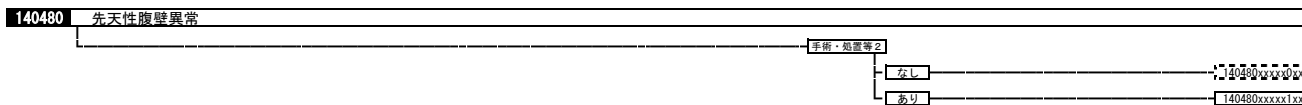
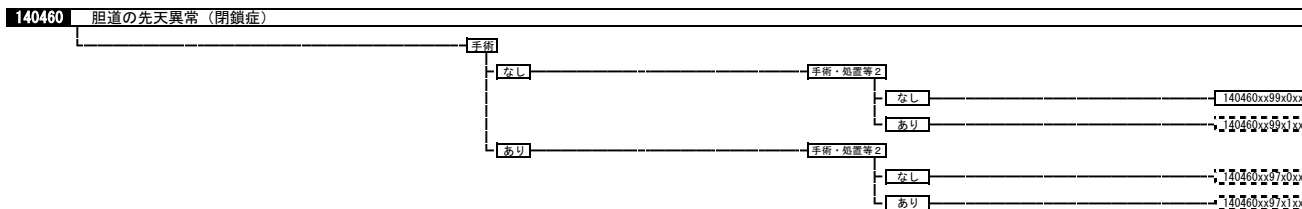
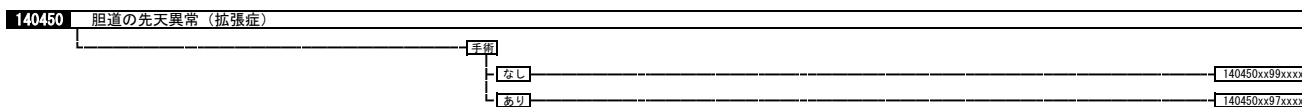
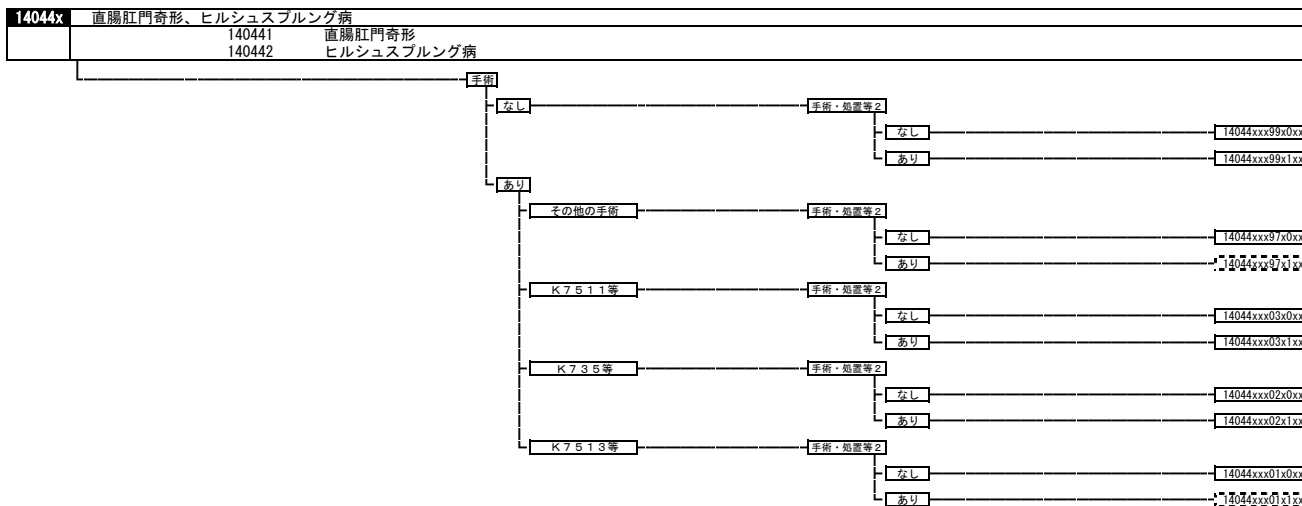
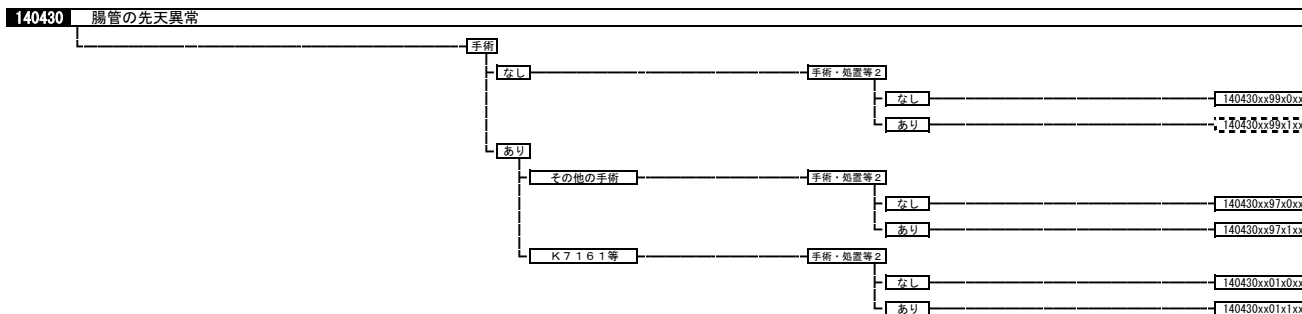


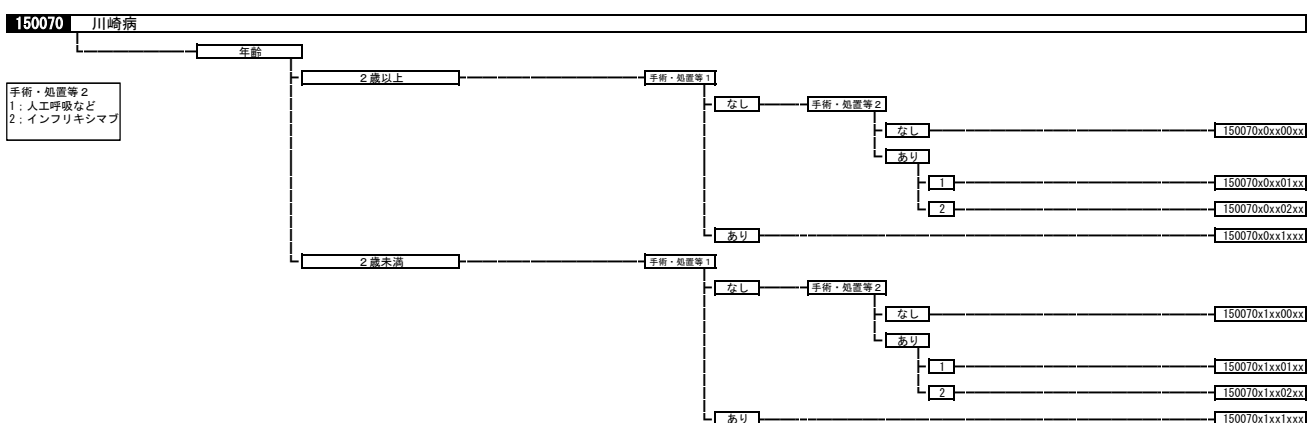
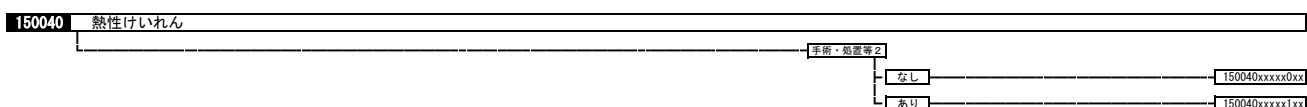
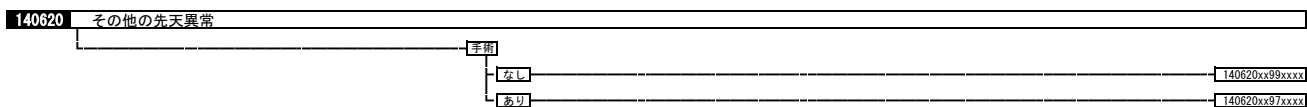
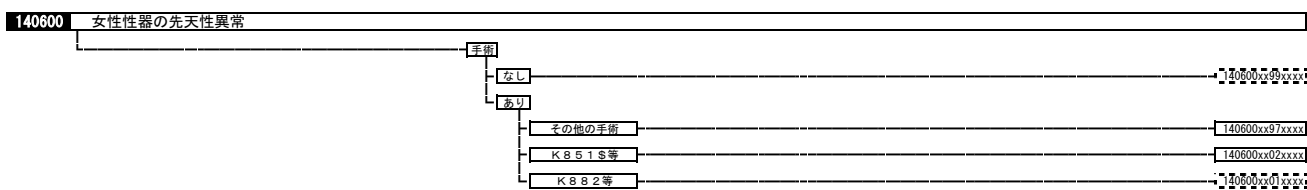
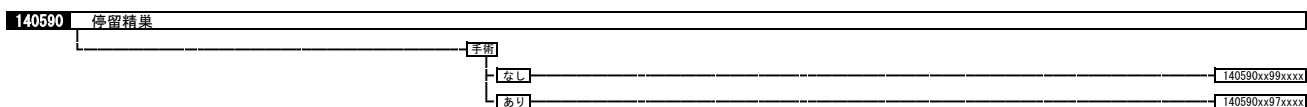
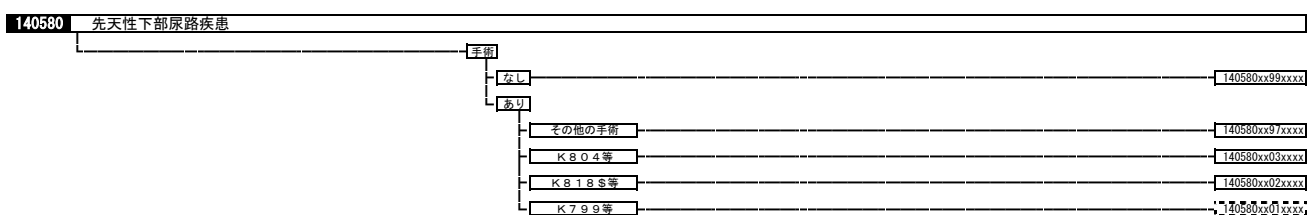
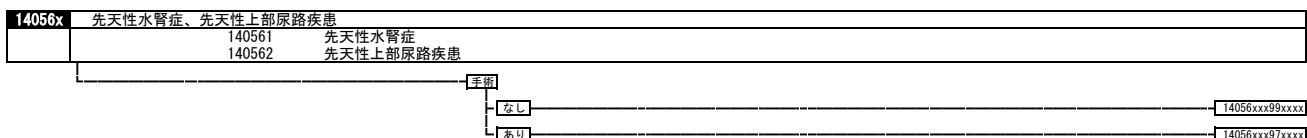
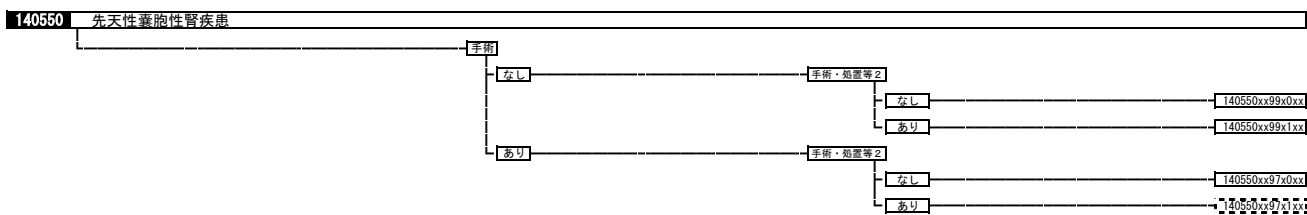
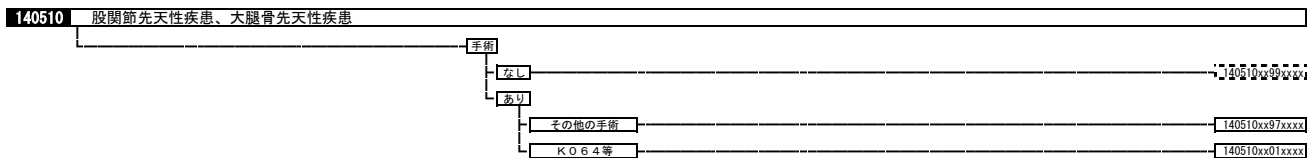
140410	先天性肥厚性幽門狭窄症
---------------	-------------

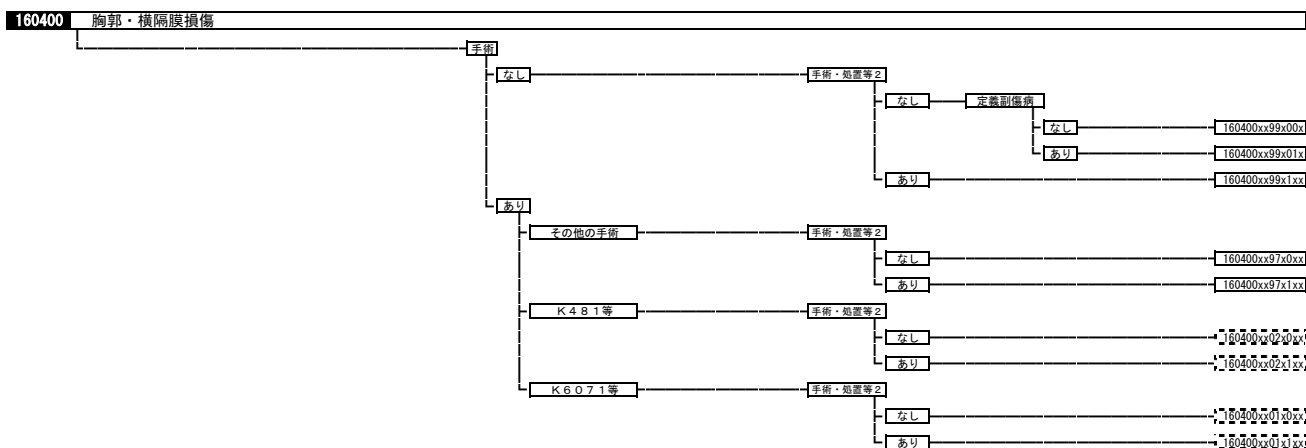
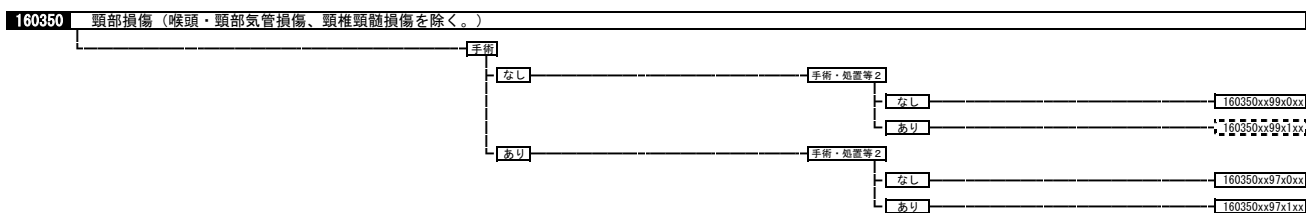
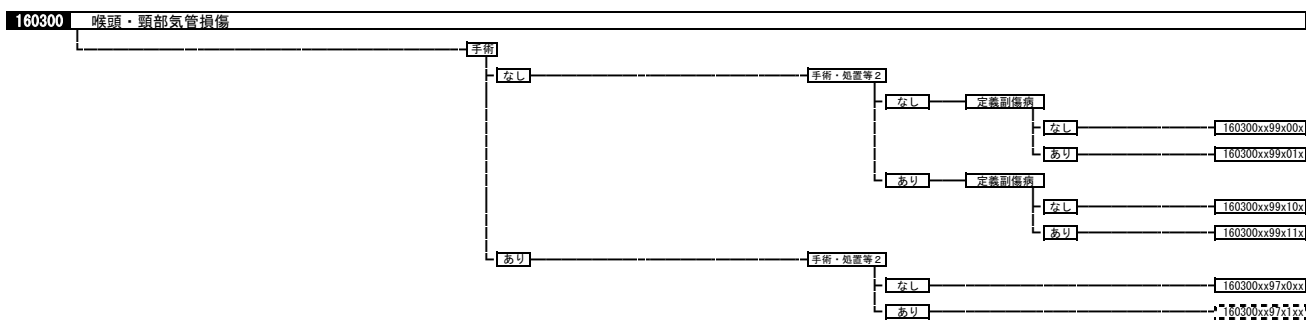
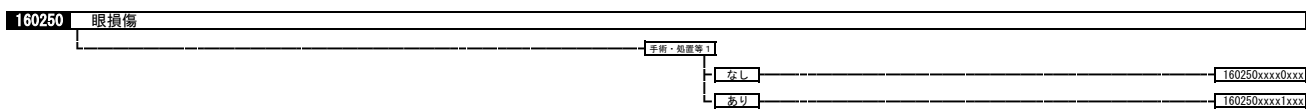
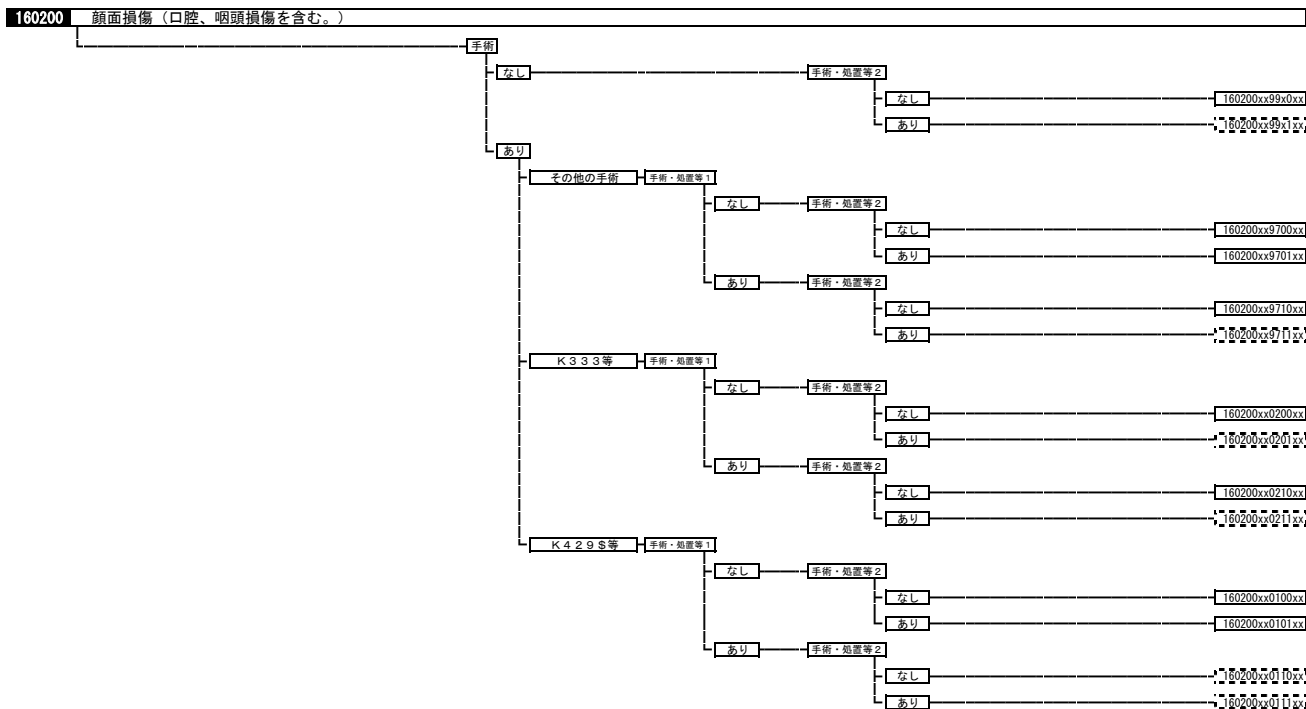


全日本病院協会 医療行政情報

<https://www.ajha.or.jp/topics/admininfo/>

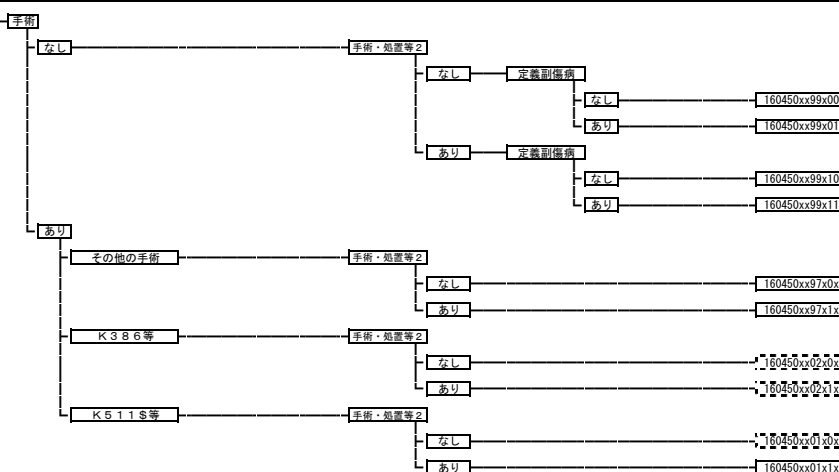




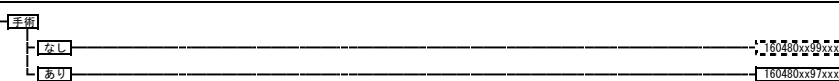


160440 外耳・中耳損傷（異物を含む。）

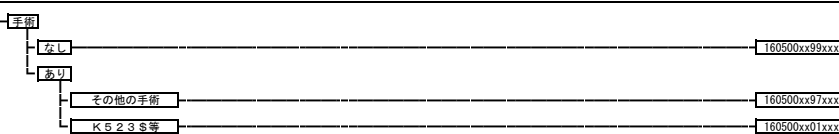
160450 肺・胸部気管・気管支損傷



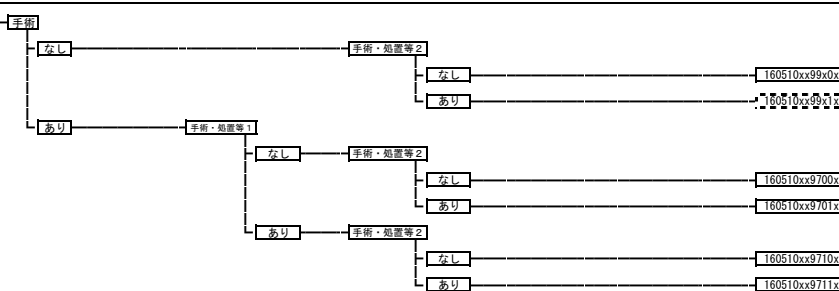
160480 心・大血管損傷



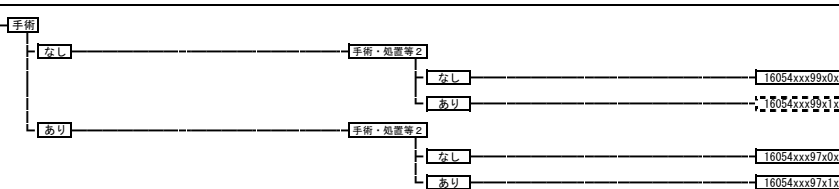
160500 食道・胃損傷



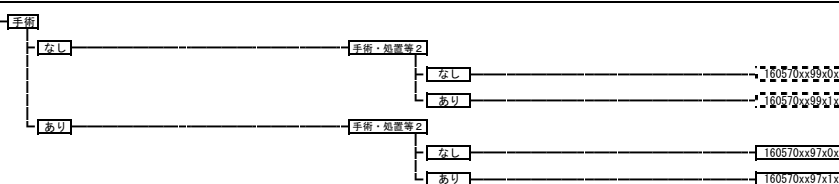
160510 肝・胆道・膵・脾損傷

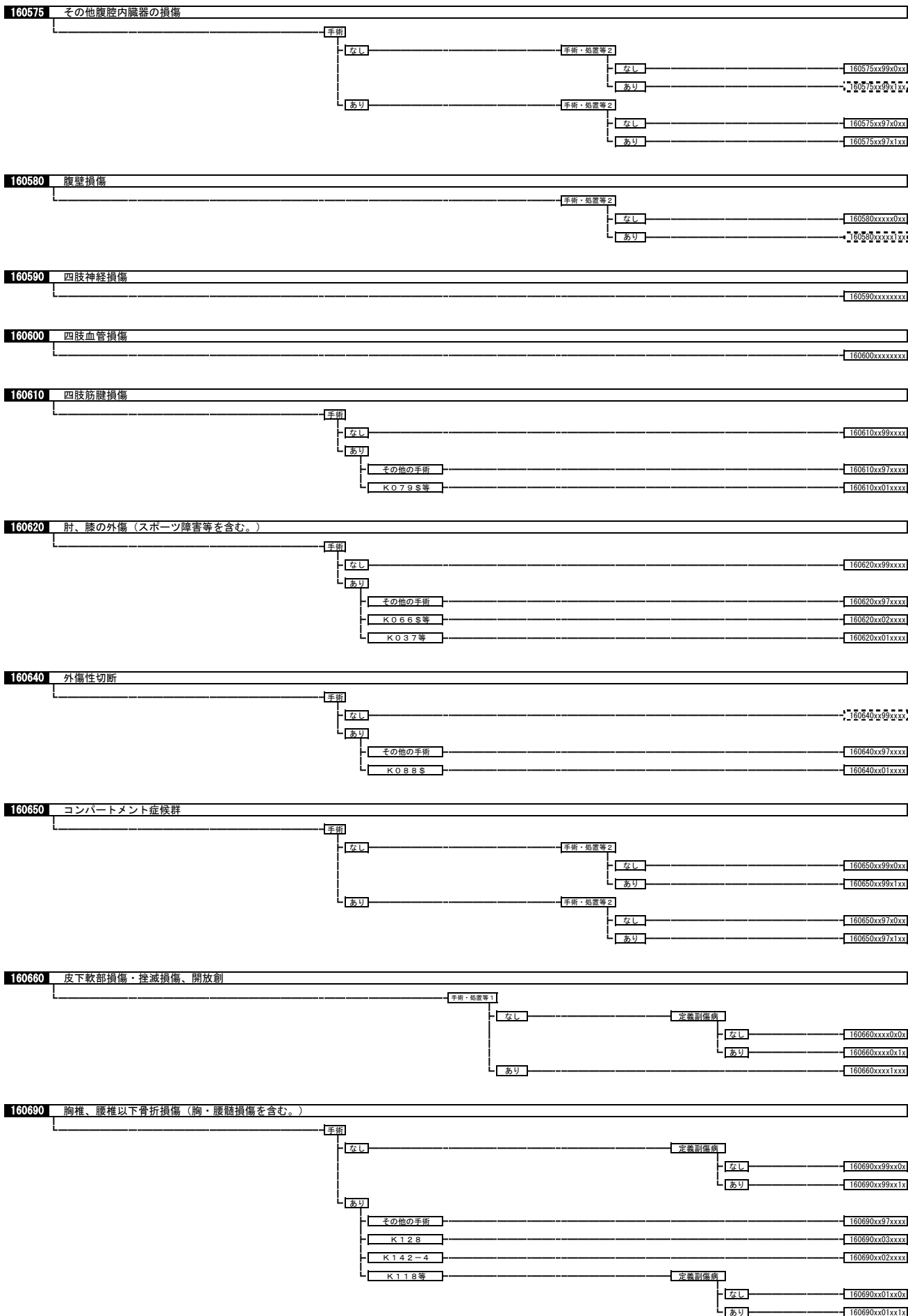


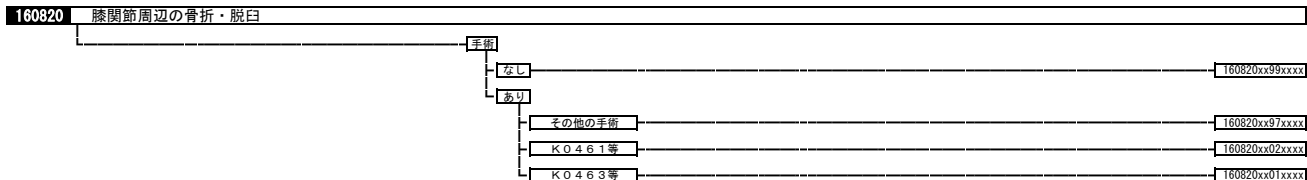
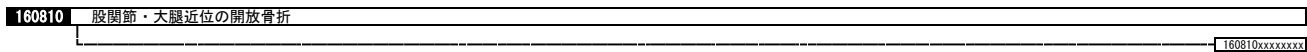
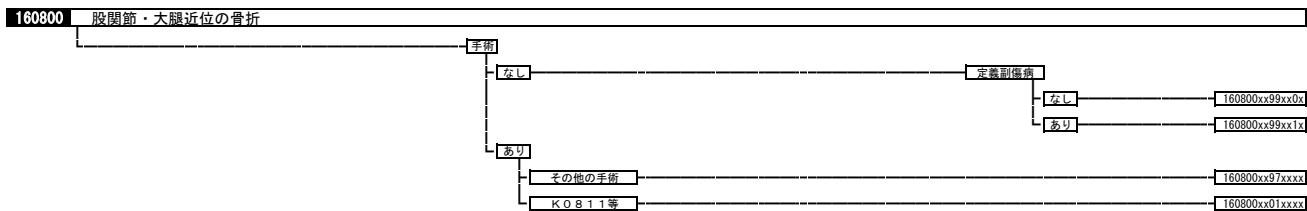
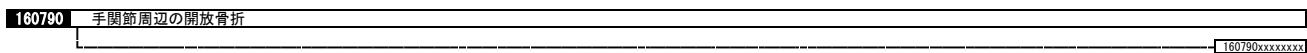
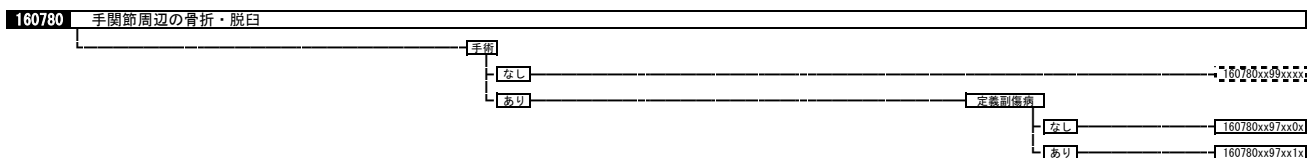
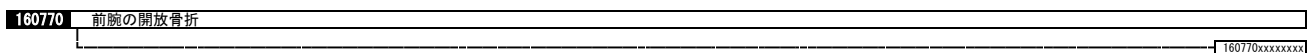
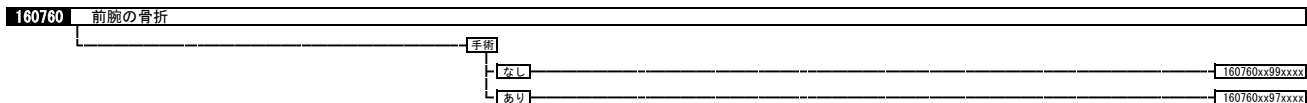
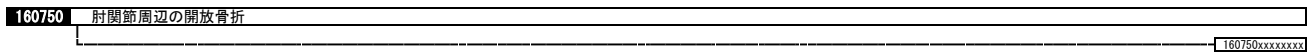
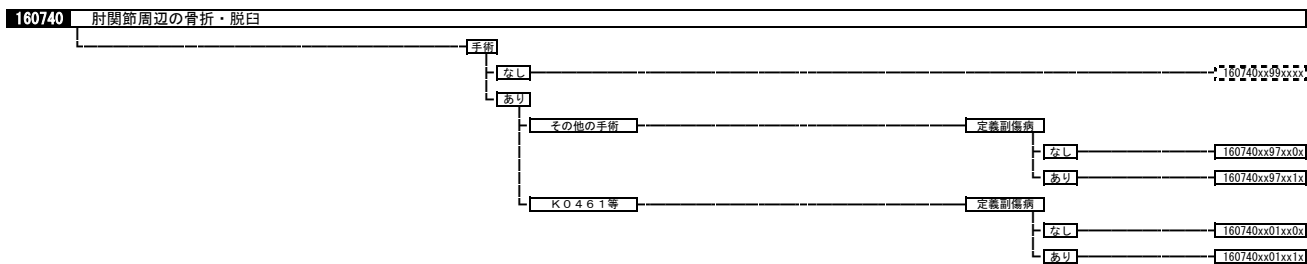
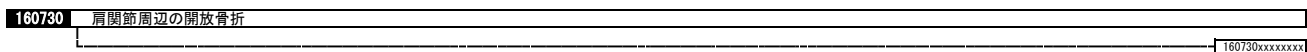
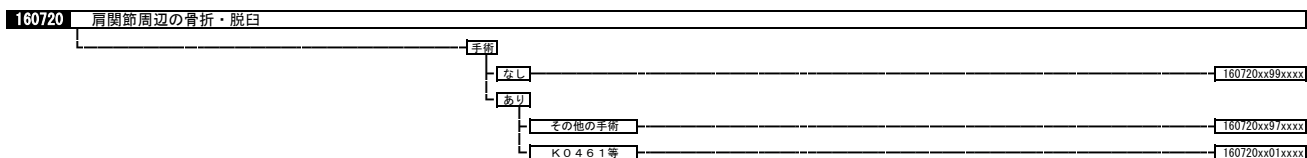
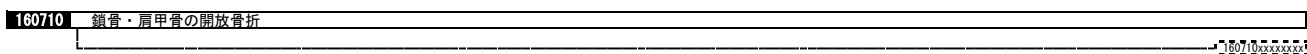
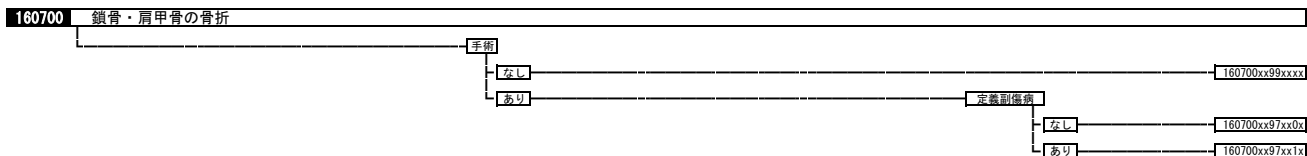
16054x 腸管損傷（胃以外）
 160541 小腸・小腸腸間膜損傷
 160542 結腸・直腸腸間膜損傷
 160543 直腸・肛門損傷



160570 腹部血管損傷

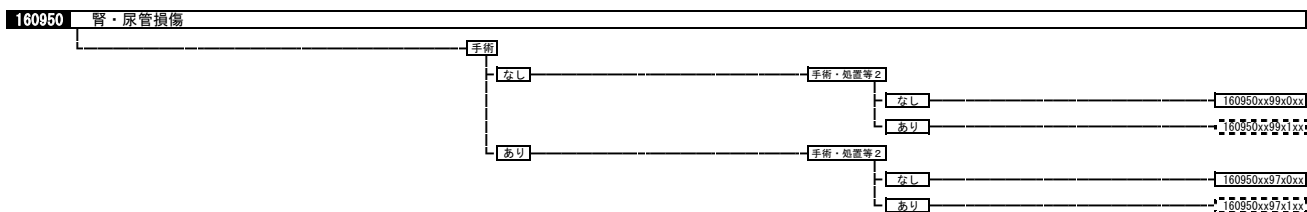
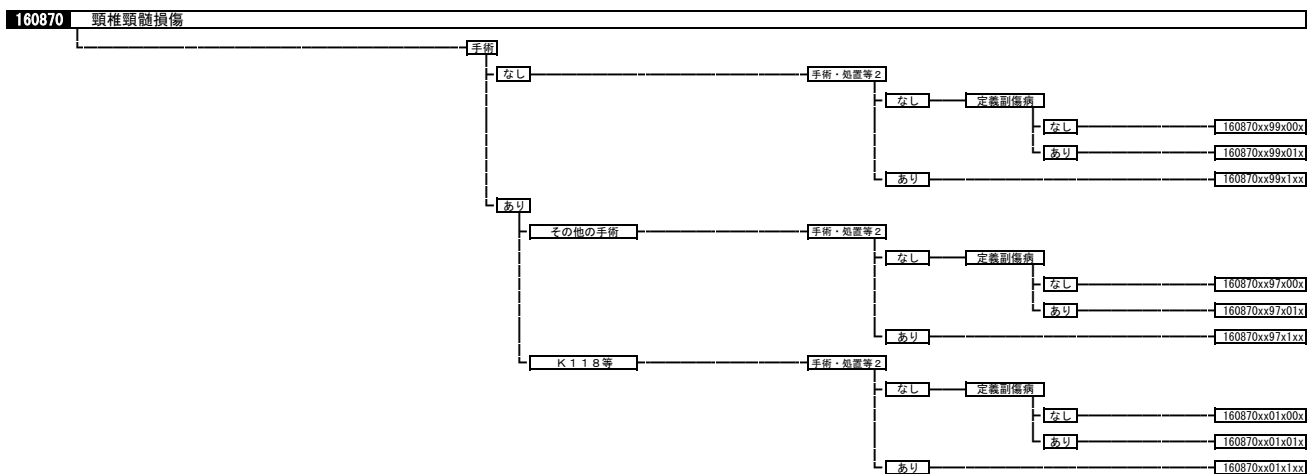
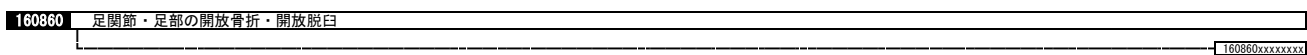
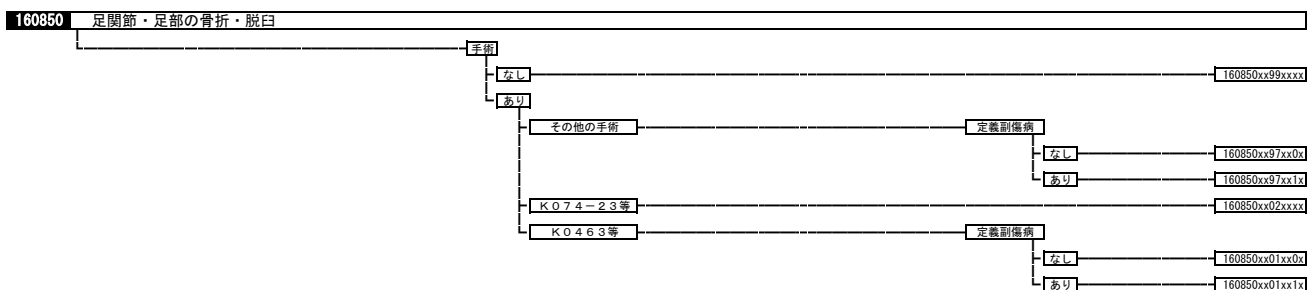
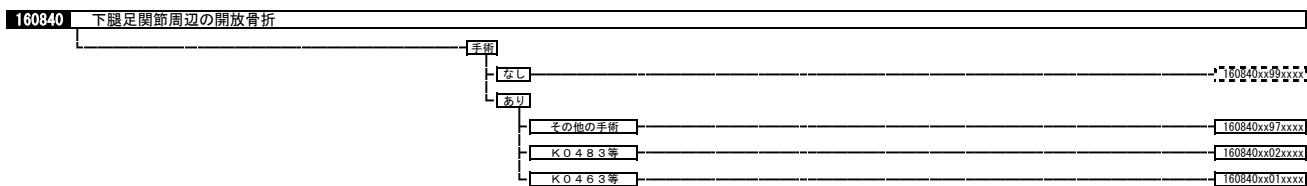
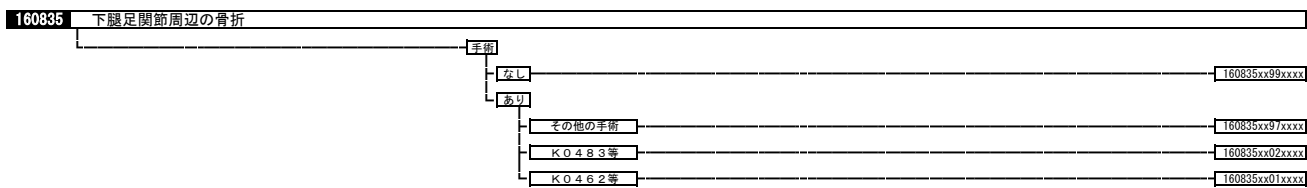
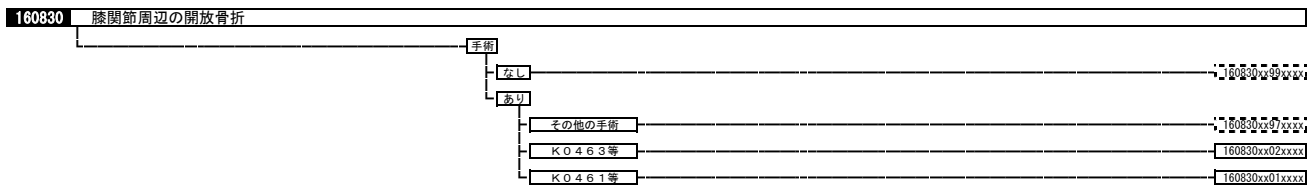


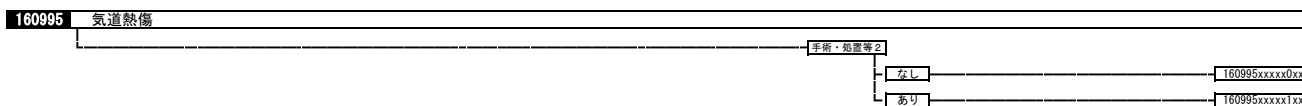
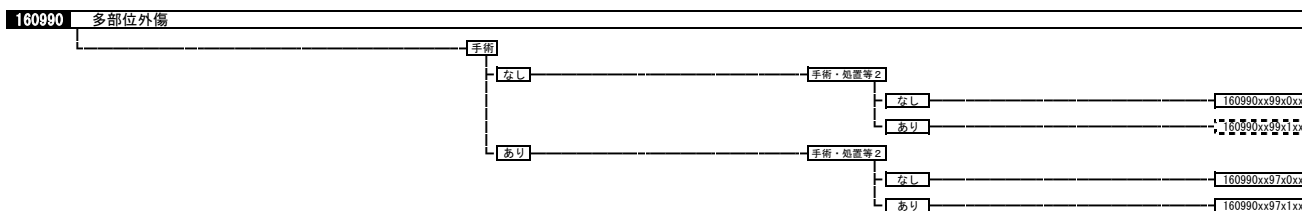
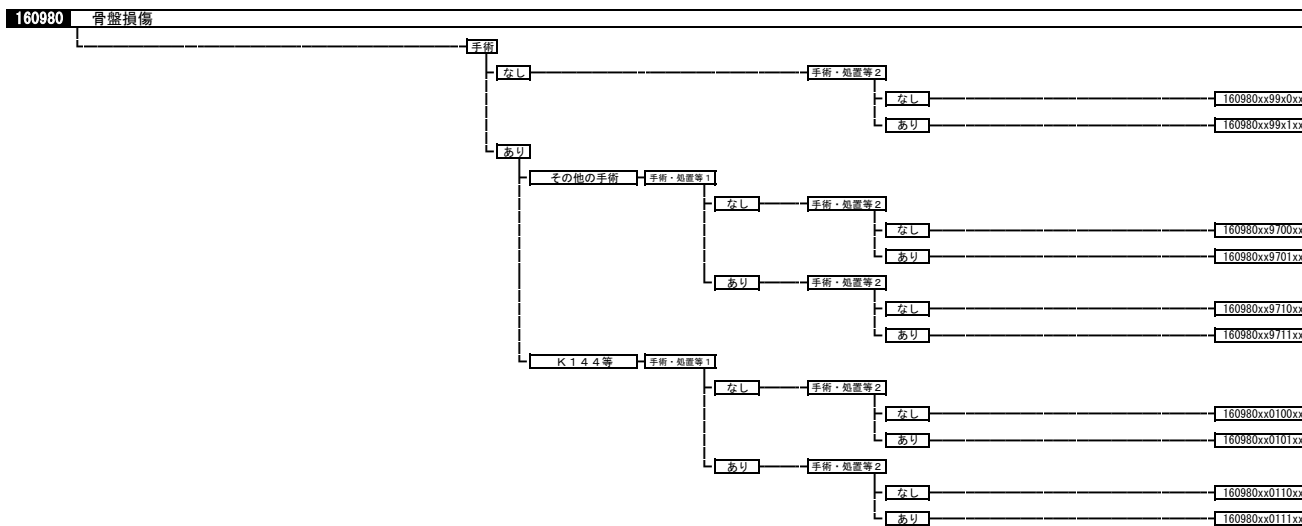
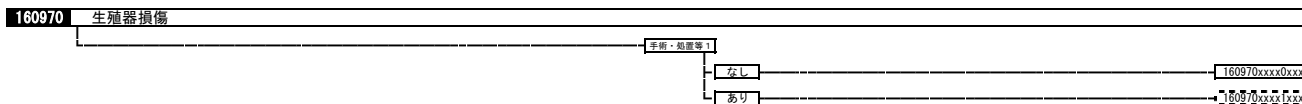
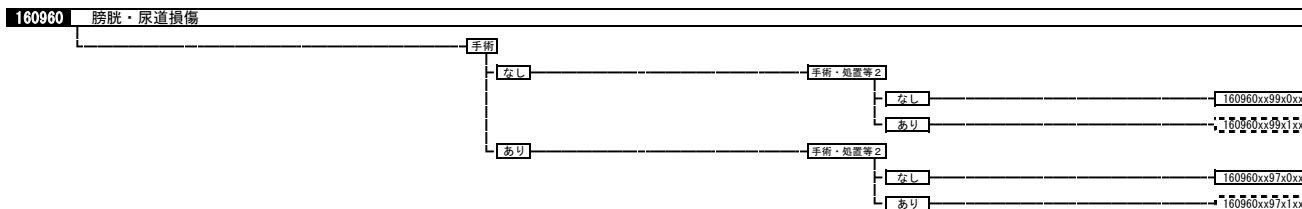


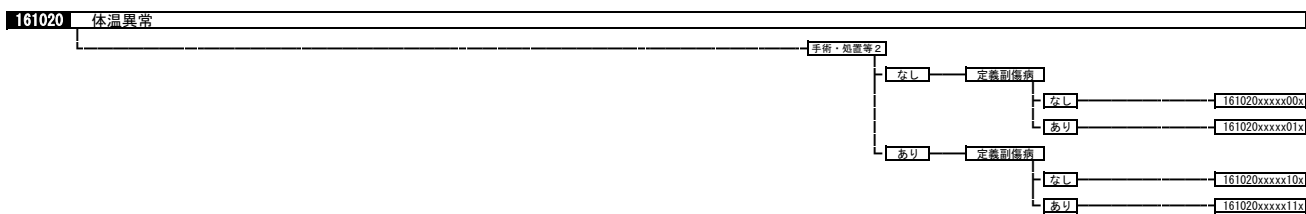
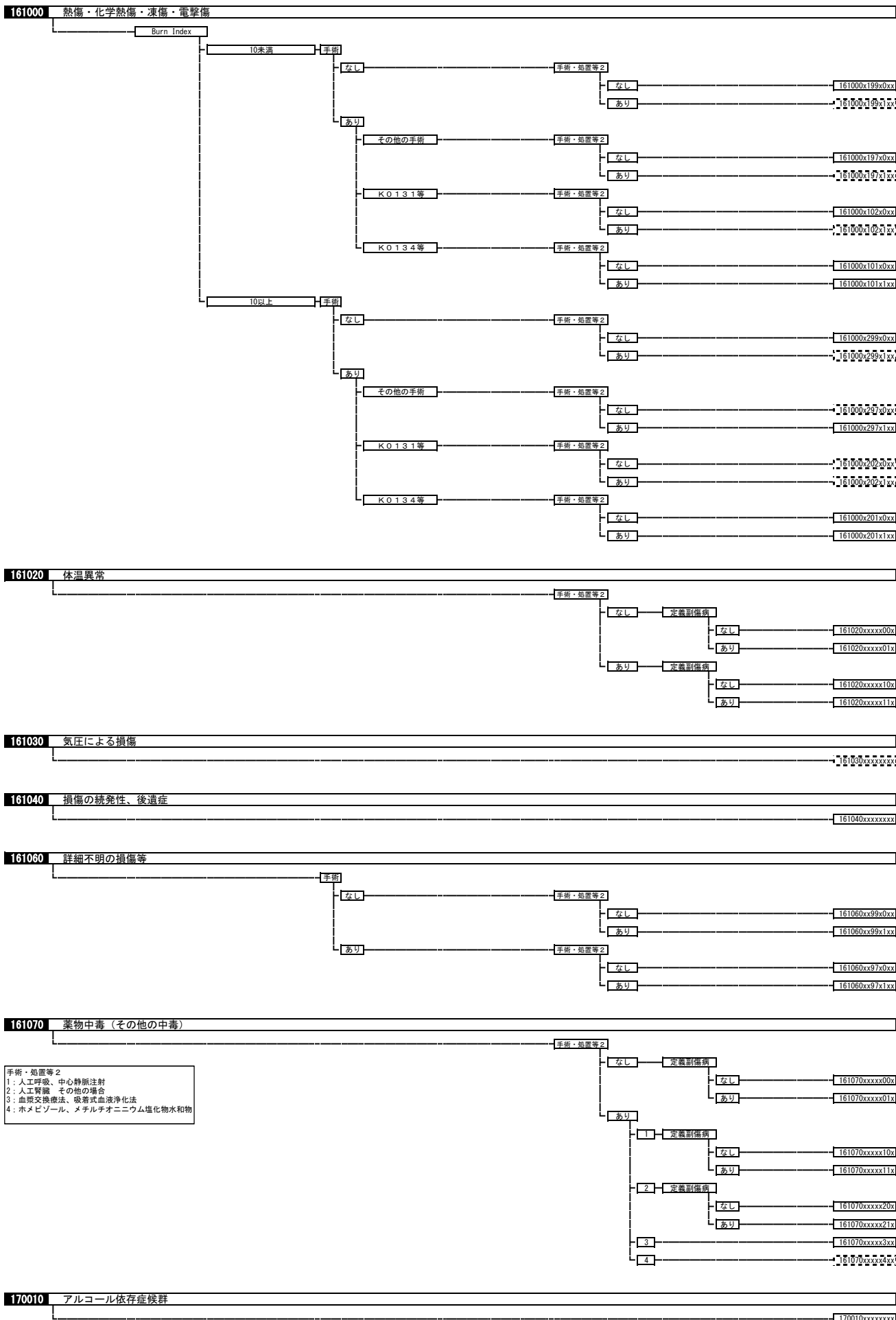


全日本病院協会 医療行政情報

<https://www.ajha.or.jp/topics/admininfo/>





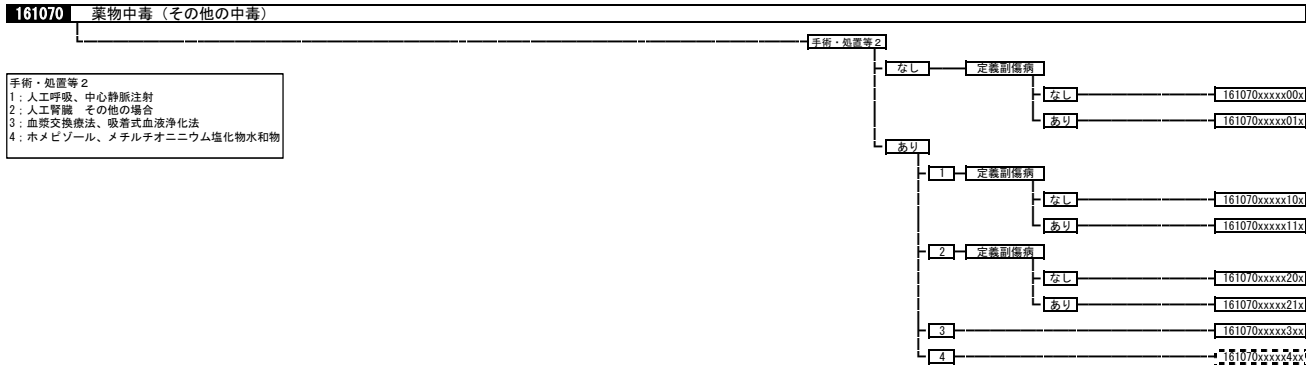
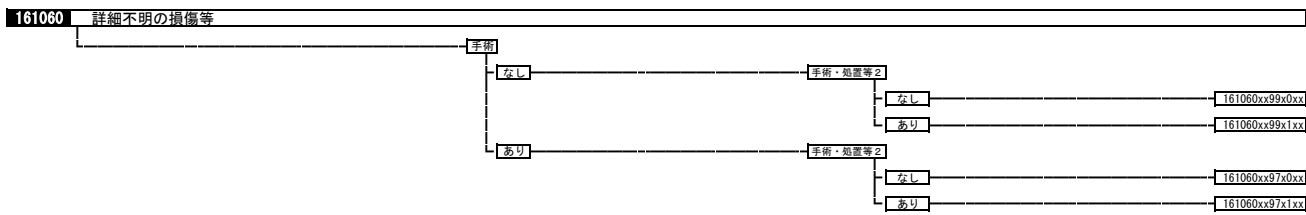


161030 気圧による損傷

161030xxxxxxxxxx

161040 損傷の続発性、後遺症

161040xxxxxxxxxx



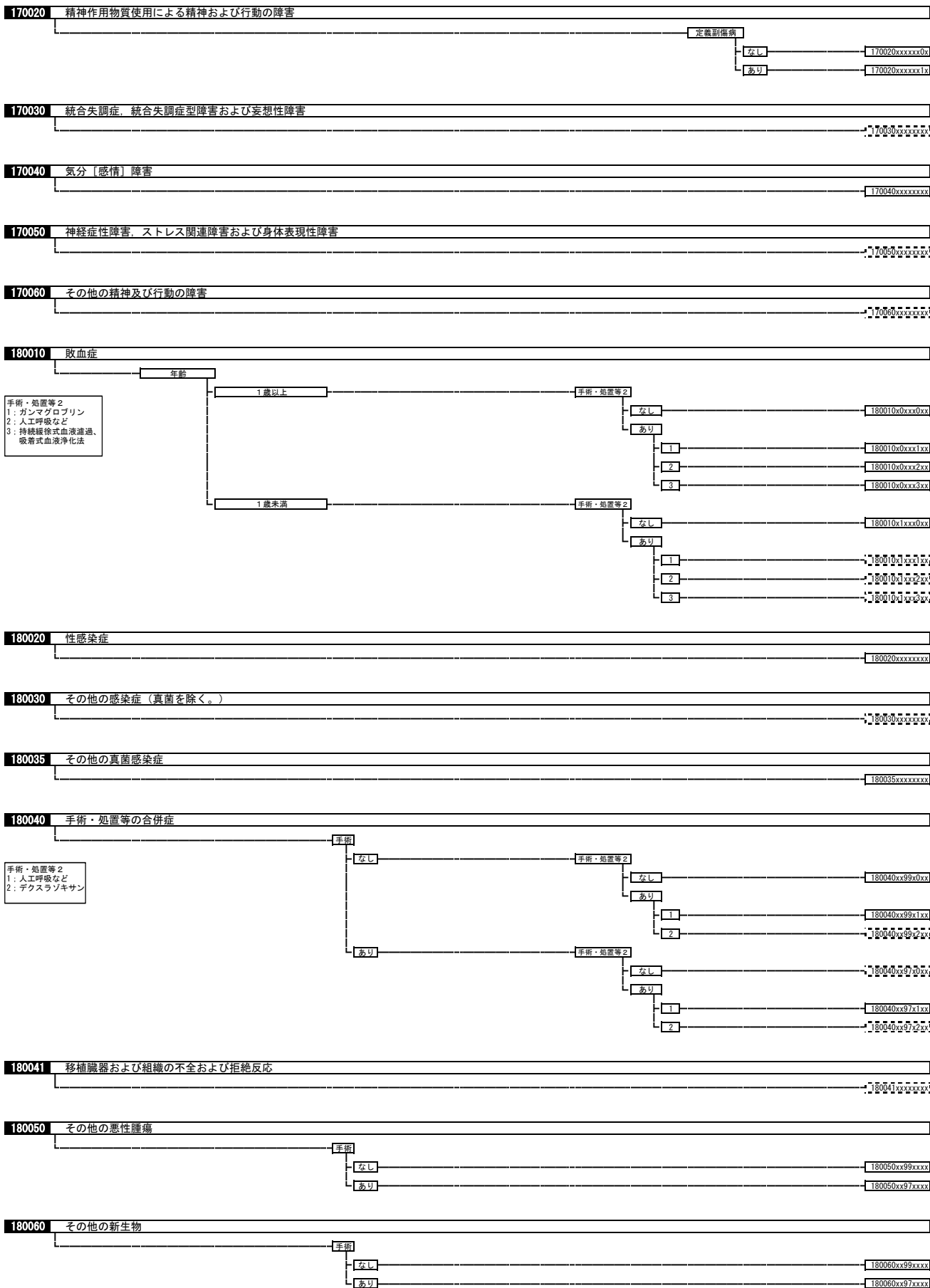
手術・処置等2
 1: 人工呼吸、中心静脈注射
 2: 人工腎臓 その他の場合
 3: 血漿交換療法、吸着式血液浄化法
 4: ホメビゾール、メチルチオニウム塩化物水和物

170010 アルコール依存症候群

170010xxxxxxxxxx

全日本病院協会 医療行政情報

<https://www.ajha.or.jp/topics/admininfo/>



診断群分類			医療資源を最も投入した傷病名		病態等分類			年齢、出生時体重等			手術			手術・処置等1			手術・処置等2			定義副傷病			重症度等			
MDC	コード	分類名	ICD名称	ICDコード	対応コード	フラグ	病態区分	コード	フラグ	年齢、出生時体重	手術分岐	対応コード	フラグ	点数表名称	区分番号等	対応コード	フラグ	処置等名称	区分番号等	対応コード	フラグ	疾患名	疾患コードまたはICDコード	対応コード	フラグ	重症度等
01	0111	遺伝性ニューロパチー	新生物<腫瘍>関連ニューロミオパチ<シ>ー及びニューロパチ<シ>ー 他に分類される疾患における脳神経障害 他の単ニューロパチ<シ>ー 他に分類される疾患における単ニューロパチ<シ>ー 遺伝性及び特異性ニューロパチ<シ>ー その他の多発(性)ニューロパチ<シ>ー 他に分類される疾患における多発(性)ニューロパチ<シ>ー 末梢神経系その他の障害	G130 G53\$ G58\$ G59\$ G60\$ G62\$ G63\$ G64					00 0 6歳以上 06 1 6歳未満		99 99 手術なし 97 01 脱移行術 97 01 腓骨筋腱鞘形成術 97 02 手根管開放手術 97 02 関節鏡下手根管開放手術 97 03 神経縫合術 97 04 神経剥離術 97 05 神経移行術 97 06 神経移植術 97 97 その他のKコード			1 1 胃瘻造設術(経皮的内視鏡下胃瘻造設術、腹腔鏡下胃瘻造設術を含む。) K664		1 2 中心静脈注射 1 1 人工呼吸	G005 J045\$							0 0 リハビリなし 1 1 リハビリあり		
01	0120	特異性(単)ニューロパチー	三叉神経障害 その他の脳神経障害	G50\$ G52\$							手術なし その他の手術あり 三叉神経節後線維切断術等 01 01 顔面神経減圧手術(乳様突起経由) 01 01 顔面神経管開放術 01 02 脳神経手術(開頭して行うもの) 01 02 頭蓋内微小血管減圧術 01 03 喉頭切開・截開術 01 04 筋膜移植術 01 05 喉頭粘膜下異物挿入術 01 06 減圧開頭術 その他の場合	99 99 手術なし 97 97 その他のKコード 01 01 三叉神経節後線維切断術 01 01 顔面神経減圧手術(乳様突起経由) 01 01 顔面神経管開放術 01 02 脳神経手術(開頭して行うもの) 01 02 頭蓋内微小血管減圧術 01 03 喉頭切開・截開術 01 04 筋膜移植術 01 05 喉頭粘膜下異物挿入術 01 06 減圧開頭術 その他の場合			1 1 胃瘻造設術(経皮的内視鏡下胃瘻造設術、腹腔鏡下胃瘻造設術を含む。) K664 1 1 胃瘻閉鎖術 K665\$ 1 1 胃瘻除去術 K665-2		1 3 人工腎臓 その他の場合 1 2 中心静脈注射 1 1 人工呼吸	J0384 G005 J045\$				0 0 リハビリなし 1 1 リハビリあり				
01	0130	重症筋無力症	重症筋無力症 ランバート-イートン<Lambert-Eaton>症候群	G700 G731							手術なし 手術あり	99 99 手術なし 97 01 縦隔腫瘍、胸腺摘出術 97 01 拡大胸腺摘出術 97 01 胸腔鏡下拡大胸腺摘出術 97 02 縦隔悪性腫瘍手術 97 02 胸腔鏡下縦隔悪性腫瘍手術 97 03 肺悪性腫瘍手術 97 04 胸腔鏡下肺悪性腫瘍手術 97 05 胸腔鏡下良性縦隔腫瘍手術 97 97 その他のKコード			1 1 胃瘻造設術(経皮的内視鏡下胃瘻造設術、腹腔鏡下胃瘻造設術を含む。) K664		4 9 ガンマグロブリン 3 5 血漿交換療法 1 2 中心静脈注射 1 1 人工呼吸	J039 J005 J045\$			0 0 リハビリなし 1 1 リハビリあり					
01	0140	筋疾患(その他)	中毒性神経筋障害 先天性及び発育途上の筋無力症 その他の明示された神経筋障害 神経筋障害、詳細不明 原発性筋障害 その他のミオパチ<シ>ー 内分泌疾患における筋無力(症)症候群 新生物<腫瘍>性疾患におけるその他の筋無力(症)症候群 他に分類されるその他の疾患における筋無力(症)症候群 他に分類される感染症及び寄生虫症におけるミオパチ<シ>ー 内分泌疾患におけるミオパチ<シ>ー 代謝疾患におけるミオパチ<シ>ー 他に分類されるその他の疾患におけるミオパチ<シ>ー	G701 G702 G708 G709 G71\$ G72\$ G730 G732 G733 G734 G735 G736 G737					00 0 15歳以上 15 1 15歳未満			99 99 手術なし 97 04 創傷処理 筋肉、臓器に達するもの(長径5センチメートル未満) 97 04 小児創傷処理(6歳未満) 筋肉、臓器に達するもの(長径2.5センチメートル未満) 97 04 小児創傷処理(6歳未満) 筋肉、臓器に達するもの(長径2.5センチメートル以上5センチメートル未満) 97 97 その他のKコード			1 1 胃瘻造設術(経皮的内視鏡下胃瘻造設術、腹腔鏡下胃瘻造設術を含む。) K664		1 2 中心静脈注射 1 1 人工呼吸	G005 J045\$			0 0 リハビリなし 1 1 リハビリあり					
01	0155	運動ニューロン疾患等	脊髄性筋萎縮症及び関連症候群	G12\$							99 99 手術なし 97 97 手術あり					1 1 胃瘻造設術(経皮的内視鏡下胃瘻造設術、腹腔鏡下胃瘻造設術を含む。) K664		2 3 エダラポン 1 2 中心静脈注射 1 1 人工呼吸	G005 J045\$	1 1 肺炎等 1 1 誤嚥性肺炎	040080 040081	0 0 リハビリなし 1 1 リハビリあり				
01	0160	パーキンソン病	パーキンソン<Parkinson>病 特異性パーキンソン<Parkinson>症候群 他に分類される疾患におけるパーキンソン<Parkinson>症候群	G20 G21\$ G22							手術なし 手術あり	99 99 手術なし 97 01 機能的定位脳手術 97 01 脳刺激装置植込術(頭蓋内電極植込術を含む。) 97 02 脳刺激装置交換術			1 1 胃瘻造設術(経皮的内視鏡下胃瘻造設術、腹腔鏡下胃瘻造設術を含む。) K664 1 1 薬剤投与用胃瘻造設術 K664-3 1 1 中心静脈注射 1 1 人工呼吸		1 4 SPECT 1 2 中心静脈注射 1 3 肺炎等	E101 G005 J045\$	1 1 誤嚥性肺炎 1 2 腎臓または尿路の感染症 1 3 肺炎等	040081 110310 040080	0 0 リハビリなし 1 1 リハビリあり					

診断群分類			医療資源を最も投入した傷病名		病態等分類		年齢、出生時体重等		手術			手術・処置等1			手術・処置等2			定義副傷病		重症度等																	
MDC	コード	分類名	ICD名称	ICDコード	対応コード	フラグ	病態区分	コード	フラグ	年齢、出生時体重	手術分岐	対応コード	フラグ	点数表名称	区分番号等	対応コード	フラグ	処置等名称	区分番号等	対応コード	フラグ	処置等名称	区分番号等	対応コード	フラグ	疾患名	疾患コードまたはICDコード	対応コード	フラグ	重症度等							
														97 03 硝子体茎頭微鏡下離断術 その他のもの K2802 97 04 増殖性硝子体網膜症手術 K281 97 05 網膜光凝固術 K276\$ 97 97 その他のKコード																							
02	0210	網膜血管閉塞症	網膜血管閉塞症 H34\$ 単純性網膜症及び網膜血管変化 H350 その他の増殖網膜症 H352								手術なし その他の手術あり	99 99 手術なし 97 02 硝子体茎頭微鏡下離断術 網膜付着組織を含むもの K2801 97 02 網膜付着組織を含む硝子体切除術(眼内視鏡を用いるもの) K280-2 97 03 硝子体茎頭微鏡下離断術 その他のもの K2802 97 04 網膜光凝固術 その他特殊なもの(一連につき) K2762 97 05 硝子体切除術 K279 97 07 網膜冷凍凝固術 K277 97 97 その他のKコード 増殖性硝子体網膜症手術 01 01 増殖性硝子体網膜症手術 K281			1 2 線内障手術 K268\$ 1 1 水晶体再建術 K282\$			1 1 アフリベルセプト 1 1 ラニビズマブ																			0 0 片眼 1 1 両眼
02	0220	緑内障	緑内障の疑い H400 原発開放隅角緑内障 H401 原発閉塞隅角緑内障 H402 眼の外傷に続発する緑内障 H403 眼の炎症に続発する緑内障 H404 その他の眼疾患に続発する緑内障 H405 薬物による続発緑内障 H406 その他の緑内障 H408 緑内障、詳細不明 H409 内分泌、栄養及び代謝疾患における緑内障 H420 他に分類されるその他の疾患における緑内障 H428 眼球の変性病態 H445 前眼部の先天奇形 Q13\$ 先天(性)緑内障 Q150								手術なし 手術あり	99 99 手術なし 97 04 緑内障手術 虹彩切除術 K2681 97 05 虹彩光凝固術 K270 97 06 毛様体光凝固術 K271 97 07 緑内障手術 流出路再建術 K2682 97 07 緑内障手術 遠過手術 K2683 97 07 緑内障手術 緑内障治療用インプラント挿入術(プレートのないもの) K2684 97 07 緑内障手術 緑内障治療用インプラント挿入術(プレートのあるもの) K2685 97 07 緑内障手術 水晶体再建術併用眼内ドレーン挿入術 K2686 97 08 毛様体冷凍凝固術 K272 97 09 隅角光凝固術 K273 97 12 虹彩登復・瞳孔形成術 K269 97 13 眼球摘出術 K241 97 14 眼球内容除去術 K239 97 15 義眼台包埋術 K243 97 97 その他のKコード			1 1 水晶体再建術 K282\$ 1 3 人工腎臓 その他の場合 J0384																					0 0 片眼 1 1 両眼	
02	0230	眼瞼下垂	眼瞼下垂 H024 先天(性)眼瞼下垂 Q100								手術なし 手術あり	99 99 手術なし 97 01 眼瞼下垂症手術 K219\$ 97 02 眼筋移動術 K244 97 97 その他のKコード			1 5 全身麻酔																	0 0 片眼 1 1 両眼					
02	0240	硝子体疾患	硝子体の障害 H43\$								手術なし 手術あり	99 99 手術なし 97 01 増殖性硝子体網膜症手術 K281 97 02 硝子体茎頭微鏡下離断術 K280\$ 97 02 網膜付着組織を含む硝子体切除術(眼内視鏡を用いるもの) K280-2 97 03 硝子体切除術 K279 97 97 その他のKコード			1 1 水晶体再建術 K282\$																		0 0 片眼 1 1 両眼				
02	0250	結膜の障害	トラコーマ A71\$ クラミジア結膜炎 A740 アデノウイルスによる結膜炎 B301 急性流行性出血性結膜炎(エンテロウイルス性) B303 その他のウイルス(性)結膜炎 B308 ウイルス(性)結膜炎、詳細不明 B309 結膜炎 H10\$ 結膜のその他の障害 H11\$ 他に分類される疾患における結膜の障害 H13\$								手術なし 手術あり	99 99 手術なし 97 01 翼状片手術(弁の移植を要するもの) K224 97 02 結膜囊形成手術 K223\$ 97 03 結膜結石除去術 K221\$ 97 04 結膜下異物除去術 K222 97 05 結膜腫瘍冷凍凝固術 K225 97 97 その他のKコード																					0 0 片眼 1 1 両眼				
02	0270	強膜の障害	強膜の障害 H15\$								手術なし 手術あり	99 99 手術なし 97 01 強膜移植術 K260 97 97 その他のKコード																			0 0 片眼 1 1 両眼						
02	0280	角膜の障害	アデノウイルスによる角結膜炎 B300 角膜炎 H16\$ 角膜瘢痕及び混濁 H17\$ 角膜のその他の障害 H18\$ 他に分類される疾患における強膜及び角膜の障害 H19\$								手術なし 手術あり	99 99 手術なし 97 01 角膜移植術 K259 97 02 角膜新生血管手術(冷凍凝固術を含む。) K248 97 02 顕微鏡下角膜移植術 K248-2 97 03 角膜潰瘍掻爬術、角膜潰瘍焼灼術 K249 97 04 角膜切開術 K250 97 06 角膜潰瘍結膜被覆術 K256 97 07 角膜表層除去併用結膜被覆術 K257																							0 0 片眼 1 1 両眼		

診断群分類			医療資源を最も投入した傷病名		病態等分類		年齢、出生時体重等		手術			手術・処置等1			手術・処置等2			定義副傷病		重症度等							
MDC	コード	分類名	ICD名称	ICDコード	対応コード	フラグ	病態区分	コード	フラグ	年齢、出生時体重	手術分岐	対応コード	フラグ	点数表名称	区分番号等	対応コード	フラグ	処置等名称	区分番号等	対応コード	フラグ	疾患名	疾患コードまたはICDコード	対応コード	フラグ	重症度等	
												97 08		治療的角膜切除術	K254\$												
												97 09		強角膜瘻孔閉鎖術	K255												
												97 10		角膜形成手術	K261												
												97 11		眼縁縫合術(磁板縫合術を含む。)	K207												
												97 97		その他のKコード													
02	0290	涙器の疾患	涙道の急性及び詳細不明の炎症	H043							手術なし	99 99		手術なし									0 0		0 0	初回	
			涙道の慢性炎症	H044							手術あり	97 01		涙囊鼻腔吻合術	K204								0 0		0 0	片眼	
			涙道の狭窄及び不全	H045								97 01		眼瞼腫瘍切開術	K209								1 1		1 1	再手術	
			涙道におけるその他の変化	H046								97 02		涙点、涙小管形成術	K199								1 1		1 1	両眼	
												97 03		涙点プラグ挿入術、涙点閉鎖術	K200-2												
												97 04		涙管チューブ挿入術	K202\$												
												97 05		涙囊切開術	K200												
												97 06		先天性鼻涙管閉塞開放術	K201												
												97 07		涙囊摘出術	K203												
												97 08		涙小管形成手術	K206												
												97 97		その他のKコード													
02	0320	眼瞼、涙器、眼窩の疾患	麦粒腫及びびらん<霰>粒腫	H00\$							手術なし	99 99		手術なし			1 5	全身麻酔					0 0		0 0	片眼	
			眼瞼のその他の炎症	H01\$							手術あり	97 01		眼瞼内反症手術	K217\$								1 1		1 1	両眼	
			眼瞼内反(症)及び(眼瞼)睫毛乱生(症)	H020								97 02		眼縁縫合術(磁板縫合術を含む。)	K207												
			眼瞼外反(症)	H021								97 03		麦粒腫切開術	K208												
			片眼	H022								97 04		眼瞼腫瘍切開術	K209												
			眼瞼皮膚しこ地>癒症	H023								97 05		睫毛電気分解術(毛根破壊)	K211												
			眼瞼機能のその他の障害	H025								97 06		マイボーム腺梗塞摘出術、マイボーム腺切開術	K213												
			眼瞼扁平黄色腫<黄色板症>	H026								97 06		霰粒腫摘出術	K214												
			眼瞼及び眼周囲のその他の変性障害	H027								97 07		眼瞼切除術(巨大霰粒腫摘出)	K215												
			眼瞼のその他の明示された障害	H028								97 08		眼瞼外反症手術	K218												
			眼瞼の障害、詳細不明	H029								97 09		皮膚、皮下腫瘍摘出術(露出部)	K005\$												
			他に分類される疾患における眼瞼の障害	H03\$								97 10		瘻管拘縮形成手術 顔面	K0101												
			涙腺炎	H040								97 11		兎眼矯正術	K212												
			涙腺のその他の障害	H041								97 12		分層植皮術	K013\$												
			涙腺	H042								97 12		全層植皮術	K013-2\$												
			涙器のその他の障害	H04\$								97 13		眼瞼下垂症手術	K219\$												
			涙器の障害、詳細不明	H049								97 14		眼窩縁形成手術(骨移植によるもの)	K237												
			眼窩の急性炎症	H050								97 97		その他のKコード													
			眼窩の慢性炎症性障害	H051																							
			眼球突出	H052																							
			眼球の変形	H053																							
			眼球陥入<陥凹>	H054																							
			眼窩のその他の障害	H058																							
			眼窩の障害、詳細不明	H059																							
			他に分類される疾患における涙器の障害	H060																							
			他に分類される疾患における眼窩の寄生虫症	H061																							
			他に分類される疾患における眼窩のその他の障害	H063																							
02	0325	甲状腺機能異常性眼球突出(症)	甲状腺機能異常性眼球突出(症)	H062								99 99		手術なし			1 6	放射線療法					0 0		0 0	片眼	
												97 97		手術あり									1 1		1 1	両眼	
02	0340	虹彩毛様体炎、虹彩・毛様体の障害	慢性虹彩毛様体炎	H201							手術なし	99 99		手術なし			1 1	水晶体再建術	K282\$	1 5	全身麻酔		0 0		0 0	片眼	
			水晶体原性虹彩毛様体炎	H202							手術あり	97 02		線内障手術	K268\$								1 1		1 1	両眼	
			その他の虹彩毛様体炎	H208								97 03		硝子体切除術	K279												
			虹彩及び毛様体のその他の障害	H21\$								97 04		硝子体置換術	K284												
			他に分類される疾患における虹彩及び毛様体の障害	H22\$								97 97		その他のKコード													
02	0350	脈絡膜の疾患	脈絡膜のその他の障害	H31\$							手術なし	99 99		手術なし			1 1	アフリベルセプト					0 0		0 0	片眼	
			他に分類される疾患における網脈絡膜の障害	H32\$							手術あり	97 01		網膜光凝固術	K276\$								1 1		1 1	両眼	
			網膜分離症及び網膜のうく>陥	H331								97 02		網膜復位術	K275												
			周辺網膜変性	H354								97 02		硝子体茎頭微鏡下離断術	K280\$												
			遠伝性網膜ジストロフィ	H355								97 02		網膜付着組織を含む硝子体切除術(眼内内視鏡を用いるもの)	K280-2												
			網膜出血	H356								97 02		増殖性硝子体網膜症手術	K281												
			網膜層の分離	H357								97 97		その他のKコード													
			その他の明示された網膜障害	H358																							
			他に分類される疾患におけるその他の網膜障害	H368																							
02	0360	眼球の障害	化膿性眼内炎	H440							手術なし	99 99		手術なし									0 0		0 0	片眼	
			その他の眼内炎	H441							手術あり	97 01		硝子体切除術	K279									1 1		1 1	両眼

診断群分類			医療資源を最も投入した傷病名		病態等分類			年齢、出生時体重等			手術			手術・処置等1			手術・処置等2			定義副傷病			重症度等									
MDC	コード	分類名	ICD名称	ICDコード	対応コード	フラグ	病態区分	コード	フラグ	年齢、出生時体重	手術分岐	対応コード	フラグ	点数表名称	区分番号等	対応コード	フラグ	処置等名称	区分番号等	対応コード	フラグ	処置等名称	区分番号等	対応コード	フラグ	疾患名	疾患コードまたはICDコード	対応コード	フラグ	重症度等		
														97 02 内視鏡下鼻・副鼻腔手術IV型(汎副鼻腔手術)	K340-6																	
														97 02 上顎洞篩骨洞根治手術	K358																	
														97 02 前頭洞篩骨洞根治手術	K359																	
														97 02 篩骨洞蝶形洞根治手術	K360																	
														97 02 上顎洞篩骨洞蝶形洞根治手術	K361																	
														97 02 上顎洞篩骨洞前頭洞根治手術	K362																	
														97 02 汎副鼻腔根治手術	K364																	
														97 97	その他のKコード																	
03	0340	血管運動性鼻炎、アレルギー性鼻炎<鼻アレルギー>	血管運動性鼻炎及びアレルギー性鼻炎<鼻アレルギー>	J308										99 99 手術なし																		
														97 01 粘膜下鼻甲介骨切除術	K339																	
														97 01 経鼻腔的翼突管神経切除術	K344																	
														97 01 内視鏡下鼻腔手術I型(下鼻甲介手術)	K347-5																	
														97 01 経上顎洞的翼突管神経切除術	K365																	
														97 02 鼻甲介切除術 その他のもの	K3382																	
														97 03 鼻腔粘膜焼灼術	K331																	
														97 03 下甲介粘膜焼灼術	K331-2																	
														97 03 下甲介粘膜レーザー焼灼術(両側)	K331-3																	
														97 03 鼻甲介切除術 高周波電気凝固法によるもの	K3381																	
														97 03 内視鏡下鼻中隔手術II型(粘膜手術)	K347-4																	
														97 97	その他のKコード																	
03	0350	慢性副鼻腔炎	慢性副鼻腔炎	J328										99 99 手術なし																	0 1	片側 両側
														97 01 内視鏡下鼻・副鼻腔手術I型(副鼻腔自然口開窓術)	K340-3																	
														97 01 内視鏡下鼻・副鼻腔手術II型(副鼻腔単洞手術)	K340-4																	
														97 01 鼻内篩骨洞根治手術	K353																	
														97 01 鼻内蝶形洞根治手術	K357																	
														97 02 内視鏡下鼻・副鼻腔手術III型(選択的(複数洞)副鼻腔手術)	K340-5																	
														97 02 内視鏡下鼻・副鼻腔手術IV型(汎副鼻腔手術)	K340-6																	
														97 02 内視鏡下鼻・副鼻腔手術V型(拡大副鼻腔手術)	K340-7																	
														97 02 上顎洞根治手術	K352																	
														97 02 鼻内上顎洞根治手術	K352-2																	
														97 02 副鼻腔炎術後後出血止血法	K352-3																	
														97 02 鼻外前頭洞手術	K356-2																	
														97 02 上顎洞篩骨洞根治手術	K358																	
														97 02 前頭洞篩骨洞根治手術	K359																	
														97 02 篩骨洞蝶形洞根治手術	K360																	
														97 02 上顎洞篩骨洞蝶形洞根治手術	K361																	
														97 02 上顎洞篩骨洞前頭洞根治手術	K362																	
														97 02 前頭洞篩骨洞蝶形洞根治手術	K363																	
														97 02 汎副鼻腔根治手術	K364																	
														97 97	その他のKコード																	
03	0360	副鼻腔囊胞、鼻前庭囊胞	鼻及び副鼻腔の、のうく囊>腔及び粘液のうく囊>腔<腫> 鼻及び副鼻腔のその他の明示された障害	J341 J348										99 99 手術なし																		
														97 01 鼻甲介切除術 その他のもの	K3382																	
														97 01 鼻茸掻出術	K340																	
														97 01 内視鏡下鼻・副鼻腔手術I型(副鼻腔自然口開窓術)	K340-3																	
														97 01 内視鏡下鼻腔手術I型(下鼻甲介手術)	K347-5																	
														97 02 鼻前庭囊胞掻出術	K337																	
														97 02 内視鏡下鼻・副鼻腔手術II型(副鼻腔単洞手術)	K340-4																	
														97 02 鼻中隔矯正術	K347																	
														97 02 内視鏡下鼻中隔手術I型(骨、軟骨手術)	K347-3																	
														97 02 内視鏡下鼻腔手術II型(鼻腔内手術)	K347-6																	
														97 02 上顎洞根治手術	K352																	
														97 02 鼻内上顎洞根治手術	K352-2																	
														97 02 副鼻腔炎術後後出血止血法	K352-3																	
														97 02 術後性上顎囊胞掻出術	K435																	
														97 03 鼻内篩骨洞根治手術	K353																	
														97 04 内視鏡下鼻・副鼻腔手術III型(選択的(複数洞)副鼻腔手術)	K340-5																	
														97 04 内視鏡下鼻・副鼻腔手術IV型(汎副鼻腔手術)	K340-6																	
														97 04 鼻外前頭洞手術	K356-2																	
														97 04 鼻内蝶形洞根治手術	K357																	
														97 04 上顎洞篩骨洞根治手術	K358																	
														97 04 前頭洞篩骨洞根治手術	K359																	
														97 04 篩骨洞蝶形洞根治手術	K360																	

診断群分類			医療資源を最も投入した傷病名		病態等分類			年齢、出生時体重等			手術			手術・処置等1			手術・処置等2			定義副傷病		重症度等						
MDC	コード	分類名	ICD名称	ICDコード	対応コード	フラグ	病態区分	コード	フラグ	年齢、出生時体重	手術分岐	対応コード	フラグ	点数表名称	区分番号等	対応コード	フラグ	処置等名称	区分番号等	対応コード	フラグ	疾患名	疾患コードまたはICDコード	対応コード	フラグ	重症度等		
			特異的な有機粉じん<塵>による気道疾患 有機粉じん<塵>による過敏性肺臓炎 化学物質、ガス、フューム及び蒸気の吸入による呼吸器疾患 吸入による呼吸器疾患 その他の病的因子による呼吸器疾患 肺好酸球症、他に分類されないもの その他の間質性肺疾患 リウマチ性肺疾患 その他のびまん性広汎性結合組織障害における呼吸器障害	J668 J675 J685 J705 J82 J845 J990 J991																								
04	0120	慢性閉塞性肺疾患	肺気腫 その他の慢性閉塞性肺疾患	J435 J445							手術なし その他の手術あり 肺切除術等	99 99 97 97 01 01 01 02 01 02		手術なし その他のKコード K511\$ K513\$ K513-4		1	1	シンチグラム	E100\$	1	1	人工呼吸	J045\$	1	2	誤嚥性肺炎	040081	
04	0130	呼吸不全(その他)	呼吸不全、他に分類されないもの	J965				00 0 15歳以上 15 1 15歳未満			手術なし 手術あり	99 99 97 01		手術なし K386 その他のKコード		1	2	中心静脈注射	G005									
04	0140	気道出血(その他)	咯血 気道のその他の部位からの出血 気道からの出血、詳細不明	R042 R048 R049				00 0 15歳以上 15 1 15歳未満			手術なし 手術あり	99 99 97 03 97 97		手術なし K511\$ その他のKコード		1	1	血管塞栓術(頭部、胸腔、腹腔内血管等)	K615\$	1	1	人工呼吸	J045\$					
04	0150	肺・縦隔の感染、膿瘍形成	アメーバ性肺膿瘍 肺クリプトкокス症 住血吸虫症、詳細不明 肺吸虫症 胸腺膿瘍 その他の胸腺の疾患 肺のえくく瘻>直及びえくく瘻>死 肺炎を伴う肺膿瘍 肺炎を伴わない肺膿瘍 縦隔膿瘍 膿胸(症) 縦隔の疾患、他に分類されないもの	A065 B450 B659 B664 E321 E328 J850 J851 J852 J853 J865 J868 J855				00 0 6歳以上 06 1 6歳未満			手術なし 手術あり	99 99 97 02 97 03		手術なし K511\$ K513\$		1	2	皮弁作成術、移動術、切断術、遷延皮弁術 動脈(皮)弁術、筋(皮)弁術 遊離皮弁術(顕微鏡下血管柄付きのもの) その他の場合	K015\$ K016 K0172	1	1	人工呼吸	J045\$	1	3	敗血症	180010	
04	0151	呼吸器のアスペルギルス症	浸襲性肺アスペルギルス症 その他の肺アスペルギルス症 扁桃アスペルギルス症	B440 B441 B442				00 0 6歳以上 06 1 6歳未満			手術なし 手術あり	99 99 97 02 97 03		手術なし K511\$ K513\$		1	2	皮弁作成術、移動術、切断術、遷延皮弁術 動脈(皮)弁術、筋(皮)弁術 遊離皮弁術(顕微鏡下血管柄付きのもの) その他の場合	K015\$ K016 K0172	1	1	人工呼吸	J045\$					
04	0160	呼吸器の結核	呼吸器結核、細菌学的又は組織学的に確認されたもの 肺結核、細菌学的及び組織学的検査陰性のもの 肺結核、細菌学的及び組織学的検査が実施されていないもの 肺結核、細菌学的又は組織学的確認の記載がないもの 胸腔内リンパ節結核、細菌学的又は組織学的確認の記載がないもの 結核性胸膜炎、細菌学的又は組織学的確認の記載がないもの 初感染呼吸器結核、細菌学的又は組織学的確認の記載がないもの その他の呼吸器結核、細菌学的又は組織学的確認の記載がないもの 詳細不明の呼吸器結核、細菌学的又は組織学的確認の記載がないもの 粟粒結核	A158 A160 A161 A162 A163 A165 A167 A168 A169 A195				00 0 6歳以上 06 1 6歳未満			手術なし 手術あり	99 99 97 01 97 02 97 03 97 03 97 03 97 03 97 03 97 04		手術なし K511\$ K513\$ K477 K478 K480 K480-2 K499 K507 その他のKコード		1	2	分層植皮術 全層植皮術 皮弁作成術、移動術、切断術、遷延皮弁術 動脈(皮)弁術、筋(皮)弁術 遊離皮弁術(顕微鏡下血管柄付きのもの) その他の場合 自家遊離複合組織移植術(顕微鏡下血管柄付きのもの)	K013\$ K013-2\$ K015\$ K016 K0172 K019 K020	1	1	人工呼吸	J045\$					

診断群分類			医療資源を最も投入した傷病名		病態等分類		年齢、出生時体重等		手術			手術・処置等1			手術・処置等2			定義副傷病		重症度等						
MDC	コード	分類名	ICD名称	ICDコード	対応コード	フラグ	病態区分	コード	フラグ	年齢、出生時体重	手術分岐	対応コード	フラグ	点数表名称	区分番号等	対応コード	フラグ	処置等名称	区分番号等	対応コード	フラグ	疾患名	疾患コードまたはICDコード	対応コード	フラグ	重症度等
04	0310	その他の呼吸器の障害	処置後呼吸器障害、他に分類されないもの 間質性気腫 代償性肺気腫 肺のその他の障害 その他の明示された呼吸器障害 呼吸器障害、詳細不明 他に分類されるその他の疾患における呼吸器障害	J958 J982 J983 J984 J989 J989 J998							99 99 手術なし 97 01 気管・気管支ステント留置術 97 97			K508-2\$ その他のKコード			1 1 人工呼吸	J0458								
05	0010	心臓の悪性腫瘍	心臓、縦隔及び胸膜の悪性新生物<腫瘍>、心臓	C380							99 99 手術なし 97 01 心腫瘍摘出術、心腔内粘液腫摘出術 97 97			K544\$ その他のKコード			1 1 心臓カテーテル法による諸検査(一連の検査について) 1 4 持続線徐式血液濾過 1 4 人工腎臓 その他の場合 1 3 中心静脈注射 1 2 人工呼吸	J038-2 J0384 G005 J0458								
05	0020	心臓の良性腫瘍	その他及び部位不明の胸腔内臓器の良性新生物<腫瘍>、心臓	D151							手術なし その他の手術あり 心腫瘍摘出術、心腔内粘液腫摘出術	99 99 手術なし 97 97 01 01		その他のKコード K544\$			1 1 心臓カテーテル法による諸検査(一連の検査について) 1 4 持続線徐式血液濾過 1 4 人工腎臓 その他の場合 1 3 中心静脈注射 1 2 人工呼吸	J038-2 J0384 G005 J0458								
05	0030	急性心筋梗塞(続発性合併症を含む。)、再発性心筋梗塞	急性心筋梗塞 再発性心筋梗塞 急性心筋梗塞の続発合併症 その他の急性虚血性心疾患 心(臓)中隔欠損(症)、後天性	I21\$ I22\$ I23\$ I24\$ I510							手術なし その他の手術あり 冠動脈、大動脈バイパス移植術等 心室瘤切除術(梗塞切除を含む。)、単独のもの 心室瘤切除術(梗塞切除を含む。)、冠動脈血行再建術(1吻合)を伴うもの 左室形成術、心室中隔穿孔閉鎖術、左室自由壁破裂修復術 心室瘤切除術(梗塞切除を含む。)、冠動脈血行再建術(2吻合以上)を伴うもの 弁形成術 胸腔鏡下弁形成術 弁置換術 胸腔鏡下弁置換術	99 99 手術なし 97 04 経皮的冠動脈粥腫切除術 97 04 経皮的冠動脈形成術(特殊カテーテルによるもの) 97 04 経皮的冠動脈ステント留置術 97 04 経皮的冠動脈形成術(血栓内膜摘除) 97 05 経皮的冠動脈形成術 97 05 経皮的冠動脈形成術(特殊カテーテルによるもの) 97 05 エキシマレーザ血管形成用カテーテルによるもの 97 05 冠動脈内血栓溶解療法 97 97 02 02 02 03 01 01 01 01 01 01 01 01 01 01 01 01 01 01	K547 K5481 K549\$ K551\$ K546\$ K5482 K550 その他のKコード K552\$ K5531 K5532 K553-2\$ K5533 K554\$ K554-2\$ K555\$ K555-3\$	5 5 大動脈バルーンパンピング法(IABP法)(1日につき) 5 5 経皮的肺補助法(1日につき) 5 5 経皮的循環補助法(ポンプカテーテルを用いたもの)(1日につき) 5 5 補助人工心臓(1日につき) 1 1 心臓カテーテル法による諸検査(一連の検査について) 0 0 体外ベースメーキング術	K600\$ K602\$ K602-2\$ K603\$ K603\$ D206\$ K596	3 9 3 6 3 6 2 4 2 4 1 3 0 1	9 tPA シンチグラム SPECT 持続線徐式血液濾過 人工腎臓 その他の場合 中心静脈注射 人工呼吸	1 1 1 1 1 3 1 1 2 4 1 3 1 2	肺炎等 脳膿瘍 敗血症	040080 040081 180010	0 0 1 1 1 3	0 0 1 1 1 1	初回 再手術			
05	0050	狭心症、慢性虚血性心疾患	狭心症 慢性虚血性心疾患	I20\$ I25\$							手術なし その他の手術あり 経皮的冠動脈形成術 経皮的冠動脈粥腫切除術 経皮的冠動脈形成術(特殊カテーテルによるもの) 高速回転式経皮経管アテレクトミーカテーテルによるもの 経皮的冠動脈ステント留置術 経皮的冠動脈形成術(特殊カテーテルによるもの) エキシマレーザ血管形成用カテーテルによるもの 心室瘤切除術(梗塞切除を含む。)、単独のもの	99 99 手術なし 97 97 02 05 02 05 02 05 01 01 02 05 02 06 01 01	その他のKコード K546\$ K547 K5481 K549\$ K5482 K5531	5 5 大動脈バルーンパンピング法(IABP法)(1日につき) 5 5 経皮的肺補助法(1日につき) 5 5 経皮的循環補助法(ポンプカテーテルを用いたもの)(1日につき) 5 5 補助人工心臓(1日につき) 2 2 心臓カテーテル法による諸検査(一連の検査について)+血管内超音波検査等(加算有り) 1 1 心臓カテーテル法による諸検査(一連の検査について) 0 0 体外ベースメーキング術	K600\$ K602\$ K602-2\$ K603\$ D206\$ D206\$ K596	3 9 3 6 3 6 2 4 2 4 1 3 1 2	9 tPA シンチグラム SPECT 持続線徐式血液濾過 人工腎臓 その他の場合 中心静脈注射 人工呼吸	1 1 1 1 1 2 2 4 1 3 1 2	肺炎等 腎臓または尿路の感染症 呼吸不全(その他)	040080 110310 040130	0 0 1 1 1 2	0 0 1 1 1 1	初回 再手術			

診断群分類			医療資源を最も投入した傷病名		病態等分類		年齢、出生時体重等		手術			手術・処置等1			手術・処置等2			定義副傷病		重症度等						
MDC	コード	分類名	ICD名称	ICDコード	対応コード	フラグ	病態区分	コード	フラグ	年齢、出生時体重	手術分岐	対応コード	フラグ	点数表名称	区分番号等	対応コード	フラグ	処置等名称	区分番号等	対応コード	フラグ	疾患名	疾患コードまたはICDコード	対応コード	フラグ	重症度等
											01 06 大動脈瘤切除術(吻合又は移植を含む。) 下行大動脈				K5604											
05	0170	閉塞性動脈疾患	大動脈のアテローム<しゆく<粥>状硬化(症)	I700\$							手術なし	99	99	手術なし				2 3 分層植皮術	K013\$	1 4	血漿交換療法	J039	1 1	肺炎等	040080	
			(四)肢の動脈のアテローム<しゆく<粥>状硬化(症)	I702\$							その他の手術あり	97	97	その他のK				2 3 全層植皮術	K013-2\$	1 4	持続線徐式血液濾過	J038-2	1 1	顕微鏡下肺炎	040081	
			その他の動脈のアテローム<しゆく<粥>状硬化(症)	I708\$							動脈塞栓除去術 その他のもの(親血的なもの)	03	04	動脈塞栓除去術 その他のもの(親血的なもの)	K6082			2 3 皮弁作成術、移動術、切断術、遅延皮弁術	K015\$	1 4	人工腎臓 その他の場合	J0384	1 1	膿瘍症	080010	
			全身性及び詳細不明のアテローム<しゆく<粥>状硬化(症)	I709\$							03 04 四肢の血管拡張術・血栓除去術			K616				2 3 動脈(皮)弁術、筋(皮)弁術	K016	1 3	中心静脈注射	G005	1 1	糖尿病足病変	100100	
			頸動脈瘤及び解離	I720							動脈形成術、吻合術 指(手、足)の動脈	02	02	動脈形成術、吻合術 指(手、足)の動脈	K6104			2 3 遊離皮弁術(顕微鏡下血管柄付きのもの) その他の場合	K0172	1 2	人工呼吸	J045\$	1 1	敗血症	180010	
			上肢の動脈瘤及び解離	I721							02 02 動脈形成術、吻合術 その他の動脈			K6105				2 2 四肢切断術 上腕、前腕、手、大腿、下腿、足	K0841	0 1	心大血管リハビリテーション料	H000\$				
			下肢の動脈瘤及び解離	I724							02 02 血管移植術、バイパス移植術			K614\$				2 2 四肢切断術 指(手、足)	K0842							
			その他の末梢血管疾患	I73\$							02 03 交感神経節切除術 胸部			K1962				2 2 四肢関節離断術	K085\$							
			腹部大動脈の塞栓症及び血栓症	I740							01 01 ステンタグラフト内挿術			K561\$				2 2 断端形成術(軟部形成のもの)	K086\$							
			その他及び部位不明の大動脈の塞栓症及び血栓症	I741														2 2 断端形成術(骨形成を要するもの)	K087\$							
			上肢の動脈の塞栓症及び血栓症	I742														1 1 心臓カテーテル法による諸検査(一連の検査について)	D206\$							
			下肢の動脈の塞栓症及び血栓症	I743																						
			詳細不明の(四)肢の動脈の塞栓症及び血栓症	I744																						
			腸骨動脈の塞栓症及び血栓症	I745																						
			その他の動脈の塞栓症及び血栓症	I748																						
			詳細不明の動脈の塞栓症及び血栓症	I749																						
05	0180	静脈・リンパ管疾患	静脈炎及び血栓(性)静脈炎	I80\$							手術なし	99	99	手術なし				1 1 心臓カテーテル法による諸検査(一連の検査について)	D206\$	1 4	持続線徐式血液濾過	J038-2	1 2	腎臓または尿路110310の感染症	110310	
			游走性血栓(性)静脈炎	I821							その他の手術あり	97	05	リンパ管吻合術	K628			1 4 人工腎臓 その他の場合	J0384	1 3	心不全	G05130	1 3	肺炎症	050190	
			その他の明示された静脈の塞栓症及び血栓症	I828							97 06 総腸骨静脈及び股静脈血栓除去術			K619-2				1 3 中心静脈注射	G005	1 3	肺塞栓症	050190				
			部位不明の静脈の塞栓症及び血栓症	I829							97 07 静脈血栓抽出術 開腹を伴うもの			K6191				1 2 人工呼吸	J045\$							
			潰瘍を伴う下肢の静脈瘤	I830							97 08 交感神経節切除術 胸部			K1962												
			炎症を伴う下肢の静脈瘤	I831							97 08 静脈形成術、吻合術 その他の静脈			K6233												
			潰瘍及び炎症の両者を伴う下肢の静脈瘤	I832							97 09 分層植皮術			K013-2\$												
			潰瘍又は炎症を伴わない下肢の静脈瘤	I839							97 09 全層植皮術			K013-2\$												
			その他の明示された部位の静脈瘤	I868							97 09 皮弁作成術、移動術、切断術、遅延皮弁術			K015\$												
			血栓後症候群	I870							97 09 動脈(皮)弁術、筋(皮)弁術			K016												
			静脈機能不全(症)(慢性)(末梢)	I872							97 09 遊離皮弁術(顕微鏡下血管柄付きのもの) その他の場合			K0172												
			静脈のその他の明示された障害	I878							97 97			その他のKコード												
											下肢静脈瘤手術等	02	04	下肢静脈瘤手術	K617\$											
											02 04 大伏在静脈除去術			K617-2												
											02 04 静脈瘤切除術(下肢以外)			K617-3												
											02 04 下肢静脈瘤血管内焼灼術			K617-4												
											02 04 内視鏡下下肢静脈瘤不全穿孔枝切離術			K617-5												
											四肢の血管拡張術・血栓除去術等	01	01	四肢の血管拡張術・血栓除去術	K616											
											01 02 静脈血栓抽出術 その他のもの(親血的なもの)			K6192												
											01 03 下大静脈フィルター設置術			K620												
05	0190	肺塞栓症	肺塞栓症	I26\$							手術なし	99	99	手術なし				5 5 大動脈バルーンパンピング法(IABP法)(1日につき)	K600\$	3 9	tPA		1 2	顕微鏡下肺炎	040081	
			大静脈の塞栓症及び血栓症	I822							手術あり	97	01	下大静脈フィルター設置術	K620			5 5 経皮的肺補助法(1日につき)	K602\$	2 6	シンチグラム	E100\$	1 2	腎臓または尿路110310の感染症	110310	
			空気塞栓症(外傷性)	T790							97 02 静脈血栓抽出術 その他のもの(親血的なもの)			K6192			5 5 経皮的循環補助法(ポンプカテーテルを用いたもの)(1日につき)	K602-2\$	2 6	SPECT	E101	1 3	肺炎等	040080		
			脂肪塞栓症(外傷性)	T791							97 03 肺動脈塞栓除去術			K592			5 5 補助人工心臓(1日につき)	K603\$	1 4	持続線徐式血液濾過	J038-2					
											97 97			その他のKコード				1 1 心臓カテーテル法による諸検査(一連の検査について)	D206\$	1 4	人工腎臓 その他の場合	J0384				
																		0 0 体外ベスマーキング術	K596	1 3	中心静脈注射	G005				
05	0200	循環器疾患(その他)	急性リウマチ性心膜炎	I011							手術なし	99	99	手術なし				1 5 大動脈バルーンパンピング法(IABP法)(1日につき)	K600\$	1 4	持続線徐式血液濾過	J038-2				
			急性リウマチ性心筋炎	I012							手術あり	97	01	皮膚、皮下、粘膜下血管腫抽出術(露出部)	K003\$			1 5 経皮的肺補助法(1日につき)	K602\$	1 4	人工腎臓 その他の場合	J0384				
			急性リウマチ性心疾患、詳細不明	I019							97 02 皮膚、皮下、粘膜下血管腫抽出術(露出部以外)			K004\$			1 5 経皮的循環補助法(ポンプカテーテルを用いたもの)(1日につき)	K602-2\$	1 3	中心静脈注射	G005					
			リウマチ性関節痛	I02\$							97 03 分層植皮術			K013\$			1 5 補助人工心臓(1日につき)	K603\$	1 2	人工呼吸	J045\$					
			その他のリウマチ性心疾患	I09\$							97 03 全層植皮術			K013-2\$			1 1 心臓カテーテル法による諸検査(一連の検査について)	D206\$								

診断群分類			医療資源を最も投入した傷病名		病態等分類		年齢、出生時体重等		手術			手術・処置等1			手術・処置等2			定義副傷病		重症度等							
MDC	コード	分類名	ICD名称	ICDコード	対応コード	フラグ	病態区分	コード	フラグ	年齢、出生時体重	手術分岐	対応コード	フラグ	点数表名称	区分番号等	対応コード	フラグ	処置等名称	区分番号等	対応コード	フラグ	疾患名	疾患コードまたはICDコード	対応コード	フラグ	重症度等	
			その他の明示された動脈の動脈瘤及び解離 動脈及び細動脈のその他の障害 低血圧(症)	1728 1775 1958								97 04		皮弁作成術、移動術、切断術、遷延皮弁術	K015\$	0 0		体外ペースメーカー置術	K596								
			心(臓)切開後症候群 心臓手術に就発するその他の機能障害 循環器系の処置後障害、詳細不明 心血管梅毒 他に分類されるその他の感染症及び寄生虫における心血管障害 他に分類される疾患における循環器系のその他の明示された障害 循環器系のその他及び詳細不明の障害	1970 1971 1979 1980 1981 1988 199								97 05 97 06 97 07 97 97		動脈(皮)弁術、筋(皮)弁術 遊離皮弁術(顕微鏡下血管柄付きのもの)その他の場合 血管塞栓術(頭部、胸腔、腹腔内血管等)	K016 K0172 K615\$ その他のKコード												
05	0210	徐脈性不整脈	房室ブロック、第1度 房室ブロック、第2度 房室ブロック、完全 その他及び詳細不明の房室ブロック 左脚前枝ブロック 左脚後枝ブロック その他及び詳細不明の分枝ブロック 左脚ブロック、詳細不明 右脚分枝ブロック その他及び詳細不明の右脚ブロック 二束ブロック 三束ブロック 非特異性心室内ブロック その他の明示された心ブロック その他の明示された伝導障害 伝導障害、詳細不明 心停止 洞不全症候群 心臓電子器具の機械的合併症	1440 1441 1442 1443 1444 1445 1446 1447 1450 1451 1452 1453 1454 1455 1458 1459 1468 1495 1821							手術なし	99 99		手術なし	K5522	5 5		大動脈バルーンパンピング法(IABP法) 経皮的心臓補助法(1日につき)	K600\$ K602\$	2 4		持続経徐式血液濾過 人工腎臓 その他の場合	J038-2 J0384	1 1		肺炎等 顕微鏡肺炎	040080 040081
			左脚後枝ブロック その他及び詳細不明の分枝ブロック 左脚ブロック、詳細不明 右脚分枝ブロック その他及び詳細不明の右脚ブロック 二束ブロック 三束ブロック 非特異性心室内ブロック その他の明示された心ブロック その他の明示された伝導障害 伝導障害、詳細不明 心停止 洞不全症候群 心臓電子器具の機械的合併症	1445 1446 1447 1450 1451 1452 1453 1454 1455 1458 1459 1468 1495 1821							手術あり	97 01 97 02 97 04 97 04 97 97		冠動脈、大動脈バイパス移植術 2物合以上のもの 両心室ペースメーカー移植術 ペースメーカー移植術 ペースメーカー交換術 その他のKコード	K598 K597\$ K597-2	5 5 5 5 5 3 1 1 0 0		経皮的循環補助法(ポンプカテーテルを用いたもの)(1日につき) 補助人工心臓(1日につき) 心臓電気生理学的検査 心臓カテーテル法による諸検査(一連の検査について) 体外ペースメーカー置術	K602-2\$ K603\$ D206\$ K596	2 3 1 2 1 1 0 0		中心静脈注射 人工呼吸 呼吸不全(その他) 敗血症	G005 J045\$ D206\$ K596	1 2 1 2 1 3 1 3		てんかん 低カリウム血症 腎臓または尿路の感染症 呼吸不全(その他) 敗血症	010230 100391 110310 040130 180010
05	0340	その他の循環器の障害	心膜血腫、他に分類されないもの 心膜滲出液(非炎症性) 心膜の疾患、詳細不明 他に分類される疾患における心膜炎及び心弁膜障害 不整脈、詳細不明 腱索の断裂、他に分類されないもの 乳頭筋の断裂、他に分類されないもの 心臓内血栓症、他に分類されないもの 心血管疾患、詳細不明 心(臓)拡大 その他の診断名不明確な心疾患 心疾患、詳細不明 他に分類される疾患におけるその他の心臓障害 部位不明の動脈瘤及び解離 毛細血管のその他の疾患 毛細血管の疾患、詳細不明 他に分類される疾患における動脈、細動脈及び毛細血管の障害 静脈圧迫 静脈の障害、詳細不明	1312 1313 1319 139\$ 1499 1511 1512 1513 1516 1517 1518 1519 152\$ 1729 1788 1789 179\$ 1871 1879							手術なし	99 99		手術なし	K600\$	1 5		大動脈バルーンパンピング法(IABP法) 経皮的心臓補助法(1日につき)	K600\$ K602\$	1 4		持続経徐式血液濾過 人工腎臓 その他の場合	J038-2 J0384	1 4		肺炎等 顕微鏡肺炎	040080 040081
			心膜の疾患、詳細不明 他に分類される疾患における心膜炎及び心弁膜障害 不整脈、詳細不明 腱索の断裂、他に分類されないもの 乳頭筋の断裂、他に分類されないもの 心臓内血栓症、他に分類されないもの 心血管疾患、詳細不明 心(臓)拡大 その他の診断名不明確な心疾患 心疾患、詳細不明 他に分類される疾患におけるその他の心臓障害 部位不明の動脈瘤及び解離 毛細血管のその他の疾患 毛細血管の疾患、詳細不明 他に分類される疾患における動脈、細動脈及び毛細血管の障害 静脈圧迫 静脈の障害、詳細不明	1319 139\$ 1499 1511 1512 1513 1516 1517 1518 1519 152\$ 1729 1788 1789 179\$ 1871 1879							手術あり	97 97		手術あり	K602\$	1 5		経皮的心臓補助法(1日につき) 補助人工心臓(1日につき)	K602-2\$ K603\$	1 4 1 2		人工腎臓 その他の場合 人工呼吸	J0384 J045\$	1 4 1 2		肺炎等 顕微鏡肺炎	040080 040081
06	0010	食道の悪性腫瘍(頭部を含む。)	食道の悪性新生物<腫瘍>、頸部食道 食道の悪性新生物<腫瘍>、胸部食道 食道の悪性新生物<腫瘍>、腹部食道 食道の悪性新生物<腫瘍>、上部食道 食道の悪性新生物<腫瘍>、中部食道 食道の悪性新生物<腫瘍>、下部食道	C150 C151 C152 C153 C154 C155						手術なし	99 99		手術なし	K013\$	1 4		分層植皮術	K013\$	5 9		ニボルマブ		1 1		肺炎等	040080	
			食道の悪性新生物<腫瘍>、胸部食道 食道の悪性新生物<腫瘍>、腹部食道 食道の悪性新生物<腫瘍>、上部食道 食道の悪性新生物<腫瘍>、中部食道 食道の悪性新生物<腫瘍>、下部食道	C151 C152 C153 C154 C155							その他の手術あり	97 09 97 10 97 11 97 97		食道切除後2次的再建術 頸部郭清術 胃瘻造設術(経皮的内視鏡下胃瘻造設術、腹腔鏡下胃瘻造設術を含む。) その他のKコード	K531\$ K469\$ K664 その他のKコード	1 4 1 4 1 4 1 4		全層植皮術 皮弁作成術、移動術、切断術、遷延皮弁術 動脈(皮)弁術、筋(皮)弁術 遊離皮弁術(顕微鏡下血管柄付きのもの)その他の場合	K013-2\$ K015\$ K016 K0172	5 9 5 9 4 8 3 7		ペムプロリズマブ アベルマブ 化学療法ありかつ放射線療法なし 化学療法ありかつ放射線療法あり		1 1 1 1 1 1 3 7		顕微鏡肺炎 白血球疾患(その他) 敗血症	040081 130070 180010
			食道の悪性新生物<腫瘍>、下部食道	C155							内視鏡的食道粘膜切除術等	02 06		内視鏡的食道粘膜切除術等	K526-2\$	1 4		複合組織移植術	K019	2 6		化学療法なしかつ放射線療法あり		1 4		敗血症	180010

診断群分類			医療資源を最も投入した傷病名		病態等分類		年齢、出生時体重等		手術			手術・処置等1			手術・処置等2			定義副病名		重症度等														
MDC	コード	分類名	ICD名称	ICDコード	対応コード	フラグ	病態区分	コード	フラグ	年齢、出生時体重	手術分岐	対応コード	フラグ	点数表名称	区分番号等	対応コード	フラグ	処置等名称	区分番号等	対応コード	フラグ	疾患名	疾患コードまたはICDコード	対応コード	フラグ	重症度等								
			食道の悪性新生物<腫瘍>、食道の境界部病巣 食道の悪性新生物<腫瘍>、食道、部位不明 口腔、食道及び胃の上皮内癌、食道	C158 C159 D001							02 06 食道腫瘍摘出術 内視鏡によるもの 02 06 内視鏡的表在性食道悪性腫瘍光線力学療法 02 06 内視鏡的食道悪性腫瘍光線力学療法 02 07 気管・気管支ステント留置術 02 07 食道狭窄拡張術 02 07 食道ステント留置術 02 08 内視鏡的消化管止血術 01 01 食道悪性腫瘍手術(消化管再建手術を併施するもの) 頭部、胸部、腹部の操作によるもの等 01 01 胸腔鏡下食道悪性腫瘍手術 頭部、胸部、腹部の操作によるもの 01 01 縦隔鏡下食道悪性腫瘍手術 01 02 食道悪性腫瘍手術(消化管再建手術を併施するもの) 胸部、腹部の操作によるもの 01 02 胸腔鏡下食道悪性腫瘍手術 胸部、腹部の操作によるもの 01 03 非開胸食道抜去術(消化管再建手術を併施するもの) 01 03 食道悪性腫瘍手術(消化管再建手術を併施するもの) 腹部の操作によるもの 01 04 嚥頭、下咽頭悪性腫瘍手術(頭部、胸部、腹部等の操作による再建を含む。) 01 05 食道悪性腫瘍手術(単に切除のみのもの)	K5261 K526-3 K526-4 K500-2\$ K522\$ K522-2 K654 K5291 K529-21 K529-3 K5292 K529-22 K525-3 K5293 K395 K527\$		1 4 粘膜移植術 1 4 動脈形成術、吻合術 その他の動脈 1 4 静脈形成術、吻合術 その他の静脈 1 1 人工呼吸	K021\$ K6105 K6233	1 3 1 2 1 1	人工腎臓 その他の場合 中心静脈注射 人工呼吸	J0384 G005 J045\$																
06	0020	胃の悪性腫瘍	胃の悪性新生物<腫瘍> 口腔、食道及び胃の上皮内癌、胃	C16\$ D002							手術なし その他の手術あり	99 99 97 08 97 08 97 09 97 09 97 11 97 97		手術なし 胃腸吻合術(ブラウン吻合を含む。) 腹腔鏡下胃腸吻合術 胃瘻造設術(経皮的内視鏡下胃瘻造設術、腹腔鏡下胃瘻造設術を含む。) 経皮経食道胃管挿入術(PTEG) 内視鏡的消化管止血術 その他のKコード	K662 K662-2 K664 K664-2 K654 K653\$		1 3 1 3 1 2 1 1 3 2	膵体尾部腫瘍切除術 膵尾部切除術の場合 腹腔鏡下膵体尾部腫瘍切除術 膵摘出術 胆嚢摘出術 胆嚢摘出術 化学療法ありかつ放射線療法なし 放射線療法	\$ K702-2\$ K711 K672 K672 K672 K672	7 12 6 11 5 10 4 9 4 9 3 8 2 6	ラムシルマブ トラスツズマブ オキサリプラチン パクリタキセル ドセタキセル水和物 化学療法ありかつ放射線療法なし 放射線療法	1 1 1 1 1 1 1 3 3 2	肺炎等 誤嚥性肺炎 ヘルニアの記載のない腸閉塞 敗血症 播種性血管内凝固症候群	040080 040081 060210 180010 130100										
06	0030	小腸の悪性腫瘍、腹膜の悪性腫瘍	小腸の悪性新生物<腫瘍> その他及び部位不明確の消化器の悪性新生物<腫瘍>、消化器系の境界部病巣 腹膜上皮腫 後腹膜及び腹膜の悪性新生物<腫瘍>、後腹膜 後腹膜及び腹膜の悪性新生物<腫瘍>、腹膜の明示された部位 後腹膜及び腹膜の悪性新生物<腫瘍>、腹膜、部位不明 後腹膜及び腹膜の悪性新生物<腫瘍>、後腹膜及び腹膜の境界部病巣 リンパ節の統弁性及び部位不明の悪性新生物<腫瘍>、腹腔内リンパ節 小腸の統弁性悪性新生物<腫瘍> その他及び部位不明の消化器の上皮内癌、その他の明示された消化器	C17\$ C268 C451 C480 C481 C482 C488 C772 C784 D017							手術なし その他の手術あり 小腸切除術等	99 99 97 97 01 01 01 02 01 03 01 03 01 04 01 04 01 04 01 05 01 05 01 06 01 06		手術なし その他のKコード 小腸切除術 腹腔鏡下小腸切除術 後腹膜悪性腫瘍手術 腹腔鏡下小切開後腹膜悪性腫瘍手術 試験開腹術 腹腔鏡下試験開腹術 胃局所切除術 腹腔鏡下胃局所切除術 胃全摘術 悪性腫瘍手術 腹腔鏡下胃全摘術 悪性腫瘍手術 試験開腹術 腹腔鏡下試験開腹術 腸吻合術 胃腸吻合術(ブラウン吻合を含む。) 腹腔鏡下胃腸吻合術	K775 K784 K716\$ K716-2\$ K643 K643-2 K636 K636-3 K636-4 K724 K662 K662-2		1 4 1 4 1 4 1 4 1 3 1 2 1 1 1 1 1 1 1 1 1 1 1 1	経皮的腎(腎盂)瘻造設術 残存尿管摘出術 尿管膀胱吻合術 尿管尿管吻合術 抗悪性腫瘍剤動脈、静脈又は腹腔内持続注入用挿込型カテーテル設置 人工肛門形成術 カプセル型内視鏡	K775 K784 K786 K787 K611\$ K736\$ J045\$	5 10 4 9 4 9 3 8 2 6 1 2 1 1	トラベクテジン カルボプラチン+ドセタキセル水和物あり カルボプラチン+パクリタキセルあり 化学療法ありかつ放射線療法なし 放射線療法 中心静脈注射 人工呼吸	1 1 1 3 1 3 1 3 1 3 1 2 1 1	ヘルニアの記載のない腸閉塞 慢性肺炎(肺炎胞を含む。) 腹膜炎、腹腔内腫瘍(女性生殖器を除く。) 白血球疾患(その他) 敗血症	060210 060360 060370 130070 180010										

